

Schrägjalousie AsyFlex 50ES

- » Außenjalousie für Fenster in Trapez-, Dreiecks- oder Parallelogrammform
- » Variabler Sicht- und Blendschutz
- » Modisches Gestaltungselement an der Fassade
- » Sonnenschutz sorgt für Energiekosteneinsparung
- » Kombination aus schrägen und geraden Anlagen möglich
- » Ausstattung mit Sonnen-, Wind- und Zeitautomatik möglich

Die Schrägjalousie AsyFlex 50ES wirkt durch die schmalen, nur 50 mm breiten Flachlamellen sehr leicht und luftig, bietet aber dennoch eine hohe Stabilität und Flexibilität. Durch die vielfältige Farbauswahl bei Lamellen und Blenden lassen sich fast alle Gestaltungswünsche realisieren. Vom Elektromotor bis hin zur komfortablen Funksteuerung bleibt bei der Bedienung ebenfalls kaum ein Kundenwunsch offen. In Kombination mit Sonnen-, Wind- und Zeitautomatik wird die Bedienung zu einem regelrechten Erlebnis.

Als Erweiterung zur Verschattung von Schräg-Gerade-Kombinationen bietet SOLARMATIC die Kombinationsjalousie AsyFlex G 50ES an.

Oberschiene

- » stranggepresstes, eloxiertes Aluminium
- » 59x51 mm im Profil

Unterschiene

- » Teleskopunterschiene aus stranggepresstem Aluminium
- » integrierte Aufzugsbänder
- » stufenlos verstellbar

Seitenführung

- » mittels Edelstahlspannstäben
- » Durchmesser: 6 mm

Lamellen

- » Flachlamellen aus speziell legiertem Aluminiumband
- » Breite: 50 mm
- » lichtecht und korrosionsbeständig einbrennlackiert
- » Behang fährt mit nach außen geschlossenen Lamellen ab und mit 90°-Wendung nach oben.
- » gewölbt und flexibel



Passende Blenden zur Schrägjalousie finden Sie auf der hinteren Umschlagseite.



50 mm-Flachlamelle in mehreren Farben wählbar (siehe hintere Umschlagseite)



Beispiele für Fensterformen

Fensterformen für Einzelfenster					
Schrägjalousie AsyFlex					

Fensterformen für Kombinationen					
Schrägjalousie AsyFlex					

Ausführungen

AsyFlex 50ES:	Schrägjalousie 50 mm-Flachlamelle mit Edelstahlspannstab
AsyFlex G 50ES:	Kombinationsjalousie 50 mm-Flachlamelle mit Edelstahlspannstab

Baubarkeiten (lichte Maße)

Neigungswinkel	Minimale Breite in mm	Maximale Breite in mm	Minimale Höhe in mm	Maximale Höhe in mm	Randabstand RA in mm
5°	795	2519	180	3900	37
6°	794	2515	180	3900	38
7°	793	2511	180	3900	38
8°	793	2507	180	3900	38
9°	792	2501	180	3900	39
10°	790	2495	180	3900	39
11°	789	2487	180	3900	39
12°	787	2480	180	3900	40
13°	785	2471	180	3900	40
14°	782	2462	180	3900	40
15°	780	2451	180	3900	41
16°	777	2441	180	3900	41
17°	774	2429	180	3900	41
18°	771	2417	180	3900	42
19°	768	2404	180	3900	42
20°	764	2390	180	3900	42
21°	760	2375	180	3900	43
22°	756	2360	180	3900	43
23°	752	2344	180	3900	43
24°	747	2327	180	3900	43
25°	743	2310	180	3900	44
26°	738	2292	180	3900	44
27°	732	2273	180	3900	44
28°	727	2254	180	3900	44
29°	721	2234	180	3900	45
30°	715	2213	180	3900	45
31°	709	2191	180	3900	45
32°	703	2169	180	3900	45
33°	697	2146	180	3900	45
34°	690	2123	180	3900	46
35°	683	2099	180	3900	46
36°	676	2074	180	3900	46
37°	669	2049	180	3900	46
38°	661	2023	180	3900	46
39°	654	1996	180	3900	46
40°	646	1969	180	3900	46
41°	638	1941	180	3900	46
42°	630	1913	180	3900	47
43°	621	1884	180	3900	47
44°	613	1854	180	3900	47
45°	604	1824	180	3900	47
AsyFlex G 50ES	606	4500	180	3900	35

Maximale Behangfläche AsyFlex 50ES = 7 m²
 Maximale Behangfläche AsyFlex G 50ES = 12 m²

AsyFlex G 50ES: Ab einer Breite von 3500mm wird ein zusätzliches Spannseil erforderlich!

Bei jeder Schrägjalousie bleibt im geschlossenen Zustand je nach Abmessung und Neigungswinkel der Anlage ein Teilbereich des Fensters auf der hohen Seite unten unverschattet. Es können Schattierungseffekte auf dem Lamellenpaket auftreten.

AsyFlex 50ES

Schrägjalousie mit 50mm-Flachlamellen, Elektromotor und Edelstahlspannstab

Oberschiene:

Stranggepresstes, eloxiertes Aluminiumprofil (59 mm x 51 mm) zur Aufnahme des gesamten Aufzugs- und Wendemechanismus. Antriebswelle aus galvanisch verzinktem 12 mm-Vierkantrohr. Aufzugs- und Wendemechanismus in stabiler Konstruktion aus witterungsbeständigem, schlagfestem Kunststoffmaterial. Lager wartungsfrei und ohne Geräuschbildung.

Bedienung:

Heben, Senken und Wenden des Behangs mittels Spezial-Rast-/Tast-Schalter in Auf- oder Unterputzausführung oder alternativ mit Funkantrieb.

Lamellen:

50 mm breite, gewölbte Flachlamellen aus speziell legiertem Aluminiumband mit lichtechtem, durch Spezialverfahren korrosionsbeständig eingebranntem Lack. Lamellenfarbe gemäß SOLARMATIC-Farbkarte. Der Behang fährt mit nach außen geschlossenen Lamellen ab und mit geöffneten Lamellen (90°-Wendung) auf. Der Behang befindet sich in hochgezogener Lage parallel zur Blendenunterkante.

Aufzugsband:

Polyesterband 6,4 mm breit, Schwarz, dehn- und schrumpfarm.

Leiterkordel:

Polyester-Leiterkordel, hochfest, spinndüsengefärbt, Schwarz, in schwerer Sonderausführung, mit Doppelstegen versehen.

Führung:

Führung seitlich mittels Edelstahlspannstäben, Durchmesser 6 mm, Fixierung durch Gewindestift M4, Befestigung im Spannwinkel mittels selbstsichernder Sechskantmutter, Edelstahl-Augenschraube, befestigt auf Aluminiumplatte (60 mm x 40 mm), auf Wunsch lackiert.

Standardmäßiger Abstand 52 mm, weitere Maße auf Anfrage.

Teleskopunterschiene:

Äußere und innere Schiene aus stranggepresstem Aluminium, eloxiert oder pulverbeschichtet. Abgerundete Form der äußeren Schiene (55 mm x 28 mm). Die Führung der inneren Schiene erfolgt mittels Kunststofflager, so dass kein direkter Kontakt zwischen der inneren und äußeren Schiene besteht.

Aufzugsbänder sind in der Außenschiene integriert und stufenlos verstellbar. Alle Kunststoffteile sind witterungsbeständig und selbstschmierend. Unterschiene wendet mit.

Antrieb:

Elektromotor 230 V, 50 Hz, in die Oberschiene (nur hohe Seite) eingebaut für Heben, Senken und Wendung.

Integrierte Endlagenabschaltung für die obere und untere Endlage.

Anschluss durch Steckerkupplung, Kabellänge ca. 0,7 m.

Die Endlagen sind werkseitig eingestellt.



Baubarkeiten

Die Baubarkeiten der Schrägjalousie AsyFlex 50ES sind abhängig vom Neigungswinkel. Weitere Informationen finden Sie auf Seite 9.

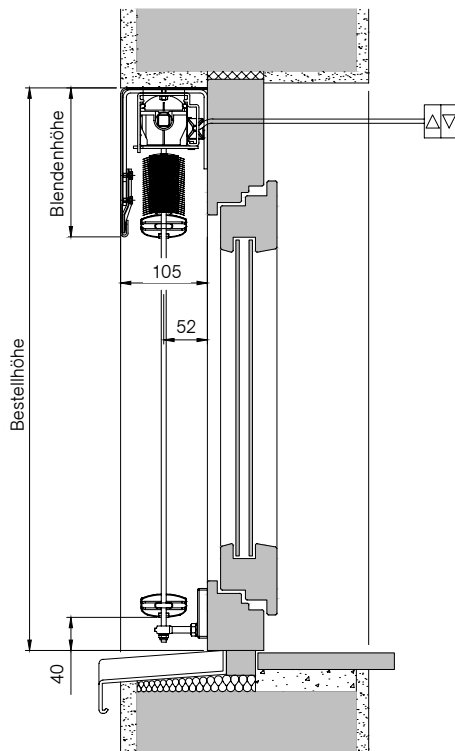
Bauformen

Bauformen sowie Baubarkeitsrichtlinien und Maßblätter für Einzel- und Kombinationselemente finden Sie ab Seite 58.

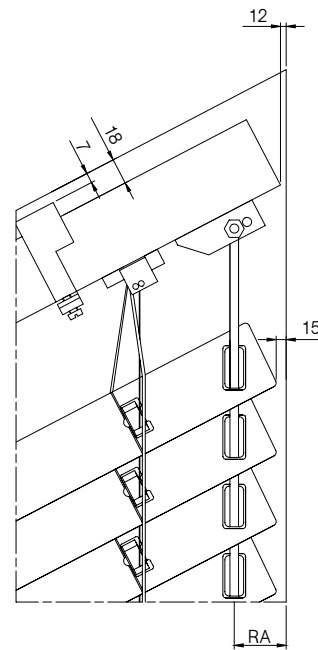
Das untere Lamelleneck bleibt unverschattet, wenn baubedingt die letzte Ecklamelle kleiner als 150 mm ist.

Detailzeichnungen

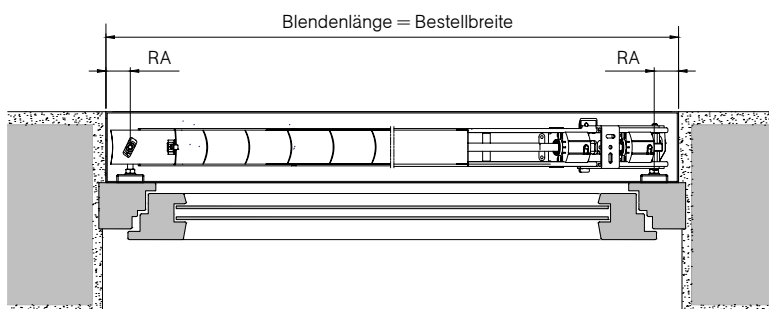
Vertikalschnitt AsyFlex 50ES



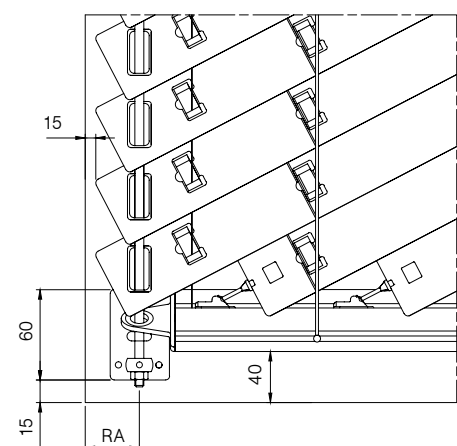
Detailansicht AsyFlex 50ES



Horizontalschnitt AsyFlex 50ES



Detailansicht AsyFlex 50ES



RA = Randabstand

Bei den Detailzeichnungen wurden die Spezifikationen der Schrägjalousie AsyFlex 50ES hervorgehoben. Anschlussdetails am Fenster bzw. an der Fassade sind nicht detailgetreu.

AsyFlex 50ES

Preise Standardausführung

Blenden- höhe in mm ▼	Höhe in mm ▼	Breite in mm ►								
		1000	1100	1200	1300	1400	1500	1600	1700	
190	1000	1008	1025	1042	1059	1077	1092	1111	1126	
190	1100	1019	1038	1054	1073	1088	1126	1131	1142	
200	1200	1032	1049	1068	1085	1104	1120	1139	1155	
210	1300	1044	1062	1080	1098	1116	1132	1151	1168	
210	1400	1058	1075	1091	1113	1130	1147	1165	1182	
220	1500	1070	1086	1107	1124	1143	1161	1178	1196	
230	1600	1081	1099	1142	1167	1176	1201	1217	1225	
230	1700	1092	1141	1165	1181	1208	1234	1246	1262	
240	1800	1147	1168	1193	1213	1236	1257	1276	1300	
250	1900	1161	1185	1203	1228	1250	1271	1293	1316	
260	2000	1173	1196	1220	1241	1264	1284	1306	1327	
260	2100	1186	1208	1231	1255	1275	1300	1321	1345	
270	2200	1197	1224	1246	1269	1292	1316	1333	1359	
280	2300	1212	1236	1258	1282	1304	1327	1351	1373	
280	2400	1225	1247	1272	1297	1320	1345	1363	1388	
290	2500	1238	1263	1284	1307	1332	1357	1378	1403	
300	2600	1250	1274	1300	1323	1347	1371	1393	1416	
300	2700	1263	1289	1314	1338	1360	1383	1408	1432	
310	2800	1275	1301	1326	1351	1374	1398	1424	1446	
320	2900	1290	1316	1341	1363	1389	1411	1437	1461	
320	3000	1301	1326	1352	1377	1403	1427	1450	1476	
330	3100	1316	1342	1366	1390	1416	1441	1467	1488	
340	3200	1327	1354	1378	1406	1430	1456	1480	1504	
350	3300	1342	1366	1393	1419	1444	1472	1494	1519	
350	3400	1354	1379	1406	1432	1459	1483	1508	1534	
360	3500	1366	1393	1421	1446	1473	1500	1524	1548	
370	3600	1378	1405	1432	1459	1483	1510	1537	1561	
370	3700	1390	1424	1450	1478	1504	1531	1555	1581	
380	3800	1403	1430	1460	1490	1519	1550	1574	1595	
390	3900	1413	1451	1469	1506	1536	1559	1587	1609	

Standardausführung

- Farbauswahl** » Unterschiene in C0 eloxiert
» Spannwinkel in RAL 9006
- Lamellen** 50mm breite Flachlamellen
- Lamellenfarbe** Farbauswahl gemäß Lamellenfarbkarte
- Bedienung** Elektroantrieb

Lieferumfang

- » Schrägjalousie AsyFlex 50ES
» Edelstahlspannstab
» Spannwinkel
» Montageträger
» Befestigungsmaterial
» Bedienungs-, Wartungs- und Montageanleitung

Optionale Auswahlmöglichkeiten (ohne Mehrpreis)

- Farbauswahl** » Unterschiene in RAL 9016, 9006, 7016
» Spannwinkel in RAL 9016, 7016

Grenzwert für Schrägen bis 45°	Grenzwert für Schrägen bis 42°	Grenzwert für Schrägen bis 38°	Grenzwert für Schrägen bis 34°	Grenzwert für Schrägen bis 30°	Grenzwert für Schrägen bis 25°	Grenzwert für Schrägen bis 19°	Grenzwert für Schrägen bis 9°	Höhe in mm ▼
1800	1900	2000	2100	2200	2300	2400	2500	1000
1143	1159	1174	1191	1204	1223	1239	1254	1100
1159	1174	1191	1204	1223	1239	1254	1270	1200
1173	1190	1203	1221	1238	1253	1269	1284	1300
1186	1202	1221	1238	1253	1269	1284	1302	1400
1199	1219	1236	1252	1269	1284	1303	1322	1500
1231	1250	1265	1283	1301	1318	1333	1355	1600
1258	1290	1305	1324	1344	1359	1377	1394	1700
1292	1328	1348	1366	1382	1399	1418	1433	1800
1322	1345	1366	1388	1409	1432	1452	1477	1900
1333	1357	1378	1399	1422	1441	1463	1483	2000
1351	1372	1393	1414	1434	1456	1477	1499	2100
1366	1385	1404	1422	1447	1473	1490	1510	2200
1379	1403	1418	1445	1460	1483	1506	1529	2300
1395	1416	1437	1460	1480	1502	1521	1544	2400
1408	1432	1453	1476	1488	1518	1541	1561	2500
1426	1446	1472	1490	1512	1534	1554	1571	2600
1440	1476	1483	1506	1530	1550	1570	1594	2700
1453	1477	1501	1521	1545	1566	1588	1609	2800
1472	1492	1515	1538	1558	1582	1604	1624	2900
1483	1506	1531	1554	1576	1599	1620	1643	3000
1500	1524	1546	1567	1592	1613	1637	1659	3100
1515	1538	1560	1586	1607	1631	1652		3200
1530	1554	1578	1600	1622	1647	1670		3300
1543	1567	1592	1617	1639	1662	1685		3400
1558	1582	1607	1631	1657	1678			3500
1574	1599	1622	1647	1672	1696			3600
1588	1611	1637	1660	1685				3700
1606	1631	1653	1678	1703				3800
1620	1642	1664	1699	1731				3900
1634	1657	1679	1711					

Mehrpreise

Farbauswahl nach Sonder-RAL/Eloxal Preise in Euro

Unterschiene und Spannwinkel pulverbeschichtet oder eloxiert nach SOLARMATIC-Farbkarte (Spannwinkel sind in Eloxalfarben nicht erhältlich. Stattdessen wird ein der Eloxalfarbe ähnlicher RAL-Ton verwendet.)	lfm.	12,00
---	------	-------

Farbauswahl nach DB-Farben

Unterschiene und Spannwinkel DB-Farben nach SOLARMATIC-Farbkarte	lfm.	16,00
--	------	-------

io-Motor inkl. 1-Kanal-Handsender Situ Mobile io pure	Stück	233,00
---	-------	--------

Preisangaben ab Werk, in Euro, zzgl. ges. MwSt. Bei Zwischengrößen wird der nächsthöhere Staffelpreis gerechnet. Diese Produkte sind Maßanfertigungen. Änderungen, Umtausch oder Rücknahme nicht möglich. Konstruktionsänderungen vorbehalten. Technische Änderungen vorbehalten. Keine Haftung bei Druckfehlern. Es gelten unsere allgemeinen Geschäftsbedingungen.

Minderpreis

Behang ohne Motor	Preis in Euro	147,00
-------------------	---------------	--------

- » Das untere Lamelleneck bleibt unverschattet, wenn baubedingt die letzte Ecklamelle kleiner als 150 mm ist.
- » Die Baubarkeiten der Schrägjalousie AsyFlex 50ES sind abhängig vom Neigungswinkel. Weitere Informationen finden Sie auf Seite 9.
- » Bauformen sowie Baubarkeitsrichtlinien und Maßblätter für Einzel- und Kombinationselemente ab Seite 58
- » weitere Sonderausstattungen siehe Seite 93
- » Blendenausführungen u. -preise siehe hintere Umschlagseite.
- » Aufschlag für Mindermengen sowie weitere Sonderfarben auf Anfrage

AsyFlex G 50ES

Gerade Kombinationsjalousie mit 50mm-Flachlamellen, Elektromotor und Edelstahlspannstab

Oberschiene:

Stranggepresstes eloxiertes Aluminiumprofil (59mm x 51mm) zur Aufnahme des gesamten Aufzugs- und Wendemechanismus. Antriebswelle aus galvanisch verzinktem 12mm-Vierkanrohr. Aufzugs- und Wendemechanismus in stabiler Konstruktion aus witterungsbeständigem, schlagfestem Kunststoffmaterial. Lager wartungsfrei und ohne Geräuschbildung.

Bedienung:

Heben, Senken und Wenden des Behangs mittels Spezial-Rast-/Tast-Schalter in Auf- oder Unterputzausführung oder alternativ mit Funkantrieb.

Lamellen:

50mm breite, gewölbte Flachlamellen aus speziell legiertem Aluminiumband mit lichtechem, durch Spezialverfahren korrosionsbeständig eingebrauntem Lack. Lamellenfarbe gemäß SOLARMATIC-Farbkarte. Der Behang fährt mit nach außen geschlossenen Lamellen ab und mit geöffneten Lamellen (90°-Wendung) auf. Der Behang befindet sich in hochgezogener Lage parallel zur Blendenunterkante.

Aufzugsband:

Polyesterband 6,4mm breit, Schwarz, dehn- und schrumpfarm.

Leiterkordel:

Polyester-Leiterkordel, hochfest, spinndüsengefärbt, Schwarz, in schwerer Sonderausführung, mit Doppelstegen versehen.

Führung:

Führung seitlich mittels Edelstahlspannstäben, Durchmesser 6mm, Fixierung durch Gewindestift M4. Befestigung im Spannwinkel mittels selbstsichernder Sechskantmutter. Edelstahl-Augenschraube, befestigt auf Aluminiumplatte (60mm x 40mm), auf Wunsch lackiert. Standardmäßiger Abstand 52mm, weitere Maße auf Wunsch.

Unterschiene:

Schiene aus stranggepresstem Aluminium, eloxiert oder pulverbeschichtet. Abgerundete Form der Schiene (55mm x 28mm). Aufzugsbänder sind in die Schiene integriert und stufenlos verstellbar. Alle Kunststoffteile sind witterungsbeständig und selbstschmierend. Unterschiene wendet mit.

Antrieb:

Elektromotor 230V, 50Hz, in die Oberschiene mittig, links oder rechts eingebaut für Heben, Senken und Wendung. Integrierte Endlagenabschaltung für die obere und untere Endlage. Anschluss durch Steckerkupplung, Kabellänge ca. 0,7m. Die Endlagen sind werkseitig eingestellt.



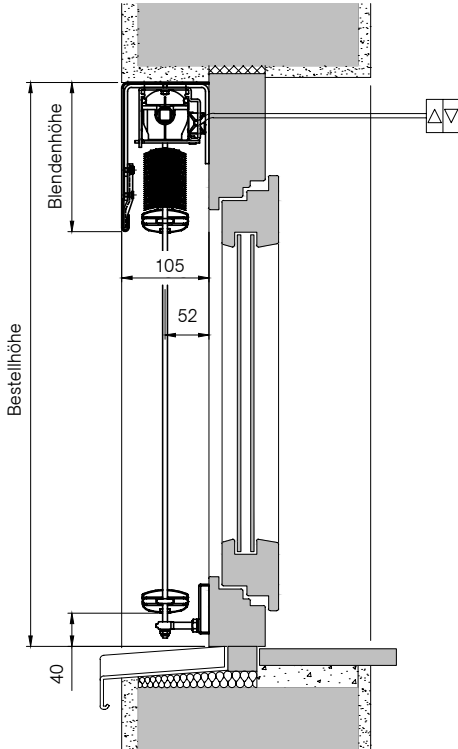
Baubarkeiten

	Breite	Höhe	Fläche
AsyFlex G 50ES	min. 590mm* max. 4500mm	max. 3900mm	max. 12m ²

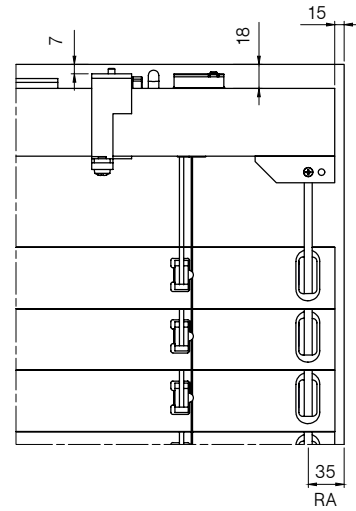
*Bei geringen Breiten ist ein Schräglauf des Behangs nicht zu vermeiden.

Detailzeichnungen

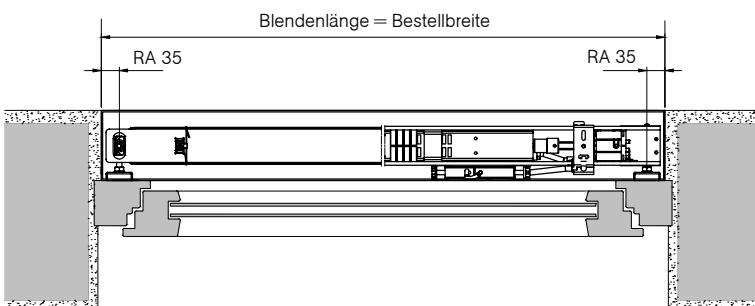
Vertikalschnitt AsyFlex G 50ES



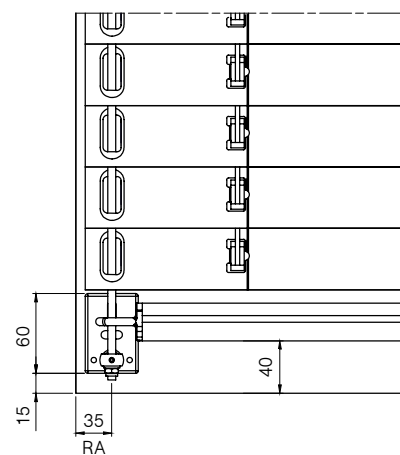
Detailansicht AsyFlex G 50ES



Horizontalschnitt AsyFlex G 50ES



Detailansicht AsyFlex G 50ES



RA = Randabstand

Bei den Detailzeichnungen wurden die Spezifikationen der Kombinationsjalousie AsyFlex G 50ES hervorgehoben. Anschlussdetails am Fenster bzw. an der Fassade sind nicht detailgetreu.

AsyFlex G 50ES

Preise Standardausführung (gerade Kombinationsjalousie)

Blenden- höhe in mm ▼	Höhe in mm ▼	Breite in mm ►																	
		1000	1100	1200	1300	1400	1500	1600	1700	1800	1900	2000	2100	2200	2300	2400	2500	2600	2700
190	1000	572	580	582	599	606	612	615	617	630	636	638	664	666	674	679	686	689	691
190	1100	580	584	589	609	614	616	627	629	638	646	648	679	680	686	689	691	702	708
200	1200	587	590	593	614	621	627	634	637	651	654	662	688	689	695	705	708	712	721
210	1300	592	601	602	623	633	635	642	645	660	665	672	691	705	709	714	720	726	732
210	1400	599	603	611	632	637	646	651	648	667	679	682	706	719	719	724	732	739	745
220	1500	608	609	621	637	647	653	662	655	680	685	691	720	724	732	739	747	752	760
230	1600	611	616	623	647	653	662	666	674	686	691	698	732	734	743	748	754	763	769
230	1700	621	626	632	654	663	669	674	684	693	706	711	737	748	756	759	767	777	782
240	1800	623	633	637	663	671	679	685	691	706	712	719	749	758	764	773	780	787	797
250	1900	633	637	644	671	679	686	693	704	714	722	732	760	769	774	784	793	799	807
260	2000	637	644	651	674	686	694	704	711	722	732	741	773	780	788	797	803	811	820
260	2100	644	651	662	685	691	704	711	720	733	742	749	786	787	799	807	815	826	836
270	2200	651	660	665	694	704	711	721	730	742	752	760	797	803	812	820	827	840	846
280	2300	656	665	674	700	711	721	732	739	752	761	770	804	813	824	833	841	853	863
280	2400	664	671	682	711	719	727	737	747	761	768	779	814	826	837	843	857	867	875
290	2500	669	680	687	717	727	736	745	758	770	779	790	829	838	845	857	872	880	892
300	2600	674	687	693	723	736	743	756	763	779	790	800	838	844	857	872	891	896	907
300	2700	682	691	702	732	743	752	764	775	790	800	811	845	857	868	887	907	909	922
310	2800	689	700	709	737	752	760	770	784	800	809	816	859	869	879	903	918	924	939
320	2900	691	705	719	747	759	768	784	791	807	816	829	870	880	894	920	936	941	956
320	3000	698	711	722	754	766	777	790	800	816	827	840	880	894	907	933	952	960	972
330	3100	706	717	730	761	774	787	798	809	826	838	849	893	906	919	947	965	972	987
340	3200	712	723	736	768	784	795	807	819	837	846	861	903	917	930	960	979	986	1002
350	3300	719	732	743	775	791	803	815	827	845	857	870	913	928	942	972	990	1000	1016
350	3400	724	737	749	786	799	810	825	837	856	866	880	925	939	953	985	1004	1014	1029
360	3500	732	744	757	793	807	819	836	845	866	874	892	935	952	965	998	1018	1027	1044
370	3600	737	752	764	799	814	827	843	855	874	884	902	948	963	978	1012	1029	1041	1060
370	3700	743	758	769	806	824	837	850	864	884	895	911	958	974	988	1024	1043	1054	1075
380	3800	748	763	782	813	831	845	859	878	903	919	934	966	988	995	1032	1052	1085	1092
390	3900	754	773	789	821	841	855	874	890	913	932	950	976	996	1011	1044	1068	1091	1106

Standardausführung

- Farbauswahl** » Unterschiene in C0 eloxiert
» Spannwinkel in RAL 9006

Lamellen 50mm breite Flachlamellen

Lamellenfarbe Farbauswahl gemäß Lamellenfarbkarte

Bedienung Elektroantrieb

Lieferumfang

- » gerade Kombinationsjalousie AsyFlex G 50ES
» Edelstahlspannstab
» Spannwinkel
» Montageträger
» Befestigungsmaterial
» Bedienungs-, Wartungs- und Montageanleitung

Optionale Auswahlmöglichkeiten (ohne Mehrpreis)

- Farbauswahl** » Unterschiene in RAL 9016, 9006, 7016
» Spannwinkel in RAL 9016, 7016

	◀ Breite in mm																		Höhe in mm ▼
	2800	2900	3000	3100	3200	3300	3400	3500	3600	3700	3800	3900	4000	4100	4200	4300	4400	4500	
	696	704	736	743	750	758	765	773	782	789	796	803	810	819	826	834	841	847	1000
	711	717	754	763	769	779	788	796	803	811	820	829	837	844	853	863	869	876	1100
	724	732	766	774	784	791	799	807	814	824	833	841	847	857	866	873	880	891	1200
	737	744	779	788	797	805	813	824	833	841	849	860	868	875	885	895	903	912	1300
	752	759	793	801	810	819	829	838	845	855	865	872	880	892	900	908	918	926	1400
	764	769	811	821	832	841	849	860	869	878	890	899	908	918	927	935	947	956	1500
	779	784	819	829	839	847	859	868	875	885	896	906	916	925	934	946	953	963	1600
	791	797	839	847	860	869	879	891	901	910	920	931	941	952	962	972	983	991	1700
	803	807	850	864	873	884	896	907	918	928	939	951	962	972	984	995	1007	1016	1800
	814	825	868	878	891	901	911	922	933	946	956	966	978	988	999	1011	1022	1033	1900
	831	838	880	893	905	917	927	939	951	963	973	986	997	1010	1022	1033	1044	1054	2000
	843	850	896	907	919	930	942	953	965	978	988	1000	1012	1024	1035	1047	1059	1071	2100
	857	866	909	921	933	947	958	970	984	996	1009	1021	1033	1044	1058	1070	1083	1093	2200
	870	878	922	931	948	960	972	985	997	1010	1022	1034	1045	1059	1072	1084	1094	1109	2300
	882	893	936	951	963	976	989	1002	1015	1028	1041	1053	1069	1080	1092	1107	1120	1132	2400
	899	922	953	966	980	995	1009	1022	1035	1049	1063	1077	1089	1105	1118	1131	1145	1160	2500
	912	938	969	984	997	1011	1024	1039	1051	1066	1079	1092	1107	1120	1134	1148	1162	1175	2600
	927	954	986	1000	1015	1029	1044	1059	1073	1087	1103	1117	1131	1145	1160	1174	1190		2700
	945	971	1004	1019	1034	1047	1062	1077	1090	1106	1120	1134	1148	1163	1178				2800
	960	988	1022	1037	1051	1068	1083	1095	1119	1134	1149	1164	1179	1195					2900
	974	1008	1040	1054	1072	1087	1104	1119	1135	1150	1166	1183	1198						3000
	990	1022	1054	1073	1088	1106	1121	1140	1154	1170	1189								3100
	1007	1037	1071	1088	1106	1122	1141	1156	1175	1193									3200
	1022	1051	1085	1103	1120	1139	1154	1170	1190										3300
	1037	1068	1102	1118	1138	1154	1170	1191											3400
	1050	1083	1116	1134	1150	1168	1189												3500
	1068	1095	1131	1149	1167	1187													3600
	1081	1112	1146	1164	1183														3700
	1103	1121	1154	1182															3800
	1120	1130	1167																3900

Mehrpriese

Farbauswahl nach Sonder-RAL/Eloxal Preise in Euro

Unterschiene und Spannwinkel pulverbeschichtet oder eloxiert nach SOLARMATIC-Farbkarte (Spannwinkel sind in Eloxalfarben nicht erhältlich. Stattdessen wird ein der Eloxalfarbe ähnlicher RAL-Ton verwendet.)	lfm.	12,00
---	------	-------

Farbauswahl nach DB-Farben

Unterschiene und Spannwinkel DB-Farben nach SOLARMATIC-Farbkarte	lfm.	16,00
--	------	-------

Sonstiges

Zusätzliche Drahtseilführung mit Spannwinkel als Windsicherung	Stück	25,00
--	-------	-------

Motor

io-Motor inkl. 1-Kanal-Handsender Situo Mobile io pure	Stück	233,00
--	-------	--------

Preisangaben ab Werk, in Euro, zzgl. ges. MwSt. Bei Zwischengrößen wird der nächsthöhere Staffelpreis gerechnet. Diese Produkte sind Maßanfertigungen. Änderungen, Umtausch oder Rücknahme nicht möglich. Konstruktionsänderungen vorbehalten. Technische Änderungen vorbehalten. Keine Haftung bei Druckfehlern. Es gelten unsere allgemeinen Geschäftsbedingungen.

Minderpreis

Behang ohne Motor Preis in Euro

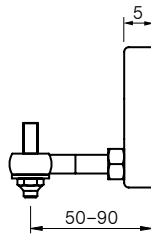
Behang ohne Motor	147,00
-------------------	--------

- » Ab einer Breite von 3500mm ist ein zusätzliches Spannseil erforderlich.
- » Bauformen sowie Baubarkeitsrichtlinien und Maßblätter für Einzel- und Kombinationselemente ab Seite 58
- » weitere Sonderausstattungen siehe Seite 93
- » Blendenausführungen u. -preise siehe hintere Umschlagseite
- » Aufschlag für Mindermengen sowie weitere Sonderfarben auf Anfrage

Zubehör

Spannwinkelausführung AsyFlex 50ES

Einfach-Spannwinkel

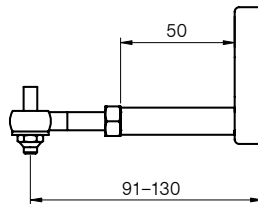


Einfach-Spannwinkel bestehend aus:

- » Augenschraube
- » Halteplatte

**Spannbereich 50 mm–90 mm
in 10 mm-Schritten**

Distanz-Spannwinkel 50

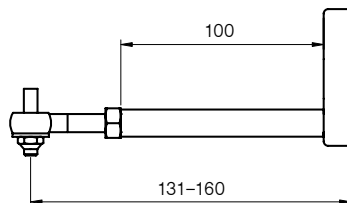
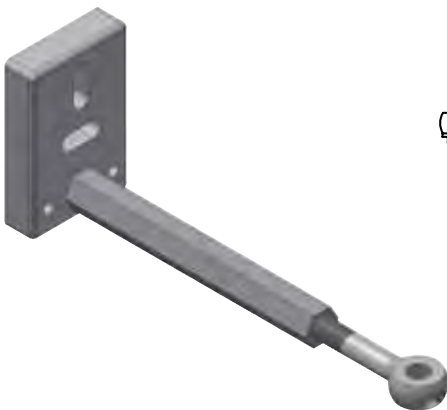


Distanz-Spannwinkel 50 bestehend aus:

- » Augenschraube
- » Distanzstück 50mm
- » Halteplatte

Spannbereich 91 mm–130 mm

Distanz-Spannwinkel 100



Distanz-Spannwinkel 100 bestehend aus:

- » Augenschraube
- » Distanzstück 100mm
- » Halteplatte

Spannbereich 131 mm–160 mm

Halteplatte

Best.-Nr.	Farbe
41040100	Naturblank
41040104	RAL 9006
41040107	RAL 7016
41040103	RAL 9016

Distanzstück 50 mm

Best.-Nr.	Farbe
41050310	Naturblank
41050316	RAL 9006
41050317	RAL 7016
41050319	RAL 9016

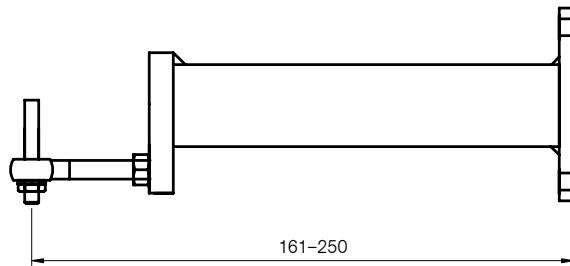
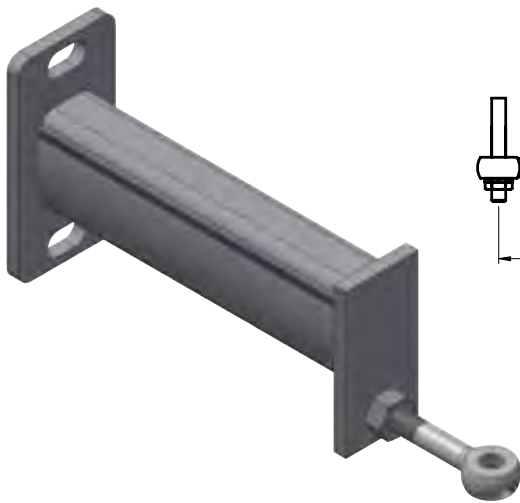
Distanzstück 100 mm

Best.-Nr.	Farbe
41050320	Naturblank
41050326	RAL 9006
41050327	RAL 7016
41050329	RAL 9016

Augenschrauben

Best.-Nr.	Länge (V2A)
41130216	50mm
41130217	60mm
41130218	70mm
41130224	80mm
41130225	90mm

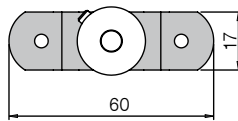
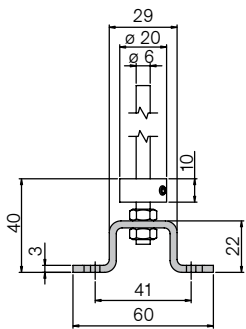
Sonderspannwinkel



Sonderspannwinkel bestehend aus:
 > Augenschraube
 > Sonderspannwinkel

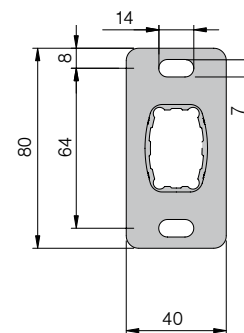
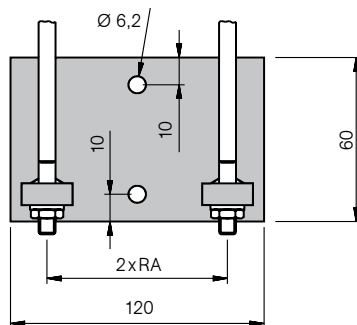
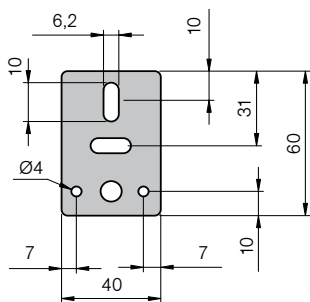
Spannbereich
161 mm–250 mm

Spannbügel



Best.-Nr.	Farbe
41031287	Naturblank
41031291	RAL 9006
41031297	RAL 7016
41031289	RAL 9016

Spannwinkel-Halteplatten



Einfach-Spannwinkel

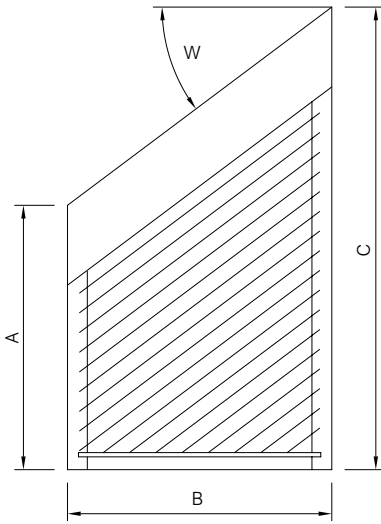
Doppel-Spannwinkel

Sonderspannwinkel

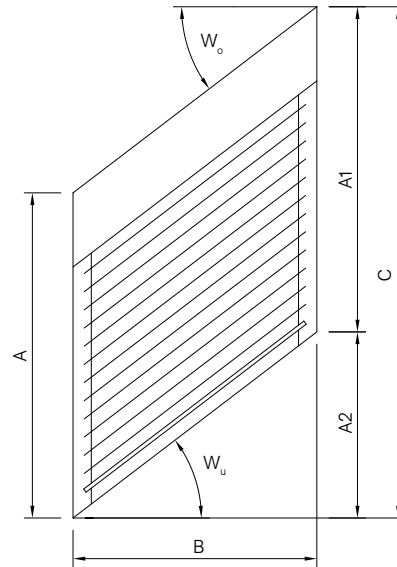
AsyFlex 50 / AsyFlex 80

Bauformen, Baubarkeitsrichtlinien und Maßblatt Einzelemente (lichte Maße)

Form F 1

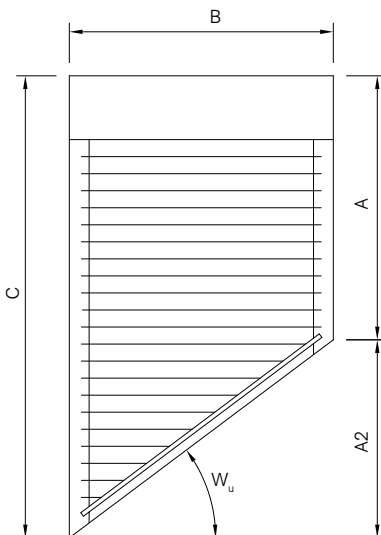


Form F 2



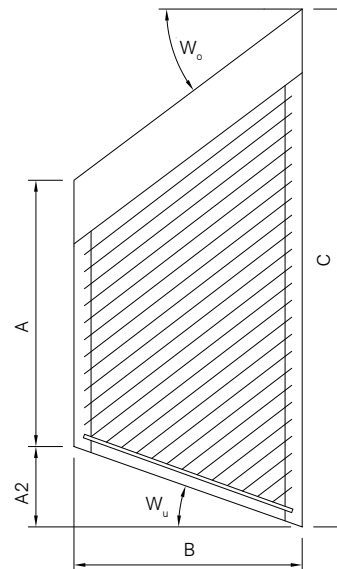
$A \leq A1$
 $W_o = \text{max. } 45^\circ$
 $W_u = \text{max. } 35^\circ$

Form F 3



$W_u = \text{max. } 35^\circ$

Form F 4 *



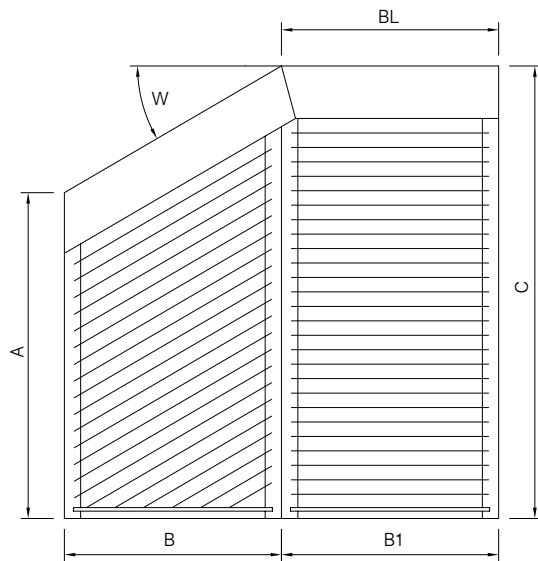
$W_o = \text{max. } 45^\circ$
 $W_u = \text{max. } 35^\circ$
 $W_o + W_u = \text{max. } 45^\circ$

* AsyFlex Form 4 gewährleistet Sonnenschutz und in Abhängigkeit von $W_u + W_o$ eingeschränkten Sichtschutz.

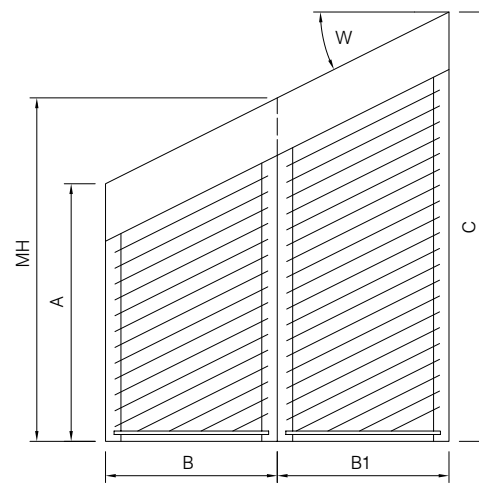
AsyFlex 50/AsyFlex 80

Bauformen, Baubarkeitsrichtlinien und Maßblatt Kombinationen (lichte Maße)

Form F 5

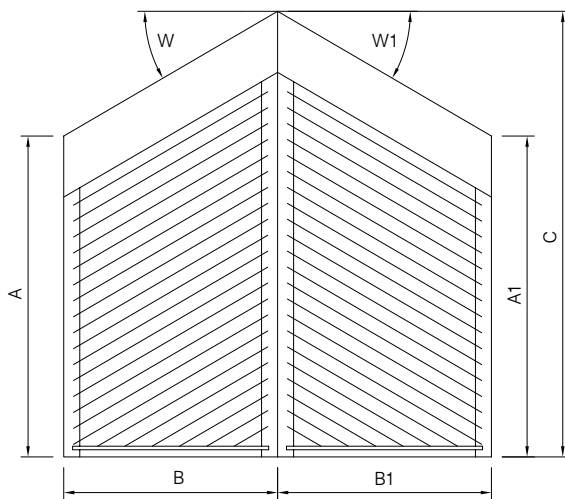


Form F 6

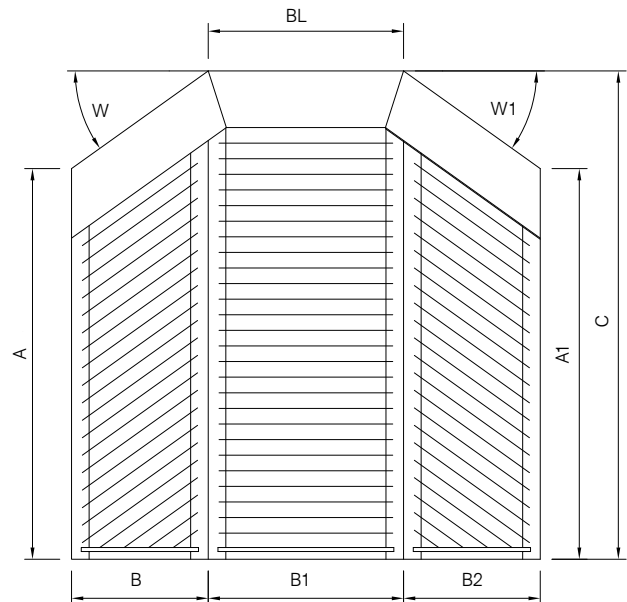


maximale Blendenlänge 5000mm, darüber hinaus Blendenkombinationen (geteilte Blende)

Form F 7



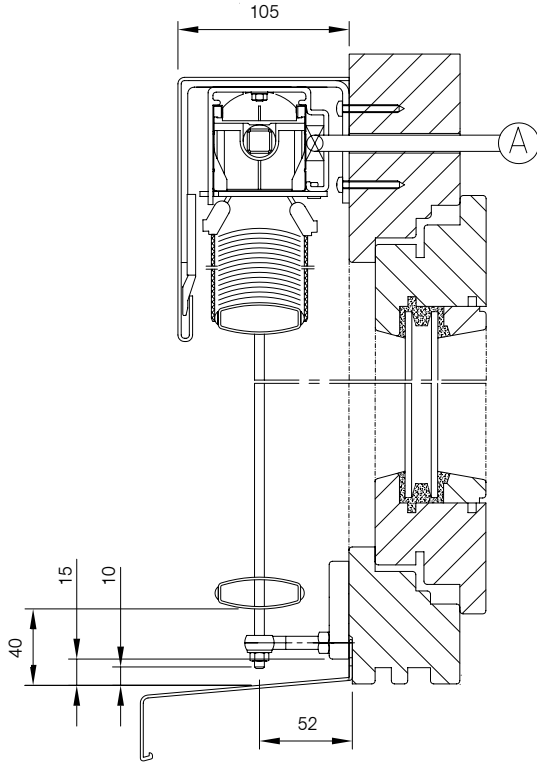
Form F 8



AsyFlex 50ES/AsyFlex G 50ES Kombinationsmöglichkeiten

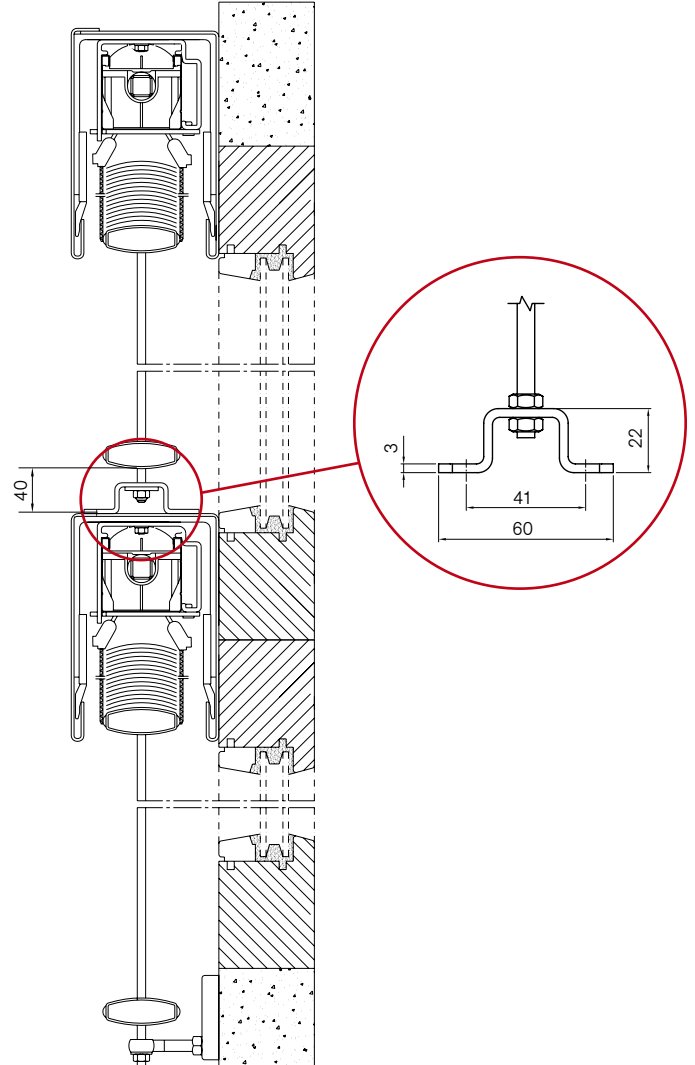
Kombinationsjalousie AsyFlex G 50ES mit seitlicher Edelstahlspannstabführung

AsyFlex 50ES mit Winkelblende

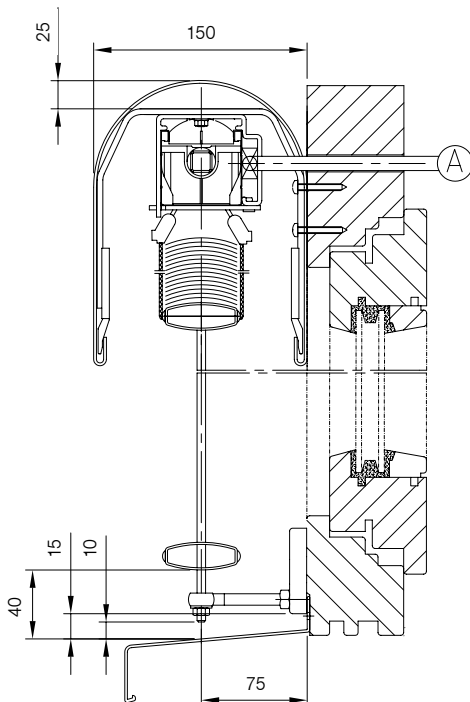


Kombination AsyFlex 50ES/AsyFlex G 50ES

Montage mit Spannbügel



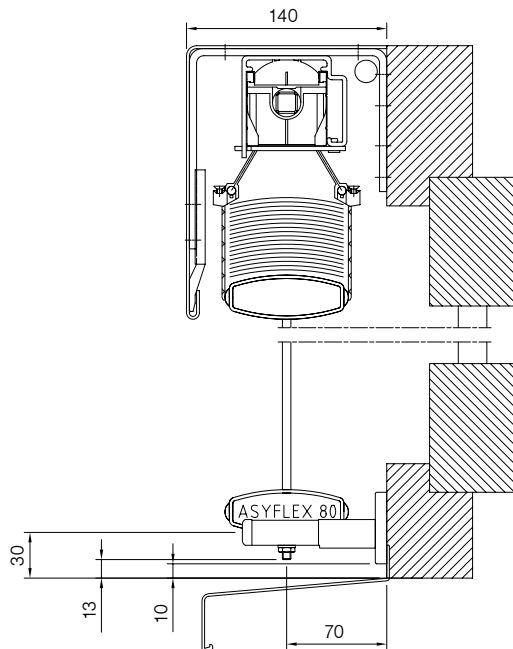
AsyFlex 50ES mit Rundbogenblende



AsyFlex 80ES / AsyFlex G 80ES Kombinationsmöglichkeiten

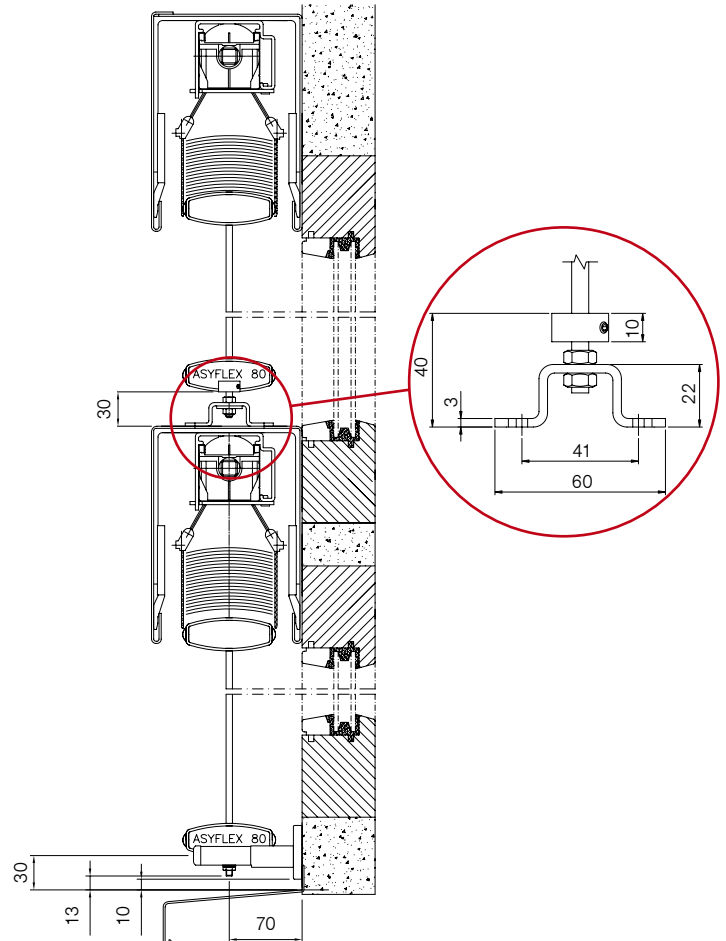
Kombinationsraffstore AsyFlex G 80ES mit seitlicher Edelstahlspannstabführung

AsyFlex 80ES mit Winkelblende



Kombination AsyFlex 80ES / AsyFlex G 80ES

Spannbügel mit Spannhülse



AsyFlex 80ES mit zweiteiliger U-Kanalblende

