

Raffstore mit Führungsschienen



Raffstore mit Seilführung



Raffstorebreitenermittlung

Raffstores mit T- Nut-Führungsschienen:

Kleinste Laibungsbreite - 10mm bei Abstandhalter Typ A/C

Kleinste Laibungsbreite - 15mm bei Abstandhalter Typ B/F1 + F2

Kleinste Laibungsbreite - 25mm bei Abstandhalter Typ F3 + F4

Raffstores mit Einfach-Führungsschienen:

Kleinste Laibungsbreite (Jalousien mit Seilführung):

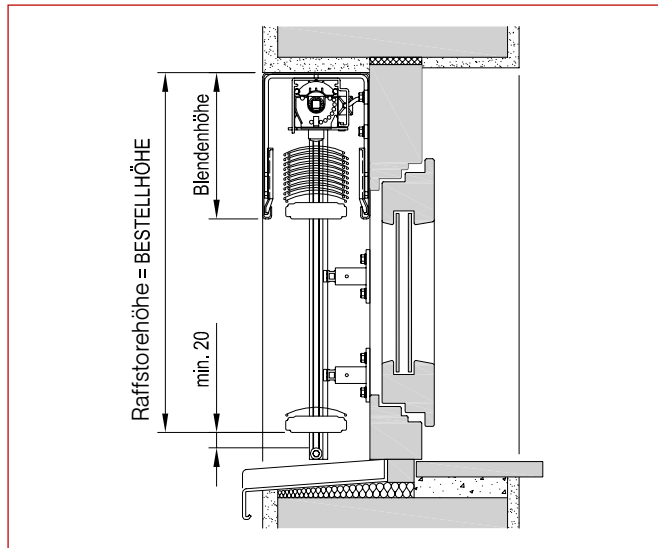
Kleinste Laibungsbreite - 20mm

Aufmaßanleitung

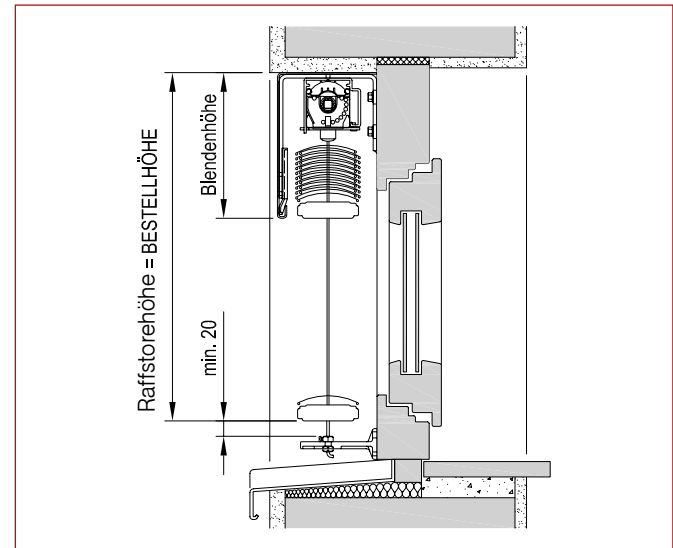
Außenjalousie und Raffstore

Vertikalschnitte zur Bestimmung der Raffstorehöhe

Raffstore mit Führungsschienen



Raffstore mit Seilführung



Raffstorehöhenermittlung

Die Raffstorehöhe ist von der Oberkante Oberschiene (inklusive Träger) bis Unterkante Unterschiene zu ermitteln.