

EL 93S

Raffstore, 93 mm-S-Lamellen, Elektroantrieb, Seilführung

Oberschiene:

Rollgeformtes, verzinktes U-Profil (57x51 mm) oder gegen Mehrpreis ein stranggepresstes Aluminiumprofil zur Aufnahme des gesamten Aufzugs- und Wendemechanismus. Antriebswelle aus galvanisch verzinktem 12mm-Vierkanrohr. Aufzugs- und Wendemechanismus in stabiler Konstruktion aus witterungsbeständigem, schlagfestem Kunststoffmaterial. Lager wartungsfrei und ohne Geräuschbildung.

Antrieb

Durch einen in der Oberschiene eingebauten 230V/50Hz Wechselstrom-Mittelantrieb mit eingebautem Thermoschutzschalter. Der Antrieb wird an der oberen und unteren Endlage werkseitig eingestellt. Antrieb mit innenliegendem Kondensator und Hirschmann-Steckerkupplung. Alle Antriebe mit VDE- und Funk-Schutzzeichen.

Bedienung

Heben, Senken und Wenden des Behangs mittels Spezial-Rast/Tast-Schalter in Auf- oder Unterputzausführung oder alternativ mit Funkantrieb.

Lamellen

93mm breit, 0,40mm stark, rollgeformt mit S-förmiger Profilierung, beidseitig gebördelt. Einseitig mit durchlaufendem Keder aus witterungsbeständigem Kunststoff. Lamellen aus speziallegiertem Aluminium. Lamellenfarbe laut Reflexa-Farbkarte. Der Behang fährt mit nach außen geschlossenen Lamellen ab und mit geöffneten Lamellen auf.

Lamellenaufhängung

Hochfestes Polyesterband mit Kugelnocke zur exakten Schlaufenbildung in Schwarz

Aufzugsband

Polyesterband 6mm breit, 0,28mm stark, Schwarz, dehn- und schrumpfarm

Führung

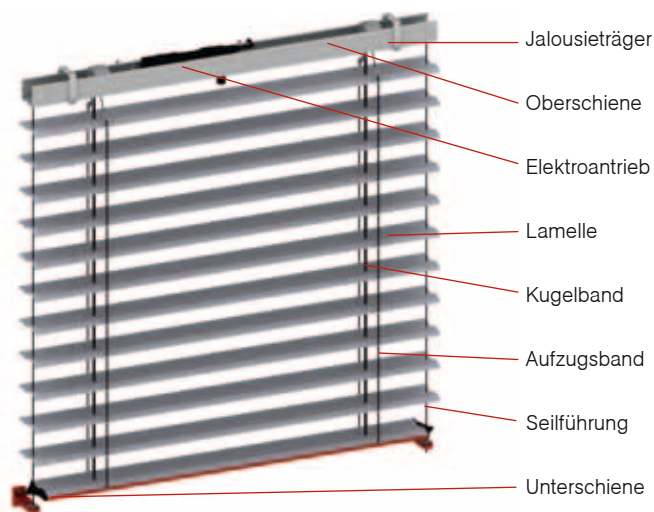
Seitliche Führung der Lamellen mittels 3,5mm starkem, kunststoffummanteltem Stahlseil in Schwarz (auf Wunsch auch in transparent) inkl. Spannwinkel.

Unterschiene

93mm breit, 14mm hoch, aus stranggepresstem Aluminium, in C0 Silber eloxiert (auf Wunsch auch in RAL oder DB), mit schwarzen Kunststoffendkappen. Beim Drehen der Lamellen kippt die Unterschiene mit.

EL 93S

Raffstore mit Seilführung, 93 mm-S-Lamelle, Elektroantrieb



Baubarkeiten

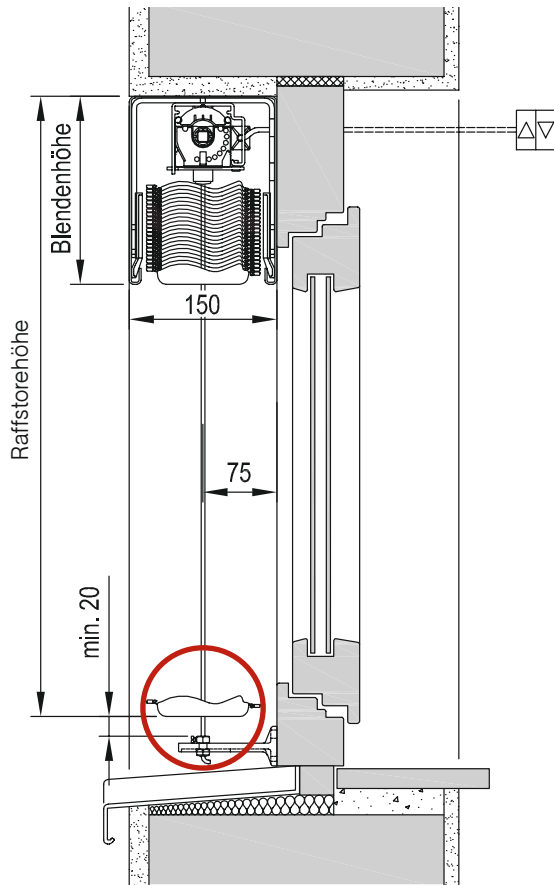
	Breite	Höhe	Fläche
EL 93S	◀ min. 470 mm* max. 4700 mm ▶	▲ max. 4500 mm ▼	▲ max. 17 m ² ▼

*Bei geringen Breiten ist ein Schräglauf des Behangs nicht zu vermeiden.

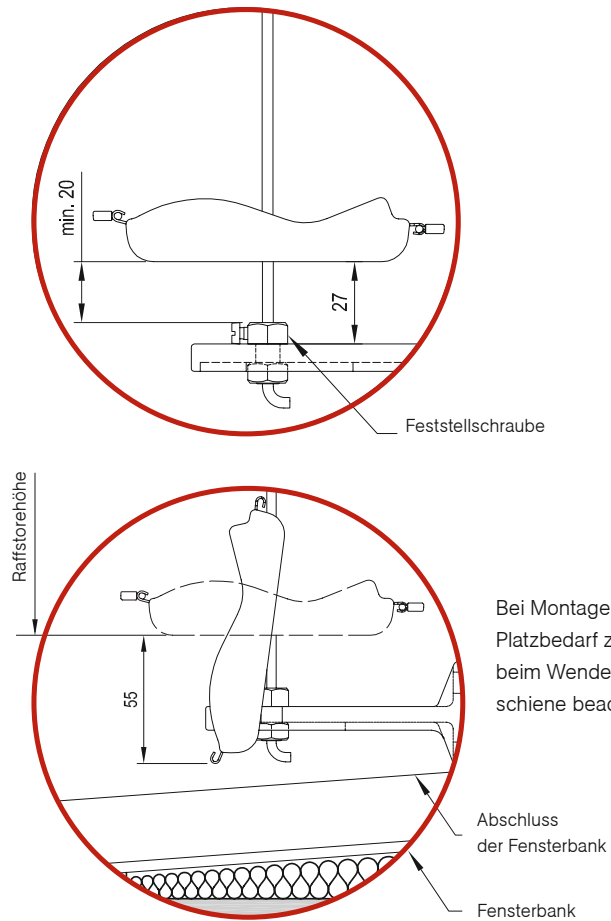
Durch die Seilführung entsteht technisch bedingt ein Spalt zwischen den Lamellen.

Detailzeichnungen

Vertikalschnitt EL 93S

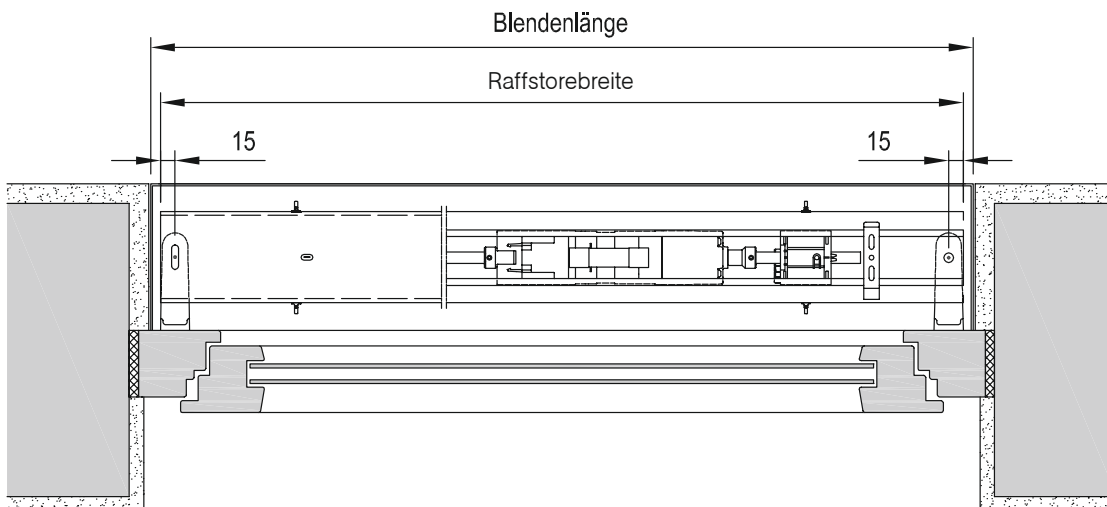


Detailschnitt EL 93S Unterschiene



Bei Montage in der Laibung Platzbedarf zur Fensterbank beim Wenden der Unterschiene beachten.

Horizontalschnitt EL 93S



Bei den Detailzeichnungen wurden die Spezifikationen des Raffstores hervorgehoben. Anschlussdetails am Fenster bzw. an der Fassade sind nicht detailgetreu.