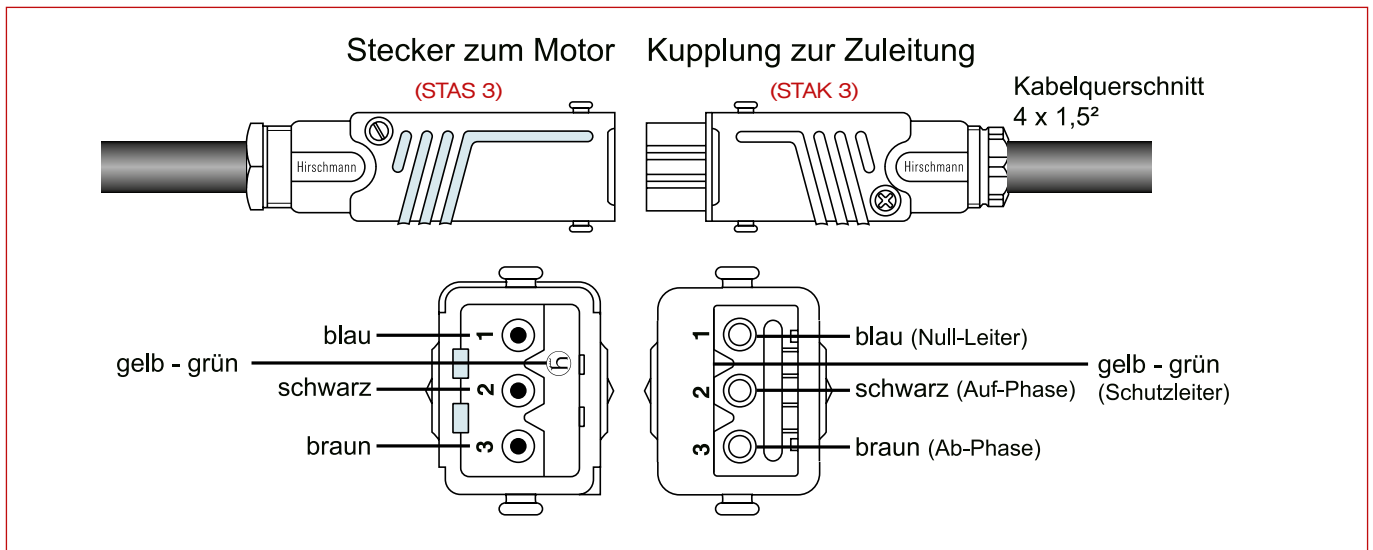


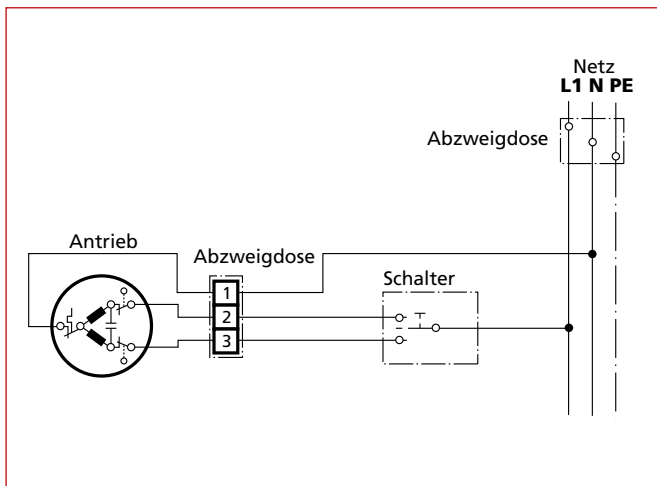
Zusatzausstattungen

Hinweise Elektroanschluss

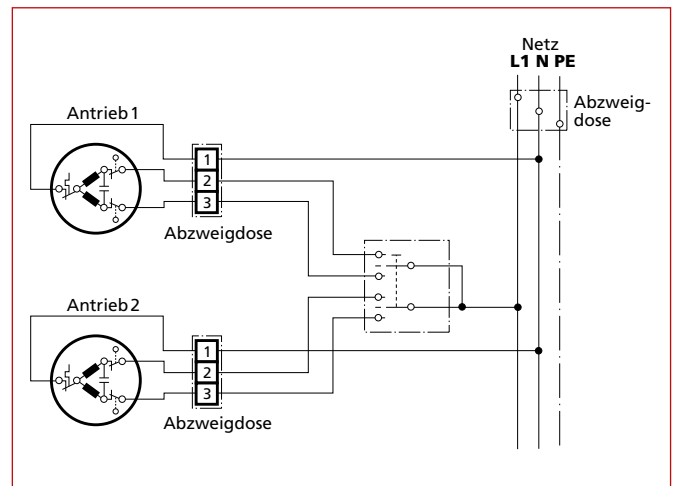
Anschluss der Steckerkupplung



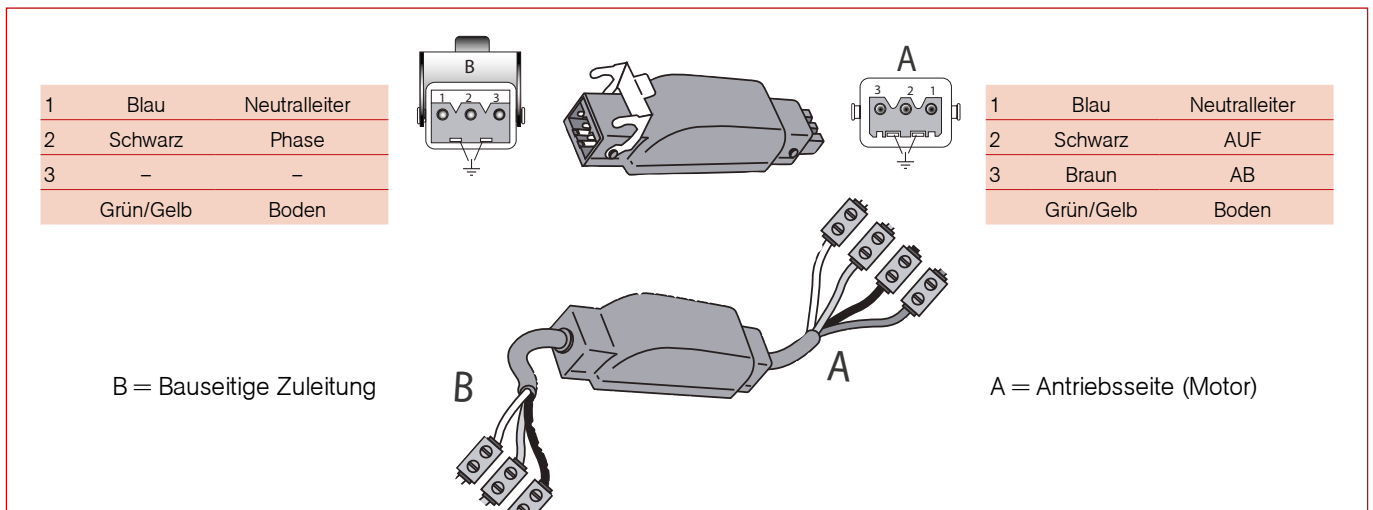
Schaltplan für einpolige Schalter



Schaltplan für zweipolige Schalter



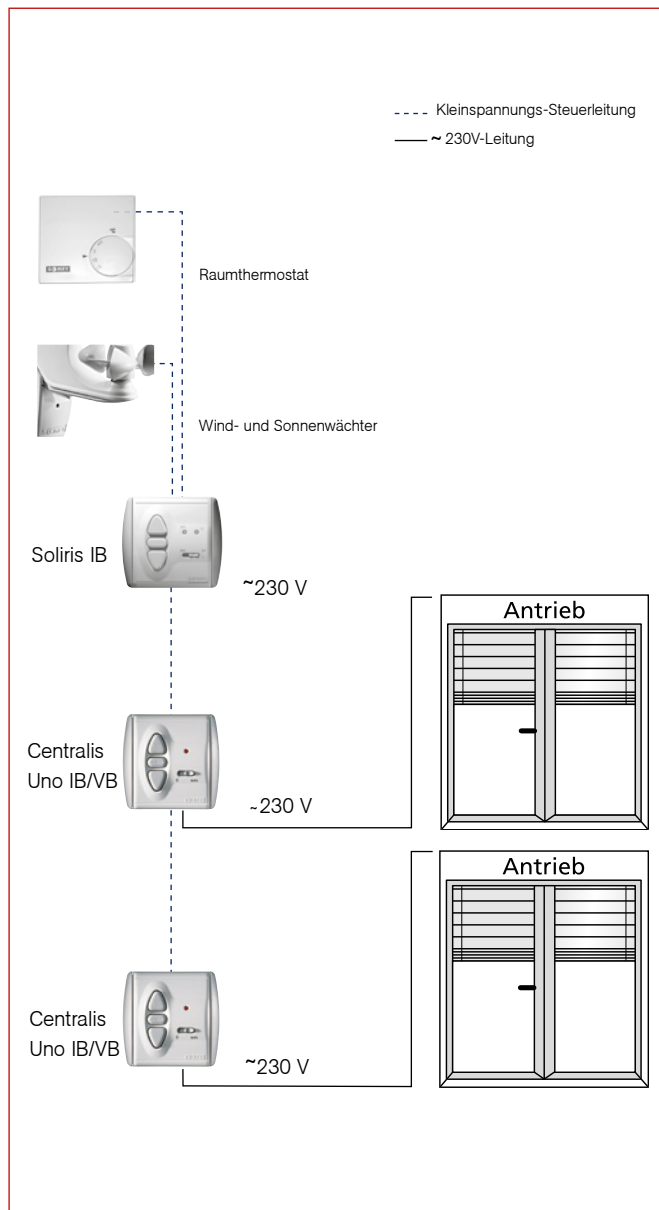
Anschluss des Moduls Slim Receiver und bei io-Motoren



Zusatzausstattungen

Hinweise Elektroanschluss

Elektro-Funktionsprinzip



Anschlussvorschriften Elektrischer Anschluss

WARNUNG! Der Anschluss muss durch eine Elektrofachkraft erfolgen! Wegen Rückspannung vom Kondensator, Motoren nicht parallel anschließen!

Bei Anschluss von mehreren Motoren fordern Sie bitte Reflexa-Steuerungsunterlagen an.

Die Anschlussleitung darf nur von einem autorisierten SOLARMATIC®-Service-Betrieb oder im SOLARMATIC®-Werk gewechselt werden.

Die Vorschriften von VDE und örtlichen Energieunternehmen, sowie die Bestimmungen für nasse und feuchte Räume nach VDE-0100 sind beim Anschluss einzuhalten.

Bei der Installation muss die Möglichkeit einer allpoligen Trennung vom Netz geschaffen werden, z.B. durch Stecker und Kupplung oder zweipoligem Jalousieschalter mit mindestens 3 mm Kontaktöffnungsweite oder allpoligem Hauptschalter.

Beim Einbau der JA-Antriebe in Anlagen, Geräte oder Maschinen muss der Weiterverarbeiter darauf achten, dass die EMV weiterhin eingehalten wird.

SOLARMATIC®-Jalousie-Antriebe

- » sind nach DIN EN 60335 (VDE 0700) geprüft und haben die Schutzart „Spritzwasser geschützt“
- » sind nach DIN EN 55014 (VDE 0875) und DIN EN 61000 (VDE 0838) und auf das VDE EMV-Zeichen zertifiziert.

Der Anschluss von zwei oder mehreren Jalousieschaltern ist nur mit

- » einer Zentral- oder Dezentralsteuerung oder
- » einem mehrpoligen verriegelnden Jalousieschalter möglich (fordern Sie hierzu die Reflexa-Steuerungsunterlagen an).

Bei falschem Elektroanschluss, bei unsachgemäßer Montage sowie bei Reparaturen und bei Eingriffen und/oder Veränderungen durch nicht autorisierte Stellen erlischt jeglicher Gewährleistungsanspruch. Bitte bei Funk andere Phasenbelegung der Steckerkupplung beachten.