

Schrägraffstore AsyFlex 80

- » Raffstore für Fenster in Trapez-, Dreiecks- oder Parallelogrammform
- » variabler Sicht- und Blendschutz
- » Sonnenschutz sorgt für Energiekosteneinsparung
- » modisches Gestaltungselement an der Fassade
- » Ausstattung mit Sonnen-, Wind- und Zeitautomatik möglich
- » Kombination aus schrägen und geraden Anlagen möglich

Der Schrägraffstore AsyFlex 80 hat durch die 80 mm breiten Flachlamellen im Vergleich zur Schrägjalousie AsyFlex 50ES eine geringere Pakethöhe, bietet aber dennoch den gleichen Komfort. Durch die vielfältige Farbauswahl bei Lamellen, Führungsschienen und Blenden lassen sich fast alle Gestaltungswünsche realisieren. Vom Elektromotor bis hin zur komfortablen Funksteuerung bleibt bei der Bedienung ebenfalls kaum ein Kundenwunsch offen.

In Kombination mit Sonnen-, Wind- und Zeitautomatik wird die Bedienung des Schrägraffstores AsyFlex zu einem regelrechten Erlebnis.

Als Erweiterung zur Verschattung von Schräg-Gerade-Kombinationen bietet SOLARMATIC den Kombinationsraffstore AsyFlex G 80 an.

Oberschiene

- » stranggepresstes, eloxiertes Aluminium
- » 59x51 mm im Profil

Unterschiene

- » Teleskopunterschiene aus stranggepresstem Aluminium
- » integrierte Aufzugsbänder
- » stufenlos verstellbar

Seitenführung

- » mittels Edelstahlspannstäben, kunststoffummantelten Seilen oder Führungsschienen
- » Stabführung: 6 mm Durchmesser
- » Seilführung: 3,5 mm Durchmesser
- » Führungsschienen: siehe Seite 57

Lamellen

- » Flachlamellen aus speziell legiertem Aluminiumband
- » Breite: 80 mm
- » lichtecht und korrosionsbeständig einbrennlackiert
- » Behang fährt mit nach außen geschlossenen Lamellen ab und mit 90°-Wendung nach oben.
- » gewölbt und flexibel



Passende Blenden zum Schrägraffstore finden Sie auf der hinteren Umschlagseite.



80 mm-Flachlamelle in mehreren Farben wählbar (siehe hintere Umschlagseite)

NEU

AsyFlex 80NF mit Führungsschienen:
hohe Stabilität, ruhiger Lauf,
besonders einfache Montage



Beispiele für Fensterformen

Fensterformen für Einzelfenster					
Schrägraffstore AsyFlex					

Fensterformen für Kombinationen					
Schrägraffstore AsyFlex					

Ausführungen

AsyFlex 80NF:	Schrägraffstore, 80 mm-Flachlamelle mit Führungsschiene
AsyFlex G 80NF:	Kombinationsraffstore, 80 mm-Flachlamelle mit Führungsschiene
AsyFlex 80NF freitragend:	Schrägraffstore, 80 mm-Flachlamelle mit Führungsschiene freitragend
AsyFlex G 80NF freitragend:	Kombinationsraffstore, 80 mm-Flachlamelle mit Führungsschiene freitragend
AsyFlex 80ES:	Schrägraffstore, 80 mm-Flachlamelle mit Edelstahlspannstab
AsyFlex G 80ES:	Kombinationsraffstore, 80 mm-Flachlamelle mit Edelstahlspannstab
AsyFlex 80F:	Schrägraffstore, 80 mm-Flachlamelle mit Spannseil
AsyFlex G 80F:	Kombinationsraffstore, 80 mm-Flachlamelle mit Spannseil

Baubarkeiten (lichte Maße)

Neigungs- winkel	Minimale Breite in mm				Maximale Breite in mm			Minimale Höhe in mm	Maximale Höhe in mm		Randabstand RA in mm	
	Führungs- schiene T/V/T	Führungs- schiene R/D/V/D	Stab- führung	Seil- führung	Führungs- schiene	Stab- führung	Seil- führung	Nippel-/ Stab-/ Seilführung	Nippel-/ Stab- führung	Seil- führung	Stab- führung	Seil- führung
5°	767	813	795	865	2649	2519	2551	180	3900	3000	40	50
6°	766	812	794	864	2644	2515	2547	180	3900	3000	40	50
7°	765	811	793	862	2639	2511	2542	180	3900	3000	40	50
8°	763	809	793	861	2633	2507	2536	180	3900	3000	40	50
9°	761	807	792	859	2626	2501	2530	180	3900	3000	40	50
10°	759	805	790	856	2618	2495	2523	180	3900	3000	40	50
11°	757	803	789	854	2610	2487	2515	180	3900	3000	40	50
12°	754	800	787	851	2601	2480	2506	180	3900	3000	40	50
13°	752	798	785	848	2590	2471	2497	180	3900	3000	40	50
14°	749	795	782	845	2580	2462	2487	180	3900	3000	40	50
15°	745	791	780	842	2568	2451	2476	180	3900	3000	40	50
16°	742	788	777	838	2555	2441	2465	180	3900	3000	40	50
17°	739	785	774	834	2542	2429	2453	180	3900	3000	40	50
18°	735	781	771	830	2528	2417	2440	180	3900	3000	40	50
19°	731	777	768	826	2513	2404	2426	180	3900	3000	40	50
20°	727	773	764	822	2498	2390	2412	180	3900	3000	40	50
21°	722	768	760	817	2481	2375	2397	180	3900	3000	40	50
22°	718	764	756	812	2464	2360	2381	180	3900	3000	40	50
23°	713	759	752	807	2446	2344	2364	180	3900	3000	40	50
24°	708	754	747	802	2428	2327	2347	180	3900	3000	40	50
25°	703	749	743	796	2408	2310	2330	180	3900	3000	40	50
26°	697	743	738	790	2388	2292	2311	180	3900	3000	40	50
27°	692	738	732	784	2368	2273	2292	180	3900	3000	40	50
28°	686	732	727	778	2346	2254	2272	180	3900	3000	40	50
29°	680	726	721	772	2324	2234	2252	180	3900	3000	40	50
30°	674	720	715	765	2301	2213	2230	180	3900	3000	40	50
31°	667	713	709	758	2277	2191	2209	180	3900	3000	40	50
32°	661	707	703	751	2253	2169	2186	180	3900	3000	40	50
33°	654	700	697	744	2228	2146	2163	180	3900	3000	40	50
34°	647	693	690	737	2202	2123	2139	180	3900	3000	40	50
35°	640	686	683	729	2175	2099	2115	180	3900	3000	40	50
36°	632	678	676	721	2148	2074	2090	180	3900	3000	40	50
37°	625	671	669	713	2121	2049	2065	180	3900	3000	40	50
38°	617	663	661	705	2092	2023	2039	180	3900	3000	40	50
39°	614	656	654	697	2063	1996	2012	180	3900	3000	40	50
40°	611	648	646	688	2033	1969	1984	180	3900	3000	40	50
41°	607	639	638	680	2003	1941	1957	180	3900	3000	40	50
42°	603	631	630	671	1972	1913	1928	180	3900	3000	40	50
43°	599	625	621	662	1941	1884	1899	180	3900	3000	40	50
44°	595	621	613	652	1909	1854	1870	180	3900	3000	40	50
45°	591	617	604	643	1876	1824	1839	180	3900	3000	40	50
AsyFlex G 80	770	811	606	590	4500	4500	4500	180	3900	3000	40	50

Maximale Behangfläche AsyFlex 80

- » mit Stabführung oder Führungsschiene = 7 m²
- » mit Seilführung = 6 m²

Maximale Behangfläche AsyFlex G 80

- » mit Stabführung oder Führungsschiene = 12 m²
- » mit Seilführung = 10 m²

AsyFlex G 80: Ab einer Breite von 3500mm wird ein zusätzliches Spannseil erforderlich!

Bei jedem Schrägraffstore AsyFlex bleibt im geschlossenen Zustand je nach Abmessung und Neigungswinkel der Anlage ein Teilbereich des Fensters auf der hohen Seite unten unverschattet. Es können Schattierungseffekte auf dem Lamellenpaket auftreten.

AsyFlex 80NF

Schräggraffstore mit 80mm-Flachlamellen, Elektromotor und Führungsschiene

Oberschiene:

Stranggepresstes, eloxiertes Aluminiumprofil (59 mm x 51 mm) zur Aufnahme des gesamten Aufzugs- und Wendemechanismus. Antriebswelle aus galvanisch verzinktem 12 mm-Vierkantröhr. Aufzugs- und Wendemechanismus in stabiler Konstruktion aus witterungsbeständigem, schlagfestem Kunststoffmaterial. Lager wartungsfrei und ohne Geräuschbildung.

Bedienung:

Heben, Senken und Wenden des Behangs mittels Spezial-Rast-/Tast-Schalter in Auf- oder Unterputzausführung oder alternativ mit Funkantrieb.

Lamellen:

80 mm breite, gewölbte Flachlamellen aus speziell legiertem Aluminiumband mit lichtechtem, durch Spezialverfahren korrosionsbeständig eingebranntem Lack. Lamellenfarbe gemäß SOLARMATIC-Farbkarte.

Die Ecklamellen sind unten waagrecht geschnitten. Der Behang fährt mit nach außen geschlossenen Lamellen ab und mit geöffneten Lamellen (90°-Wendung) auf. Der Behang befindet sich in hochgezogener Lage parallel zur Blendenunterkante.

Aufzugsband:

Polyesterband 6,4 mm breit, Schwarz, dehn- und schrumpfarm.

Leiterkordel:

Polyester-Leiterkordel, hochfest, spinndüsengefärbt, Schwarz, in schwerer Sonderausführung, mit Doppelstegen versehen.

Führung:

Seitenführung durch schwarze, mit den Lamellen verbundene Führungsnippel. Führungsschienen mit PVC-Gleitprofil zur geräuscharmen Führung des Behangs. Befestigung der Führungsschienen mit verstellbaren Abstandshaltern aus Aluminium.

Teleskopunterschiene:

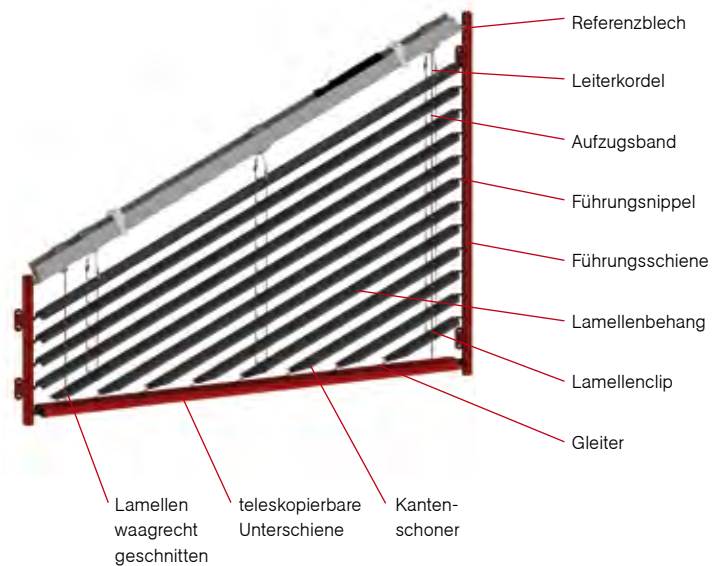
Äußere und innere Schiene aus stranggepresstem Aluminium, eloxiert oder pulverbeschichtet. Abgerundete Form der äußeren Schiene (85 mm x 28 mm). Die Führung der inneren Schiene erfolgt mittels Kunststofflager, so dass kein direkter Kontakt zwischen der inneren und äußeren Schiene besteht.

Aufzugsbänder sind in die Außenschiene integriert und stufenlos verstellbar. Alle Kunststoffteile sind witterungsbeständig und selbstschmierend. Unterschiene wendet **nicht!**

Antrieb:

Antrieb erfolgt durch einen auf der hohen Seite in der Oberschiene verbauten 230 Volt-Wechselstrom-Mittelmotor mit eingebautem Thermoschutzschalter. Die obere und untere Endlage des Motors sind werkseitig eingestellt.

Antrieb mit innenliegendem Kondensator, 0,7 m Kabellänge und Steckerkupplung. Alle Motoren mit VDE- und Funkschutzzeichen.



Baubarkeiten

Die Baubarkeiten des Schräggraffstores AsyFlex 80NF sind abhängig vom Neigungswinkel. Weitere Informationen finden Sie auf Seite 21.

Bauformen

Bauformen sowie Baubarkeitsrichtlinien und Maßblätter für Einzel- und Kombinationselemente finden Sie auf Seite 58.

Neuentwicklung Führungsnippel

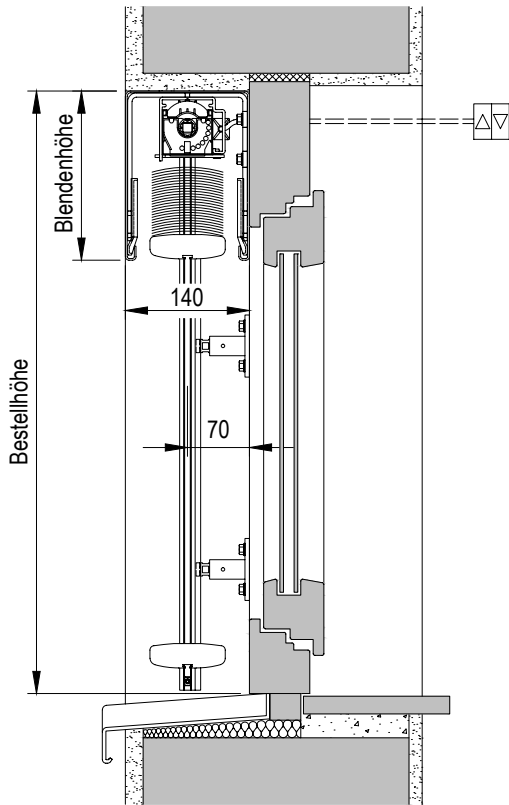


- » modifizierte Form sorgt für homogenes Schließverhalten
- » Geometrie des Führungsnippels ermöglicht optimales Stapelverhalten
- » verhindert Verspannungen der Lamellen beim Wendevorgang
- » hohe Stabilität und Belastbarkeit

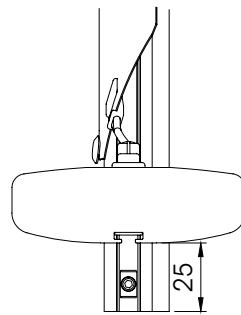
Das untere Lamelleneck bleibt unverschattet, wenn baubedingt die letzte Ecklamelle kleiner als 180 mm ist.

Detailzeichnungen

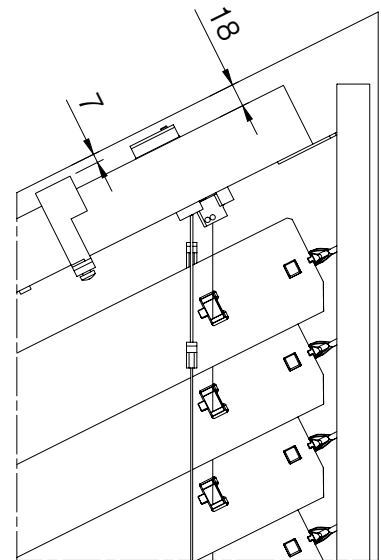
Vertikalschnitt AsyFlex 80NF



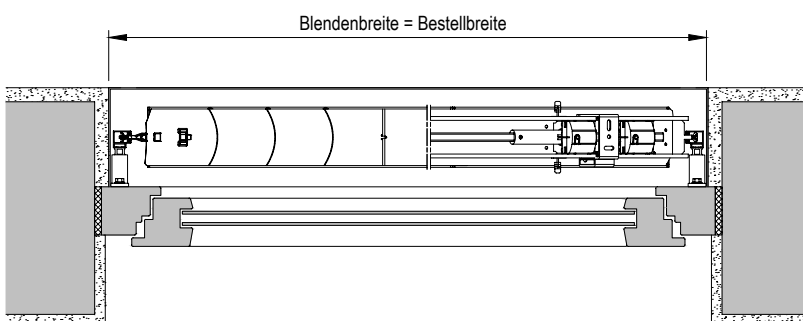
Detailansicht AsyFlex 80NF



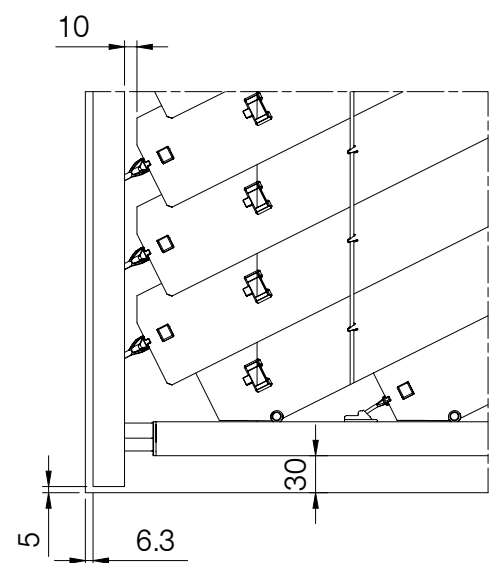
Detailansicht AsyFlex 80NF



Horizontalschnitt AsyFlex 80NF



Detailansicht AsyFlex 80NF



Bei den Detailzeichnungen wurden die Spezifikationen des Schrägraffstores AsyFlex 80NF hervorgehoben. Anschlussdetails am Fenster bzw. an der Fassade sind nicht detailgetreu.

AsyFlex 80ES

Schrägraffstore mit 80mm-Flachlamellen, Elektromotor und Edelstahlspannstab

Oberschiene:

Stranggepresstes, eloxiertes Aluminiumprofil (59 mm x 51 mm), zur Aufnahme des gesamten Aufzugs- und Wendemechanismus. Antriebswelle aus galvanisch verzinktem 12 mm-Vierkantröhr. Aufzugs- und Wendemechanismus in stabiler Konstruktion aus witterungsbeständigem, schlagfestem Kunststoffmaterial. Lager wartungsfrei und ohne Geräuschbildung.

Bedienung:

Heben, Senken und Wenden des Behangs mittels Spezial-Rast-/Tast-Schalter in Auf- oder Unterputzausführung oder alternativ mit Funkantrieb.

Lamellen:

80 mm breite, gewölbte Flachlamellen aus speziell legiertem Aluminiumband mit lichtechtem, durch Spezialverfahren korrosionsbeständig eingebranntem Lack. Lamellenfarbe gemäß SOLARMATIC-Farbkarte.

Die Ecklamellen sind unten waagrecht geschnitten. Der Behang fährt mit nach außen geschlossenen Lamellen ab und mit geöffneten Lamellen (90°-Wendung) auf. Der Behang befindet sich in hochgezogener Lage parallel zur Blendenunterkante.

Aufzugsband:

Polyesterband 6,4 mm breit, Schwarz, dehn- und schrumpfarm.

Leiterkordel:

Polyester-Leiterkordel, hochfest, spinndüsengefärbt, Schwarz, in schwerer Sonderausführung, mit Doppelstegen versehen.

Führung:

Führung seitlich mittels Edelstahlspannstäben, Durchmesser 6 mm, Befestigung im Spannwinkel mittels selbstsichernder Sechskantmutter. Rundabstandshalter Durchmesser 20 mm, befestigt auf Aluminiumplatte (50 mm x 35 mm), auf Wunsch lackiert. Standardmäßiger Abstand 70 mm, weitere Maße auf Wunsch.

Teleskopunterschiene:

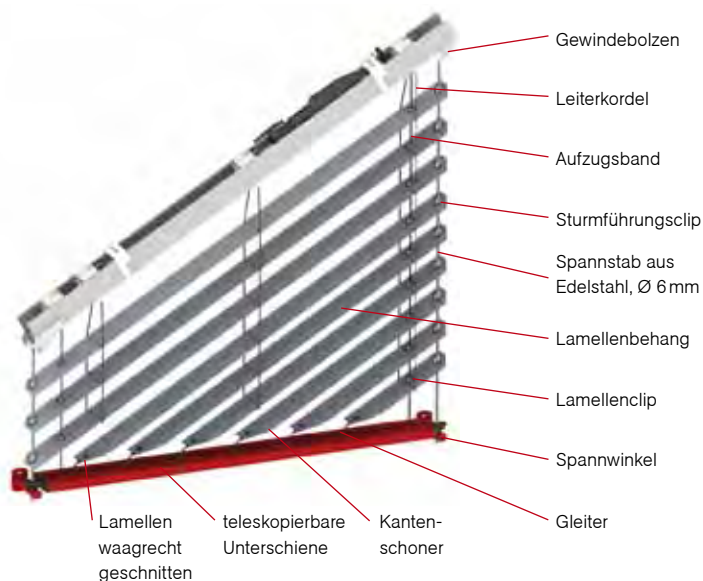
Äußere und innere Schiene aus stranggepresstem Aluminium, eloxiert oder pulverbeschichtet. Abgerundete Form der äußeren Schiene (85 mm x 28 mm). Die Führung der inneren Schiene erfolgt mittels Kunststofflager, so dass kein direkter Kontakt zwischen der inneren und äußeren Schiene besteht.

Aufzugsbänder sind in die Außenschiene integriert und stufenlos verstellbar. Alle Kunststoffteile sind witterungsbeständig und selbstschmierend. Unterschiene wendet **nicht!**

Antrieb:

Antrieb erfolgt durch einen auf der hohen Seite in der Oberschiene verbauten 230 Volt-Wechselstrom-Mittelmotor mit eingebautem Thermoschutzschalter. Die obere und untere Endlage des Motors sind werkseitig eingestellt.

Antrieb mit innenliegendem Kondensator, 0,7 m Kabellänge und Steckerkupplung. Alle Motoren mit VDE- und Funkschutzzeichen.



Baubarkeiten

Die Baubarkeiten des Schrägraffstores AsyFlex 80ES sind abhängig vom Weite. Weitere Informationen finden Sie auf Seite 21.

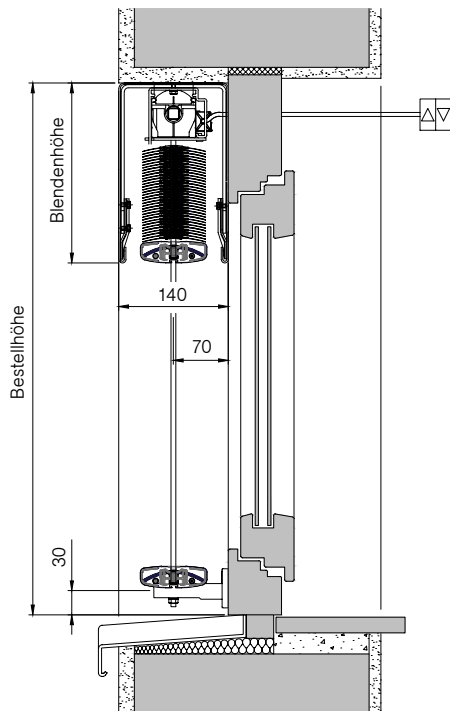
Bauformen

Bauformen sowie Baubarkeitsrichtlinien und Maßblätter für Einzel- und Kombinationselemente finden Sie ab Seite 58.

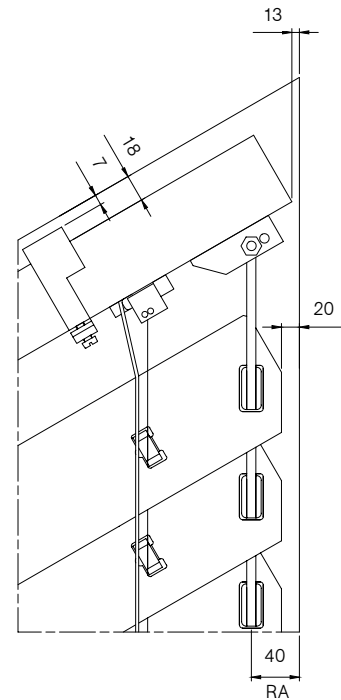
Das untere Lamelleneck bleibt unverschattet, wenn baubedingt die letzte Ecklamelle kleiner als 180 mm ist.

Detailzeichnungen

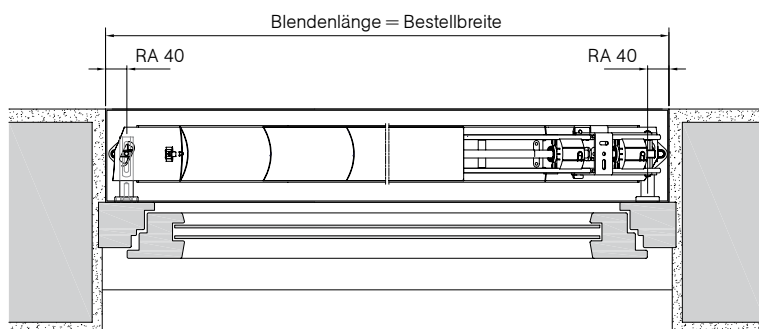
Vertikalschnitt AsyFlex 80ES



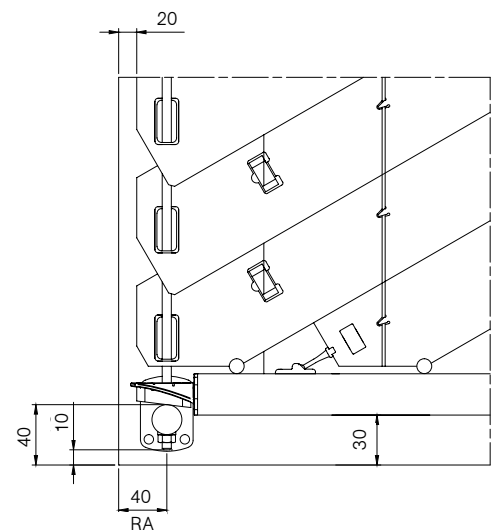
Detailansicht AsyFlex 80ES



Horizontalschnitt AsyFlex 80ES



Detailansicht AsyFlex 80ES



RA = Randabstand

Bei den Detailzeichnungen wurden die Spezifikationen des Schrägraffstores AsyFlex 80ES hervorgehoben. Anschlussdetails am Fenster bzw. an der Fassade sind nicht detailgetreu.