

## K 93N

### Raffstore, 93 mm-S-Lamelle, Kurbel und Schienenführung

#### Oberschiene

Rollgeformtes, verzinktes U-Profil (57 x 51 mm) oder gegen Mehrpreis ein stranggepresstes Aluminiumprofil zur Aufnahme des gesamten Aufzugs- und Wendemechanismus. Antriebswelle aus galvanisch verzinktem 12 mm-Vierkantrühr. Aufzugs- und Wendemechanismus in stabiler Konstruktion aus witterungsbeständigem, schlagfestem Kunststoffmaterial. Lager wartungsfrei und ohne Geräuschbildung.

#### Bedienung

Heben, Senken und Wenden des Behangs sowie Wendung der Lamellen mittels Kurbelstange mit Knickkurbel. Antrieb durch ein vollgeschlossenes, mit Dauerschmierung versehenes, staub- und korrosionssicheres Kegelradgetriebe mit Bremsvorrichtung. Luftdichte Gelenklager, vernickelt, 45° (auf Wunsch 90°). Ablenkung mit Sechskantdurchführung. Befestigung der Kurbelstange mit Kurbelhalter. Bedienlänge Kurbel: Anlagenhöhe abzüglich 200 mm (Standard).

#### Lamellen

93 mm breit, 0,40 mm stark, rollgeformt mit S-förmiger Profilierung, beidseitig gebördelt. Einseitig mit durchlaufendem Keder aus witterungsbeständigem Kunststoff. Lamellen aus speziallegiertem Aluminium. Lamellenfarbe lt. Reflexa-Farbkarte. Der Behang fährt mit nach außen geschlossenen Lamellen ab und mit geöffneten Lamellen auf.

#### Lamellenaufhängung

Hochfestes Polyesterband mit Kugelnocke zur exakten Schlaufenbildung in Schwarz

#### Aufzugsband

Polyesterband 6 mm breit, 0,28 mm stark, Schwarz, dehn- und schrumpfarm

#### Führung

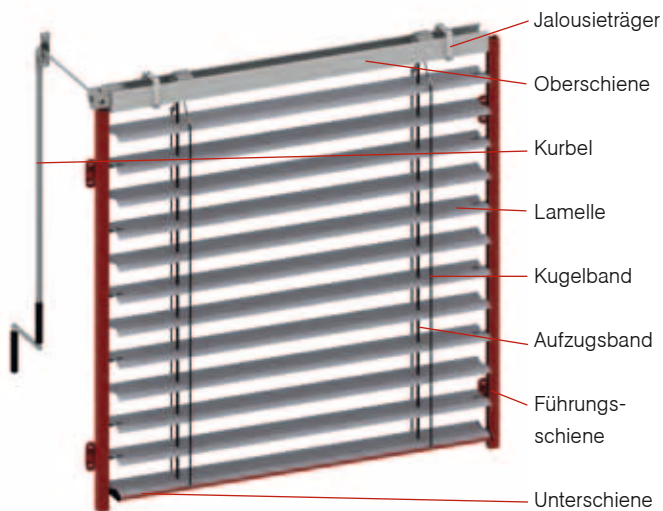
Seitenführung durch schwarze Führungsrippel wechselseitig mit den Lamellen verbunden. Führungsschienen in C0 Silber eloxiert (auf Wunsch auch in RAL oder DB), mit PVC-Gleitprofil zur geräuscharmen Führung des Behangs. Befestigung der Führungsschienen mit verstellbaren Abstandshaltern aus Aluminium.

#### Unterschiene

93 mm breit, 14 mm hoch, aus stranggepresstem Aluminium, in C0 Silber eloxiert (auf Wunsch auch in RAL oder DB), mit schwarzen Kunststoffendkappen. Beim Drehen der Lamellen kippt die Unterschiene mit.

## K 93N

Raffstore mit Führungsschiene (Nippelführung), 93 mm-S-Lamelle, Kurbelantrieb



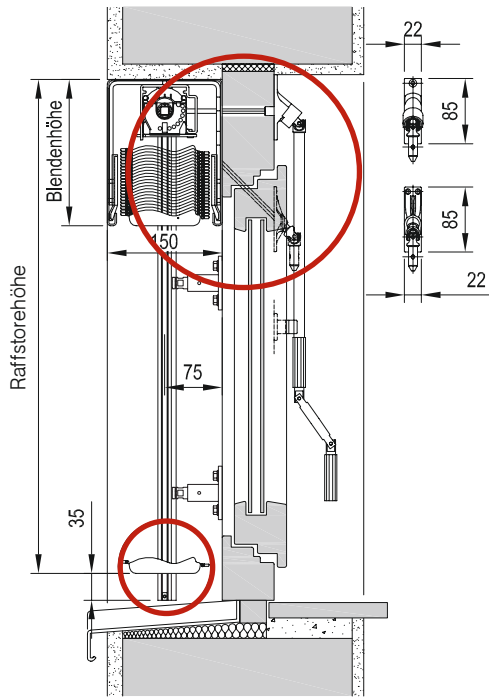
### Baubarkeiten

	Breite	Höhe	Fläche
K 93N	min. 470 mm* max. 4700 mm	max. 4000 mm	max. 10 m <sup>2</sup>

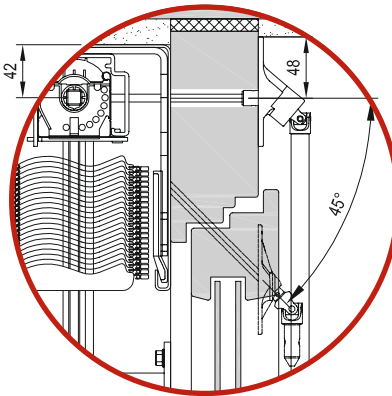
\*Bei geringen Breiten ist ein Schräglauf des Behangs nicht zu vermeiden.

## Detailzeichnungen

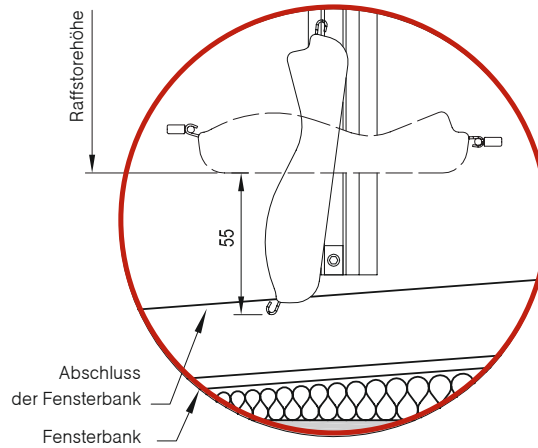
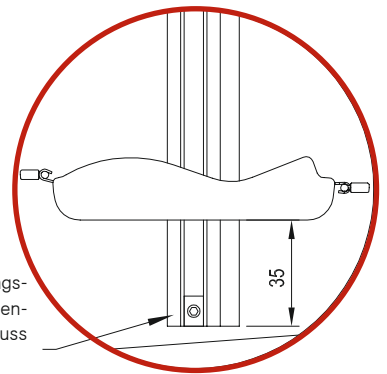
**Vertikalschnitt K 93N**



**Detailschnitt Gelenklager**

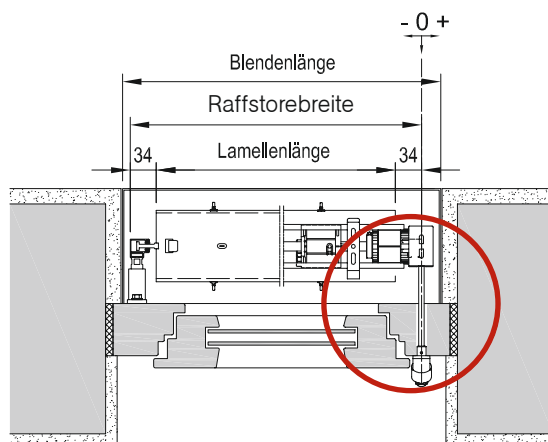


**Detailschnitt K 93N Unterschiene**

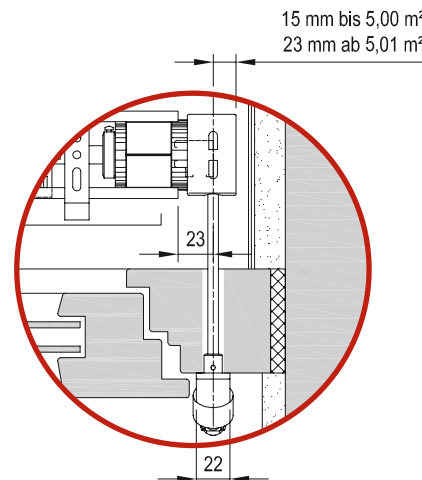


Bei Montage in der Laibung Platzbedarf zur Fensterbank beim Wenden der Unterschiene beachten.

**Horizontalschnitt K 93N**



**Detailschnitt K 93N Getriebeüberstand**



Bei den Detailzeichnungen wurden die Spezifikationen des Raffstores hervorgehoben. Anschlussdetails am Fenster bzw. an der Fassade sind nicht detailgetreu.