

K 93S

Raffstore, 93 mm-S-Lamelle, Kurbel und Seilführung

Oberschiene:

Rollgeformtes, verzinktes U-Profil (57x51 mm) oder gegen Mehrpreis ein stranggepresstes Aluminiumprofil zur Aufnahme des gesamten Aufzugs- und Wendemechanismus. Antriebswelle aus galvanisch verzinktem 12mm-Vierkantrühr. Aufzugs- und Wendemechanismus in stabiler Konstruktion aus witterungsbeständigem, schlagfestem Kunststoffmaterial. Lager wartungsfrei und ohne Geräuschbildung.

Bedienung

Heben, Senken und Wenden des Behangs sowie Wendung der Lamellen mittels Kurbelstange mit Knickkurbel. Antrieb durch ein vollgeschlossenes, mit Dauerschmierung versehenes, staub- und korrosionssicheres Kegelradgetriebe mit Bremsvorrichtung. Luftdichte Gelenklager, vernickelt, 45° (auf Wunsch 90°). Ablenkung mit Sechskantdurchführung. Befestigung der Kurbelstange mit Kurbelhalter. Bedienlänge Kurbel: Anlagenhöhe abzüglich 200mm (Standard).

Lamellen

93mm breit, 0,40mm stark, rollgeformt mit S-förmiger Profilierung, beidseitig gebördelt. Einseitig mit durchlaufendem Keder aus witterungsbeständigem Kunststoff. Lamellen aus speziallegiertem Aluminium. Lamellenfarbe laut Farbkarte. Der Behang fährt mit nach außen geschlossenen Lamellen ab und mit geöffneten Lamellen auf.

Lamellenaufhängung

Hochfestes Polyesterband mit Kugelnocke zur exakten Schlaufenbildung in Schwarz

Aufzugsband

Polyesterband 6mm breit, 0,28mm stark, Schwarz, dehn- und schrumpfarm

Führung

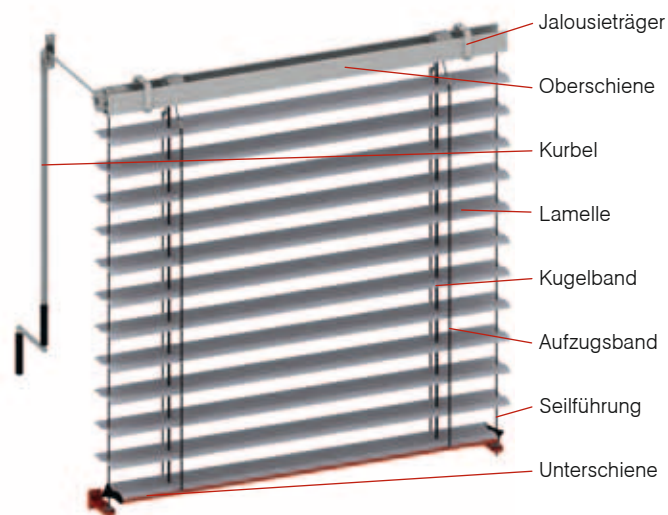
Seitliche Führung der Lamellen mittels 3,5mm starkem, kunststoffummanteltem Stahlseil in Schwarz (auf Wunsch auch in transparent) inkl. Spannwinkel.

Unterschiene

93mm breit, 14mm hoch, aus stranggepresstem Aluminium, in C0 Silber eloxiert (auf Wunsch auch in RAL oder DB), mit schwarzen Kunststoffendkappen. Beim Drehen der Lamellen kippt die Unterschiene mit.

K 93S

Raffstore mit Seilführung, 93 mm-S-Lamelle, Kurbelantrieb



Baubarkeiten

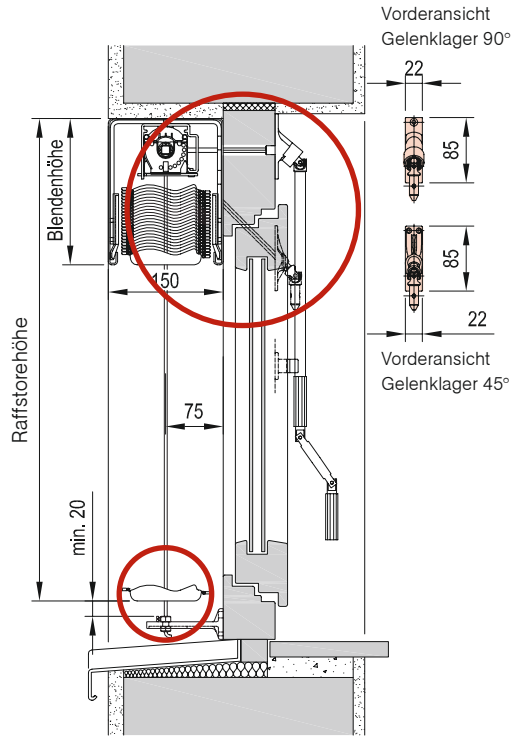
	Breite	Höhe	Fläche
K 93S	min. 400 mm* max. 4700 mm	max. 4000 mm	max. 10 m ²

*Bei geringen Breiten ist ein Schräglauf des Behangs nicht zu vermeiden.

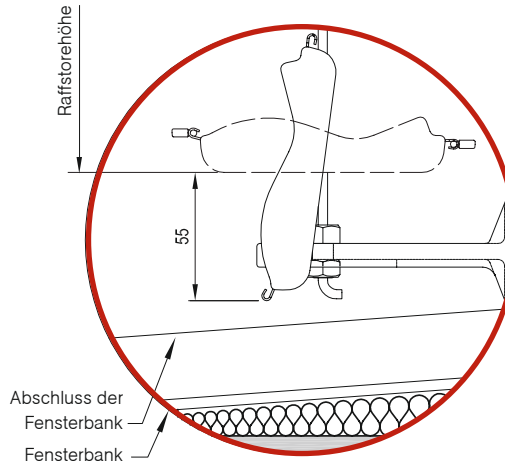
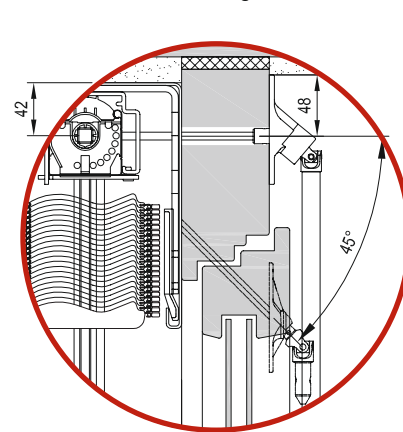
Durch die Seilführung entsteht technisch bedingt ein Spalt zwischen den Lamellen.

Detailzeichnungen

Vertikalschnitt K 93S

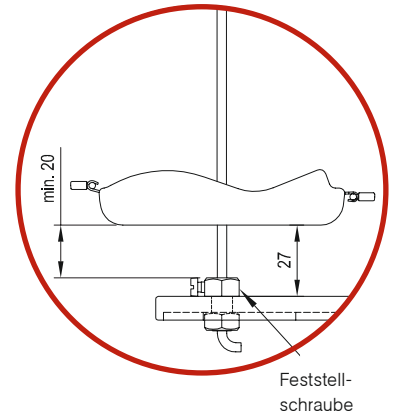


Detailschnitt Gelenklager



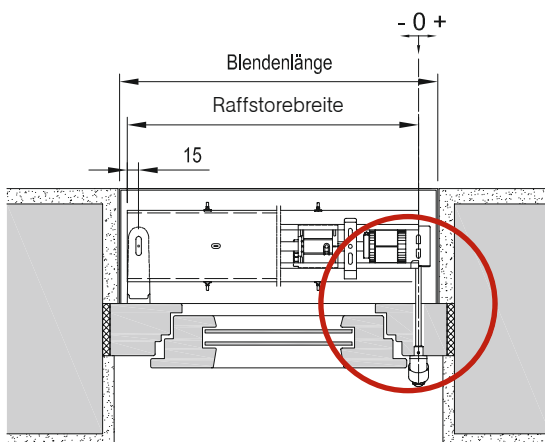
Abschluss der Fensterbank
Fensterbank

Detailschnitt K 93S Unterschiene

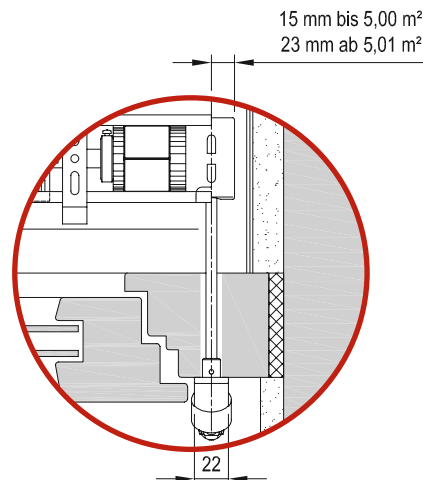


Bei Montage in der Laibung Platzbedarf zur Fensterbank beim Wenden der Unterschiene beachten.

Horizontalschnitt K 93S



Detailschnitt K 93S Getriebeüberstand



Bei den Detailzeichnungen wurden die Spezifikationen des Raffstores hervorgehoben. Anschlussdetails am Fenster bzw. an der Fassade sind nicht detailgetreu.