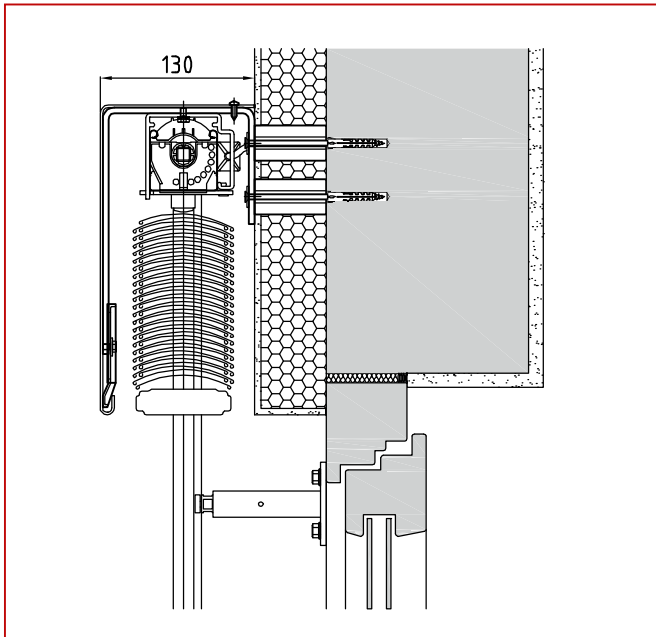
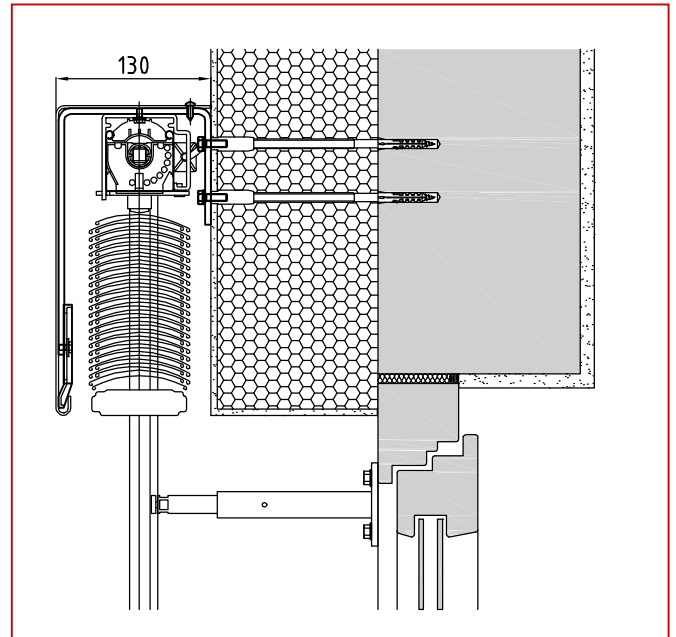


Montagedetails

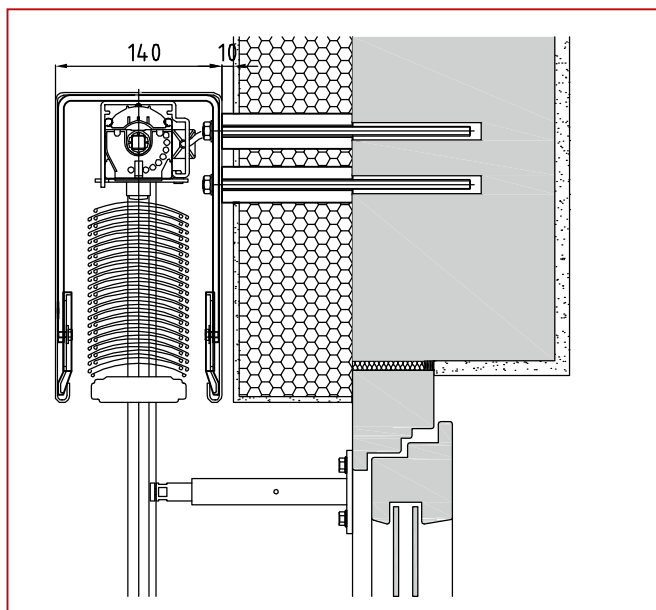
Raffstores bei WDVS-Montage



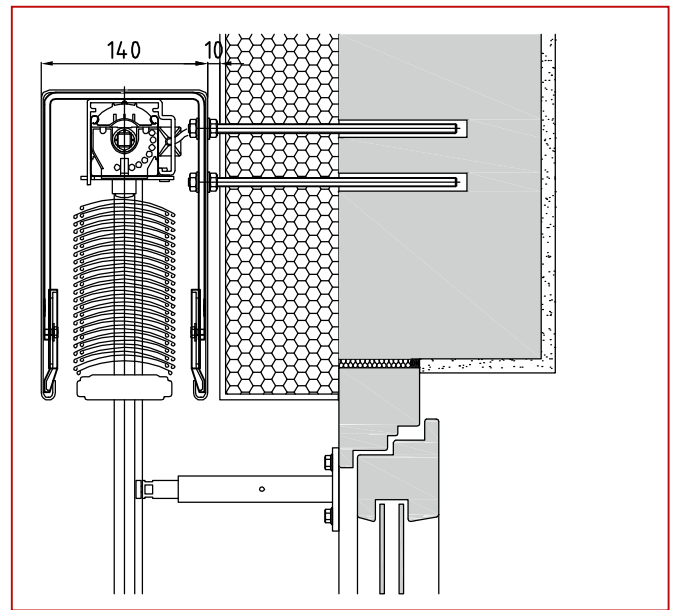
WDVS-Montage bis 100 mm mit Dübelschrauben und Distanzstück



WDVS-Montage mit thermischer Trennung
z.B. Fischer Thermax 8/160 M6 Nutzlänge 140 mm–160 mm



WDVS-Montage ab 100 mm
mit Gewindestangen und Distanzstück



WDVS-Montage ab 100 mm
mit Gewindestangen und Abstand zur Dämmung