

2015 | Schrägverschattung

**SOLARMATIC**<sup>®</sup>  
SONNENSCHUTZ



**Raffstore/Jalousie**

**Rollladen**

**Schrägverschattung**

**Markise Wintergartenmarkise**

**Insektenschutz**

**Plissee**



## Sonnenschutz ist unsere Profession.

### Sonne, Wetter und Insekten: SOLARMATIC schützt

Mit der fortschreitenden Entwicklung des Sonnenschutzherstellers wurde auch das Produktsortiment erweitert. Heute bietet SOLARMATIC für alle Öffnungen am Haus den idealen Sonnen- und Insektenschutz: Raffstores, Rollläden, Markisen, Wintergartenverschattungen, Innenverschattungs- und Insektenschutzsysteme.

Der 70er-Jahre-Trend, die Dachböden zu zusätzlichem Wohnraum umzubauen, führte zum vermehrten Einbau von Fenstern an der Giebelseite. In dieser Zeit entwickelte sich SOLARMATIC zum Spezialisten in der Verschattung asymmetrischer Fenster.

### Markenqualität aus Deutschland

SOLARMATIC-Produkte werden ausschließlich an Standorten in Deutschland gefertigt. Durchdachte Konstruktion und passgenaue Fertigung mit modernsten Methoden sorgen für optimale Funktion und Langlebigkeit.



Bis heute steht der Name SOLARMATIC für Sonnen- und Insektenschutzprodukte der Qualität „Made in Germany“.

## Baubarkeiten Schrägverschattung

Typ	Bedienung	min. Breite* in mm	max. Breite* in mm	min. Höhe in mm	max. Höhe in mm
AsyRoll	Motor	566	2849	204	3250
AsyFlex 50	Motor	604	2519	180	3900
AsyFlex G 50	Motor	606	4500	180	3900
AsyFlex 80	Motor	604	2649	180	3900
AsyFlex G 80	Motor	606	4500	180	3900
WendoFlex 80	Motor/manuell	300	6000	300	6000

\* vom Winkel abhängig

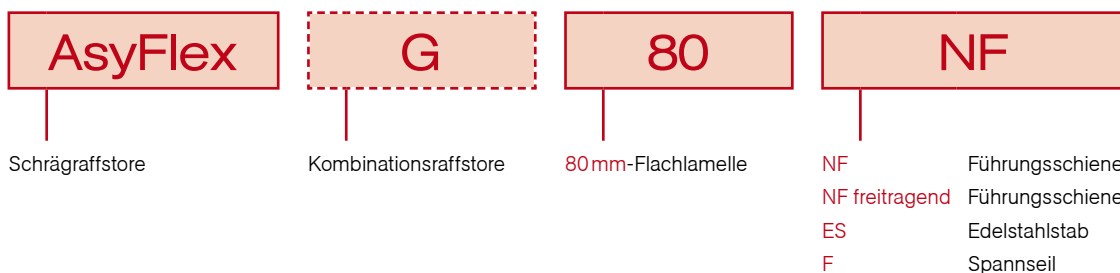
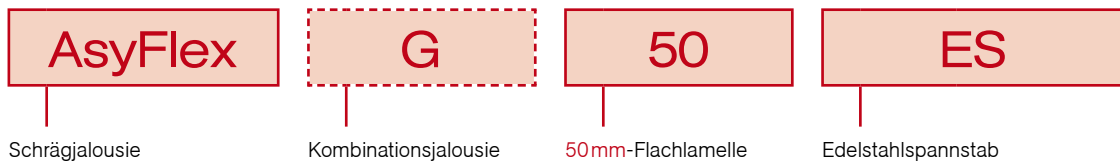
## Technikmatrix AsyRoll, AsyFlex und WendoFlex

		AsyRoll comfort	AsyRoll comfort SE	AsyFlex 50	AsyFlex G 50	AsyFlex 80	AsyFlex G 80	WendoFlex 80
Bedienung	Motorbedienung	•	•	•	•	•	•	•
	Funkbedienung	◦	◦	◦	◦	◦	◦	◦
	io-Funkbedienung			◦	◦	◦	◦	◦
	Kurbelbedienung							•
	Handrad							•
Behang	Rolladenpanzer SM33	•	•					
	50 mm-Flachlamelle			•	•			
	80 mm-Flachlamelle					•	•	
	80 mm gebördelte Lamelle							•
Unterschiene	Teleskopunterschiene stranggepresst			•	•			
	Endleiste Rolladenpanzer stranggepresst		•					
Behangführung	Führungsschienen	•	•			•	•	
	Edelstahlstab			•	•	•	•	
	kunststoffummanteltes Spannseil					•	•	
Kasten	stranggepresstes Aluminium	•	•					
Blende	Winkelblende			◦	◦	◦	◦	
	U-Kanalblende			◦	◦	◦	◦	
	U-Kanalblende 2-teilig			◦	◦	◦	◦	

- Standardausstattung
- mehrpreispflichtige Ausstattung

# Produktcodierung

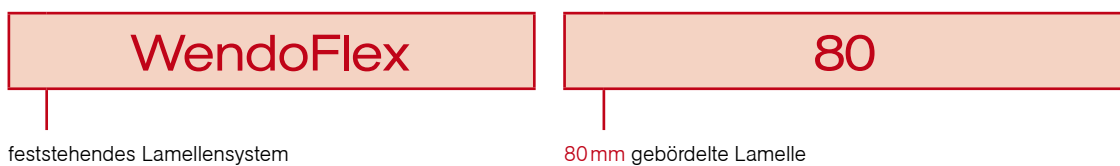
## AsyFlex



## AsyRoll comfort



## WendoFlex



# Inhalt

Baubarkeiten, Technikmatrix.....	<b>Umschlag vorn</b>
Produktcodierung.....	<b>Umschlag vorn</b>
Ihr SOLARMMATIC-Vertriebsteam.....	<b>6</b>
<b>Schrägalousie AsyFlex 50ES.....</b>	<b>8</b>
Baubarkeiten.....	<b>9</b>
<b>AsyFlex 50ES.....</b>	<b>10</b>
Preise AsyFlex 50ES.....	<b>12</b>
<b>AsyFlex G 50ES.....</b>	<b>14</b>
Preise AsyFlex G 50ES.....	<b>16</b>
Zubehör (Spannwinkel, Halteplatten).....	<b>18</b>
<b>Schrägraffstore AsyFlex 80.....</b>	<b>20</b>
Baubarkeiten.....	<b>21</b>
<b>AsyFlex 80NF mit Führungsschiene.....</b>	<b>22</b>
Preise AsyFlex 80NF mit Führungsschiene.....	<b>24</b>
<b>AsyFlex G 80NF mit Führungsschiene.....</b>	<b>26</b>
Preise AsyFlex G 80NF mit Führungsschiene.....	<b>28</b>
<b>AsyFlex 80NF, freitragend.....</b>	<b>30</b>
Preise AsyFlex 80NF, freitragend.....	<b>32</b>
<b>AsyFlex G 80NF, freitragend.....</b>	<b>34</b>
Preise AsyFlex G 80NF, freitragend.....	<b>36</b>
<b>AsyFlex 80ES mit Stabführung.....</b>	<b>38</b>
Preise AsyFlex 80ES mit Stabführung.....	<b>40</b>
<b>AsyFlex G 80ES mit Stabführung.....</b>	<b>42</b>
Preise AsyFlex G 80ES mit Stabführung.....	<b>44</b>
<b>AsyFlex 80F mit Seilführung.....</b>	<b>46</b>
Preise AsyFlex 80F mit Seilführung.....	<b>48</b>
<b>AsyFlex G 80F mit Seilführung.....</b>	<b>50</b>
Preise AsyFlex G 80F mit Seilführung.....	<b>52</b>
Zubehör (Spannwinkel, Halteplatten).....	<b>54</b>
AsyFlex 80NF mit Führungsschiene: Abstandshalter.....	<b>56</b>
Führungsschienen.....	<b>57</b>
Details zur Montage (WDVS).....	<b>62</b>
<b>AsyFlex 50 / AsyFlex 80</b> Bauformen, Maßblätter.....	<b>58</b>
<b>AsyFlex 50 / AsyFlex 80</b> Kombinationsmöglichkeiten.....	<b>60</b>
<b>Schrägrölladen AsyRoll comfort.....</b>	<b>64</b>
Kastengrößen.....	<b>65</b>
<b>AsyRoll comfort / AsyRoll comfort SE.....</b>	<b>66</b>
Ausstattungsmerkmale.....	<b>68</b>
Abstandshalter.....	<b>70</b>
Baubarkeiten.....	<b>72</b>
Preise AsyRoll comfort.....	<b>74</b>
Preise AsyRoll comfort SE.....	<b>76</b>
Bauformen, Maßblätter.....	<b>78</b>
<b>Lamellensystem WendoFlex 80.....</b>	<b>80</b>
Baubarkeiten.....	<b>81</b>
<b>WendoFlex 80 mit Motor.....</b>	<b>82</b>
Preise WendoFlex 80 mit Motor.....	<b>84</b>
<b>WendoFlex 80 mit manuellem Antrieb.....</b>	<b>86</b>
Preise WendoFlex 80 mit manuellem Antrieb.....	<b>88</b>
Bauformen, Maßblätter.....	<b>91</b>
<b>Zusatzausstattung</b>	
Formeln zur Maß- und Winkelermittlung.....	<b>92</b>
Steuerungen Zubehör.....	<b>93</b>
Hinweise Elektroanschluss.....	<b>94</b>
Allgemeine Hinweise und Windtabellen.....	<b>96</b>
Bestellformulare.....	<b>98</b>
Allgemeine Geschäftsbedingungen.....	<b>Umschlag hinten</b>
Blendenausführungen und -preise.....	<b>Umschlag hinten</b>
Farbauswahl der Produkte.....	<b>Umschlag hinten</b>

# Schrägjalousie AsyFlex 50ES

- » Außenjalousie für Fenster in Trapez-, Dreiecks- oder Parallelogrammform
- » Variabler Sicht- und Blendschutz
- » Modisches Gestaltungselement an der Fassade
- » Sonnenschutz sorgt für Energiekosteneinsparung
- » Kombination aus schrägen und geraden Anlagen möglich
- » Ausstattung mit Sonnen-, Wind- und Zeitautomatik möglich

Die Schrägjalousie AsyFlex 50ES wirkt durch die schmalen, nur 50 mm breiten Flachlamellen sehr leicht und luftig, bietet aber dennoch eine hohe Stabilität und Flexibilität. Durch die vielfältige Farbauswahl bei Lamellen und Blenden lassen sich fast alle Gestaltungswünsche realisieren. Vom Elektromotor bis hin zur komfortablen Funksteuerung bleibt bei der Bedienung ebenfalls kaum ein Kundenwunsch offen. In Kombination mit Sonnen-, Wind- und Zeitautomatik wird die Bedienung zu einem regelrechten Erlebnis.

Als Erweiterung zur Verschattung von Schräg-Gerade-Kombinationen bietet SOLARMATIC die Kombinationsjalousie AsyFlex G 50ES an.

## Oberschiene

- » stranggepresstes, eloxiertes Aluminium
- » 59x51 mm im Profil

## Unterschiene

- » Teleskopunterschiene aus stranggepresstem Aluminium
- » integrierte Aufzugsbänder
- » stufenlos verstellbar

## Seitenführung

- » mittels Edelstahlspannstäben
- » Durchmesser: 6 mm

## Lamellen

- » Flachlamellen aus speziell legiertem Aluminiumband
- » Breite: 50 mm
- » lichtecht und korrosionsbeständig einbrennlackiert
- » Behang fährt mit nach außen geschlossenen Lamellen ab und mit 90°-Wendung nach oben.
- » gewölbt und flexibel



## Beispiele für Fensterformen

Fensterformen für Einzelfenster					
Schrägjalousie AsyFlex					

Fensterformen für Kombinationen					
Schrägjalousie AsyFlex					

## Ausführungen

AsyFlex 50ES:	Schrägjalousie 50 mm-Flachlamelle mit Edelstahlspannstab
AsyFlex G 50ES:	Kombinationsjalousie 50 mm-Flachlamelle mit Edelstahlspannstab



Passende Blenden zur Schrägjalousie finden Sie auf der hinteren Umschlagseite.



50 mm-Flachlamelle in mehreren Farben wählbar (siehe hintere Umschlagseite)

## Baubarkeiten (lichte Maße)

Neigungswinkel	Minimale Breite in mm	Maximale Breite in mm	Minimale Höhe in mm	Maximale Höhe in mm	Randabstand RA in mm
5°	795	2519	180	3900	37
6°	794	2515	180	3900	38
7°	793	2511	180	3900	38
8°	793	2507	180	3900	38
9°	792	2501	180	3900	39
10°	790	2495	180	3900	39
11°	789	2487	180	3900	39
12°	787	2480	180	3900	40
13°	785	2471	180	3900	40
14°	782	2462	180	3900	40
15°	780	2451	180	3900	41
16°	777	2441	180	3900	41
17°	774	2429	180	3900	41
18°	771	2417	180	3900	42
19°	768	2404	180	3900	42
20°	764	2390	180	3900	42
21°	760	2375	180	3900	43
22°	756	2360	180	3900	43
23°	752	2344	180	3900	43
24°	747	2327	180	3900	43
25°	743	2310	180	3900	44
26°	738	2292	180	3900	44
27°	732	2273	180	3900	44
28°	727	2254	180	3900	44
29°	721	2234	180	3900	45
30°	715	2213	180	3900	45
31°	709	2191	180	3900	45
32°	703	2169	180	3900	45
33°	697	2146	180	3900	45
34°	690	2123	180	3900	46
35°	683	2099	180	3900	46
36°	676	2074	180	3900	46
37°	669	2049	180	3900	46
38°	661	2023	180	3900	46
39°	654	1996	180	3900	46
40°	646	1969	180	3900	46
41°	638	1941	180	3900	46
42°	630	1913	180	3900	47
43°	621	1884	180	3900	47
44°	613	1854	180	3900	47
45°	604	1824	180	3900	47
AsyFlex G 50ES	606	4500	180	3900	35

Maximale Behangfläche AsyFlex 50ES = 7 m<sup>2</sup>  
 Maximale Behangfläche AsyFlex G 50ES = 12 m<sup>2</sup>

AsyFlex G 50ES: Ab einer Breite von 3500mm wird ein  
 zusätzliches Spannseil erforderlich!

Bei jeder Schrägjalousie bleibt im geschlossenen Zustand je  
 nach Abmessung und Neigungswinkel der Anlage ein Teilbe-  
 reich des Fensters auf der hohen Seite unten unverschattet. Es  
 können Schattierungseffekte auf dem Lamellenpaket auftreten.

## AsyFlex 50ES

Schrägjalousie mit 50mm-Flachlamellen, Elektromotor und Edelstahlspannstab

### Oberschiene:

Stranggepresstes, eloxiertes Aluminiumprofil (59 mm x 51 mm) zur Aufnahme des gesamten Aufzugs- und Wendemechanismus. Antriebswelle aus galvanisch verzinktem 12 mm-Vierkantrohr. Aufzugs- und Wendemechanismus in stabiler Konstruktion aus witterungsbeständigem, schlagfestem Kunststoffmaterial. Lager wartungsfrei und ohne Geräuschbildung.

### Bedienung:

Heben, Senken und Wenden des Behangs mittels Spezial-Rast-/Tast-Schalter in Auf- oder Unterputzausführung oder alternativ mit Funkantrieb.

### Lamellen:

50 mm breite, gewölbte Flachlamellen aus speziell legiertem Aluminiumband mit lichtechtem, durch Spezialverfahren korrosionsbeständig eingebranntem Lack. Lamellenfarbe gemäß SOLARMATIC-Farbkarte. Der Behang fährt mit nach außen geschlossenen Lamellen ab und mit geöffneten Lamellen (90°-Wendung) auf. Der Behang befindet sich in hochgezogener Lage parallel zur Blendenunterkante.

### Aufzugsband:

Polyesterband 6,4 mm breit, Schwarz, dehn- und schrumpfarm.

### Leiterkordel:

Polyester-Leiterkordel, hochfest, spinndüsengefärbt, Schwarz, in schwerer Sonderausführung, mit Doppelstegen versehen.

### Führung:

Führung seitlich mittels Edelstahlspannstäben, Durchmesser 6 mm, Fixierung durch Gewindestift M4, Befestigung im Spannwinkel mittels selbstsichernder Sechskantmutter, Edelstahl-Augenschraube, befestigt auf Aluminiumplatte (60 mm x 40 mm), auf Wunsch lackiert.

Standardmäßiger Abstand 52 mm, weitere Maße auf Anfrage.

### Teleskopunterschiene:

Äußere und innere Schiene aus stranggepresstem Aluminium, eloxiert oder pulverbeschichtet. Abgerundete Form der äußeren Schiene (55 mm x 28 mm). Die Führung der inneren Schiene erfolgt mittels Kunststofflager, so dass kein direkter Kontakt zwischen der inneren und äußeren Schiene besteht.

Aufzugsbänder sind in der Außenschiene integriert und stufenlos verstellbar. Alle Kunststoffteile sind witterungsbeständig und selbstschmierend. Unterschiene wendet mit.

### Antrieb:

Elektromotor 230 V, 50 Hz, in die Oberschiene (nur hohe Seite) eingebaut für Heben, Senken und Wendung.

Integrierte Endlagenabschaltung für die obere und untere Endlage.

Anschluss durch Steckerkupplung, Kabellänge ca. 0,7 m.

Die Endlagen sind werkseitig eingestellt.



### Baubarkeiten

Die Baubarkeiten der Schrägjalousie AsyFlex 50ES sind abhängig vom Neigungswinkel. Weitere Informationen finden Sie auf Seite 9.

### Bauformen

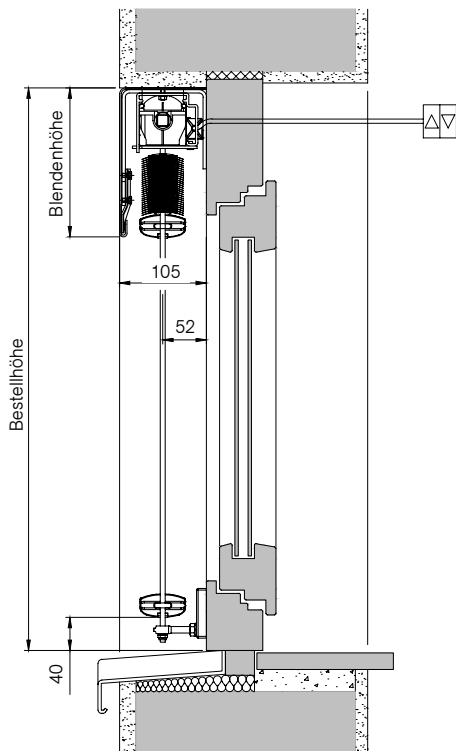
Bauformen sowie Baubarkeitsrichtlinien und Maßblätter für Einzel- und Kombinationselemente finden Sie ab Seite 58.

Das untere Lamelleneck bleibt unverschattet, wenn baubedingt die letzte Ecklamelle kleiner als 150 mm ist.

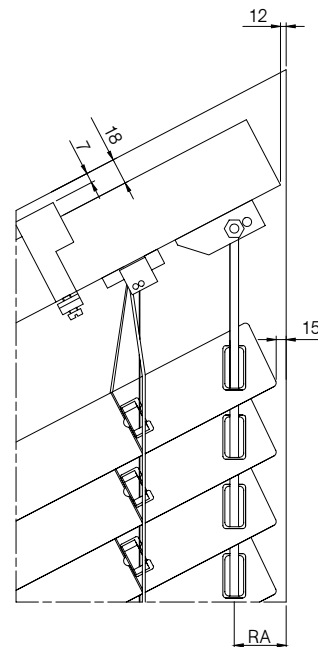


## Detailzeichnungen

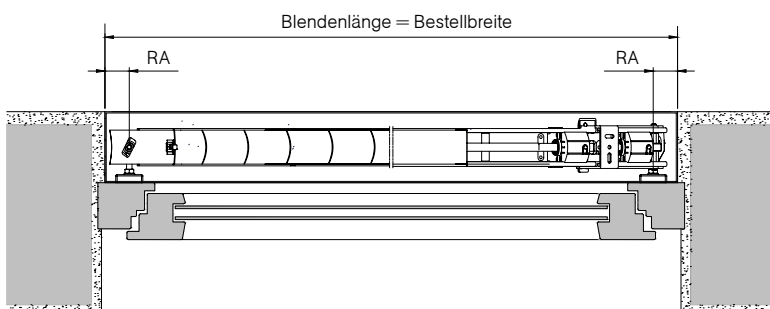
Vertikalschnitt AsyFlex 50ES



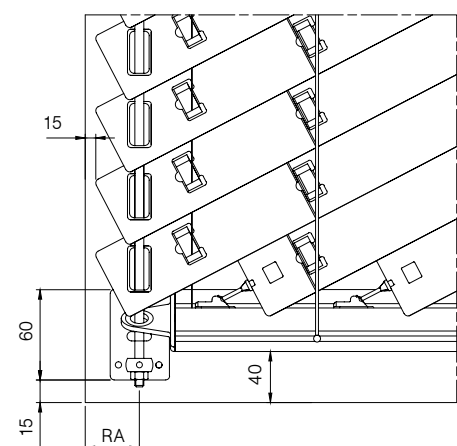
Detailansicht AsyFlex 50ES



Horizontalschnitt AsyFlex 50ES



Detailansicht AsyFlex 50ES



RA = Randabstand

Bei den Detailzeichnungen wurden die Spezifikationen der Schrägjalousie AsyFlex 50ES hervorgehoben. Anschlussdetails am Fenster bzw. an der Fassade sind nicht detailgetreu.

## AsyFlex 50ES

### Preise Standardausführung

Blenden- höhe in mm ▼	Höhe in mm ▼	Breite in mm ►								
		1000	1100	1200	1300	1400	1500	1600	1700	
190	1000	1008	1025	1042	1059	1077	1092	1111	1126	
190	1100	1019	1038	1054	1073	1088	1126	1131	1142	
200	1200	1032	1049	1068	1085	1104	1120	1139	1155	
210	1300	1044	1062	1080	1098	1116	1132	1151	1168	
210	1400	1058	1075	1091	1113	1130	1147	1165	1182	
220	1500	1070	1086	1107	1124	1143	1161	1178	1196	
230	1600	1081	1099	1142	1167	1176	1201	1217	1225	
230	1700	1092	1141	1165	1181	1208	1234	1246	1262	
240	1800	1147	1168	1193	1213	1236	1257	1276	1300	
250	1900	1161	1185	1203	1228	1250	1271	1293	1316	
260	2000	1173	1196	1220	1241	1264	1284	1306	1327	
260	2100	1186	1208	1231	1255	1275	1300	1321	1345	
270	2200	1197	1224	1246	1269	1292	1316	1333	1359	
280	2300	1212	1236	1258	1282	1304	1327	1351	1373	
280	2400	1225	1247	1272	1297	1320	1345	1363	1388	
290	2500	1238	1263	1284	1307	1332	1357	1378	1403	
300	2600	1250	1274	1300	1323	1347	1371	1393	1416	
300	2700	1263	1289	1314	1338	1360	1383	1408	1432	
310	2800	1275	1301	1326	1351	1374	1398	1424	1446	
320	2900	1290	1316	1341	1363	1389	1411	1437	1461	
320	3000	1301	1326	1352	1377	1403	1427	1450	1476	
330	3100	1316	1342	1366	1390	1416	1441	1467	1488	
340	3200	1327	1354	1378	1406	1430	1456	1480	1504	
350	3300	1342	1366	1393	1419	1444	1472	1494	1519	
350	3400	1354	1379	1406	1432	1459	1483	1508	1534	
360	3500	1366	1393	1421	1446	1473	1500	1524	1548	
370	3600	1378	1405	1432	1459	1483	1510	1537	1561	
370	3700	1390	1424	1450	1478	1504	1531	1555	1581	
380	3800	1403	1430	1460	1490	1519	1550	1574	1595	
390	3900	1413	1451	1469	1506	1536	1559	1587	1609	

#### Standardausführung

- Farbauswahl** » Unterschiene in C0 eloxiert  
» Spannwinkel in RAL 9006

**Lamellen** 50mm breite Flachlamellen

**Lamellenfarbe** Farbauswahl gemäß Lamellenfarbkarte

**Bedienung** Elektroantrieb

#### Lieferumfang

- » Schrägjalousie AsyFlex 50ES  
» Edelstahlspannstab  
» Spannwinkel  
» Montageträger  
» Befestigungsmaterial  
» Bedienungs-, Wartungs- und Montageanleitung

#### Optionale Auswahlmöglichkeiten (ohne Mehrpreis)

- Farbauswahl** » Unterschiene in RAL 9016, 9006, 7016  
» Spannwinkel in RAL 9016, 7016

Grenzwert für Schrägen bis 45°	Grenzwert für Schrägen bis 42°	Grenzwert für Schrägen bis 38°	Grenzwert für Schrägen bis 34°	Grenzwert für Schrägen bis 30°	Grenzwert für Schrägen bis 25°	Grenzwert für Schrägen bis 19°	Grenzwert für Schrägen bis 9°	Höhe in mm ▼
1800	1900	2000	2100	2200	2300	2400	2500	1000
1143	1159	1174	1191	1204	1223	1239	1254	1100
1159	1174	1191	1204	1223	1239	1254	1270	1200
1173	1190	1203	1221	1238	1253	1269	1284	1300
1186	1202	1221	1238	1253	1269	1284	1302	1400
1199	1219	1236	1252	1269	1284	1303	1322	1500
1231	1250	1265	1283	1301	1318	1333	1355	1600
1258	1290	1305	1324	1344	1359	1377	1394	1700
1292	1328	1348	1366	1382	1399	1418	1433	1800
1322	1345	1366	1388	1409	1432	1452	1477	1900
1333	1357	1378	1399	1422	1441	1463	1483	2000
1351	1372	1393	1414	1434	1456	1477	1499	2100
1366	1385	1404	1422	1447	1473	1490	1510	2200
1379	1403	1418	1445	1460	1483	1506	1529	2300
1395	1416	1437	1460	1480	1502	1521	1544	2400
1408	1432	1453	1476	1488	1518	1541	1561	2500
1426	1446	1472	1490	1512	1534	1554	1571	2600
1440	1476	1483	1506	1530	1550	1570	1594	2700
1453	1477	1501	1521	1545	1566	1588	1609	2800
1472	1492	1515	1538	1558	1582	1604	1624	2900
1483	1506	1531	1554	1576	1599	1620	1643	3000
1500	1524	1546	1567	1592	1613	1637	1659	3100
1515	1538	1560	1586	1607	1631	1652		3200
1530	1554	1578	1600	1622	1647	1670		3300
1543	1567	1592	1617	1639	1662	1685		3400
1558	1582	1607	1631	1657	1678			3500
1574	1599	1622	1647	1672	1696			3600
1588	1611	1637	1660	1685				3700
1606	1631	1653	1678	1703				3800
1620	1642	1664	1699	1731				3900
1634	1657	1679	1711					

**Mehrpreise**

**Farbauswahl nach Sonder-RAL/Eloxal** Preise in Euro

Unterschiene und Spannwinkel pulverbeschichtet oder eloxiert nach SOLARMATIC-Farbkarte (Spannwinkel sind in Eloxalfarben nicht erhältlich. Stattdessen wird ein der Eloxalfarbe ähnlicher RAL-Ton verwendet.)	lfm.	12,00
---	------	-------

**Farbauswahl nach DB-Farben**

Unterschiene und Spannwinkel DB-Farben nach SOLARMATIC-Farbkarte	lfm.	16,00
--	------	-------

io-Motor inkl. 1-Kanal-Handsender Situo Mobile io pure	Stück	233,00
--	-------	--------

Preisangaben ab Werk, in Euro, zzgl. ges. MwSt. Bei Zwischengrößen wird der nächsthöhere Staffelpreis gerechnet. Diese Produkte sind Maßanfertigungen. Änderungen, Umtausch oder Rücknahme nicht möglich. Konstruktionsänderungen vorbehalten. Technische Änderungen vorbehalten. Keine Haftung bei Druckfehlern. Es gelten unsere allgemeinen Geschäftsbedingungen.

**Minderpreis**

**Behang ohne Motor** Preis in Euro

Behang ohne Motor	147,00
-------------------	--------

- » Das untere Lamelleneck bleibt unverschattet, wenn baubedingt die letzte Ecklamelle kleiner als 150 mm ist.
- » Die Baubarkeiten der Schrägjalousie AsyFlex 50ES sind abhängig vom Neigungswinkel. Weitere Informationen finden Sie auf Seite 9.
- » Bauformen sowie Baubarkeitsrichtlinien und Maßblätter für Einzel- und Kombinationselemente ab Seite 58
- » weitere Sonderausstattungen siehe Seite 93
- » Blendenausführungen u. -preise siehe hintere Umschlagseite.
- » Aufschlag für Mindermengen sowie weitere Sonderfarben auf Anfrage

## AsyFlex G 50ES

Gerade Kombinationsjalousie mit 50mm-Flachlamellen, Elektromotor und Edelstahlspannstab

### Oberschiene:

Stranggepresstes eloxiertes Aluminiumprofil (59mm x 51mm) zur Aufnahme des gesamten Aufzugs- und Wendemechanismus. Antriebswelle aus galvanisch verzinktem 12mm-Vierkanrohr. Aufzugs- und Wendemechanismus in stabiler Konstruktion aus witterungsbeständigem, schlagfestem Kunststoffmaterial. Lager wartungsfrei und ohne Geräuschbildung.

### Bedienung:

Heben, Senken und Wenden des Behangs mittels Spezial-Rast-/Tast-Schalter in Auf- oder Unterputzausführung oder alternativ mit Funkantrieb.

### Lamellen:

50mm breite, gewölbte Flachlamellen aus speziell legiertem Aluminiumband mit lichtechtem, durch Spezialverfahren korrosionsbeständig eingebranntem Lack. Lamellenfarbe gemäß SOLARMATIC-Farbkarte. Der Behang fährt mit nach außen geschlossenen Lamellen ab und mit geöffneten Lamellen (90°-Wendung) auf. Der Behang befindet sich in hochgezogener Lage parallel zur Blendenunterkante.

### Aufzugsband:

Polyesterband 6,4mm breit, Schwarz, dehn- und schrumpfarm.

### Leiterkordel:

Polyester-Leiterkordel, hochfest, spinndüsengefärbt, Schwarz, in schwerer Sonderausführung, mit Doppelstegen versehen.

### Führung:

Führung seitlich mittels Edelstahlspannstäben, Durchmesser 6mm, Fixierung durch Gewindestift M4. Befestigung im Spannwinkel mittels selbstsichernder Sechskantmutter. Edelstahl-Augenschraube, befestigt auf Aluminiumplatte (60mm x 40mm), auf Wunsch lackiert. Standardmäßiger Abstand 52mm, weitere Maße auf Wunsch.

### Unterschiene:

Schiene aus stranggepresstem Aluminium, eloxiert oder pulverbeschichtet. Abgerundete Form der Schiene (55mm x 28mm). Aufzugsbänder sind in die Schiene integriert und stufenlos verstellbar. Alle Kunststoffteile sind witterungsbeständig und selbstschmierend. Unterschiene wendet mit.

### Antrieb:

Elektromotor 230V, 50Hz, in die Oberschiene mittig, links oder rechts eingebaut für Heben, Senken und Wendung. Integrierte Endlagenabschaltung für die obere und untere Endlage. Anschluss durch Steckerkupplung, Kabellänge ca. 0,7m. Die Endlagen sind werkseitig eingestellt.



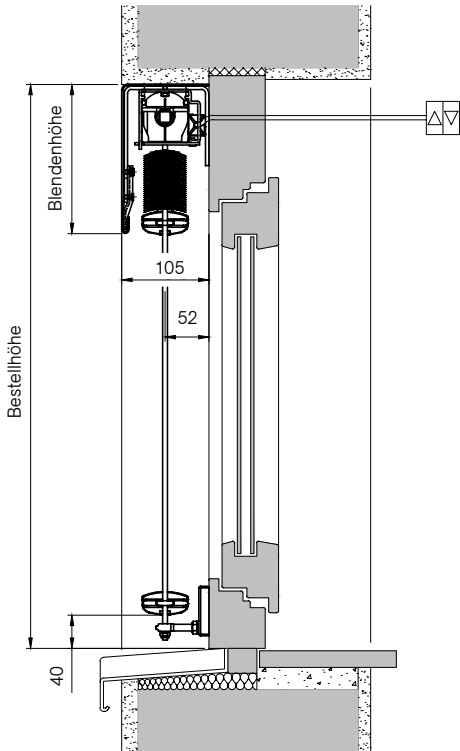
### Baubarkeiten

	Breite	Höhe	Fläche
AsyFlex G 50ES	min. 590mm* max. 4500mm	max. 3900mm	max. 12m <sup>2</sup>

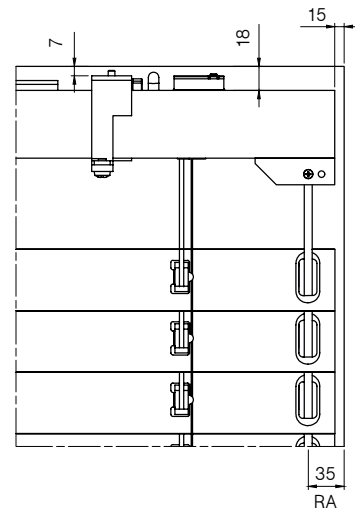
\*Bei geringen Breiten ist ein Schräglauf des Behangs nicht zu vermeiden.

Detailzeichnungen

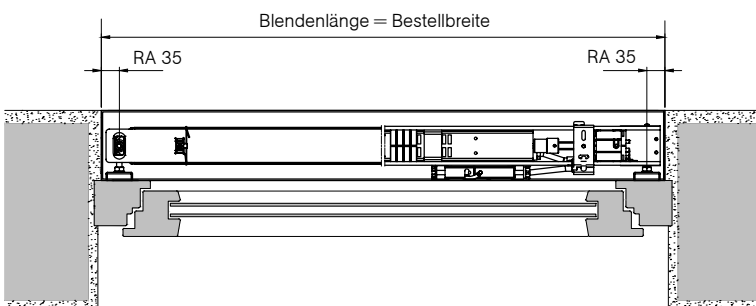
Vertikalschnitt AsyFlex G 50ES



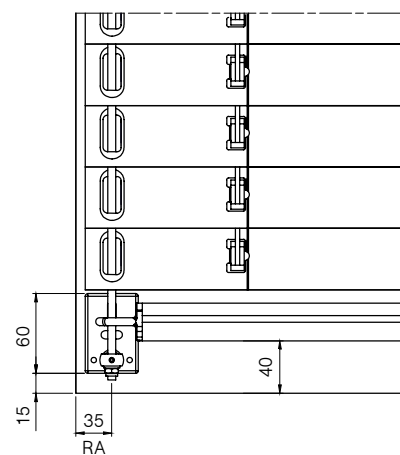
Detailansicht AsyFlex G 50ES



Horizontalschnitt AsyFlex G 50ES



Detailansicht AsyFlex G 50ES



RA = Randabstand

Bei den Detailzeichnungen wurden die Spezifikationen der Kombinationsjalousie AsyFlex G 50ES hervorgehoben. Anschlussdetails am Fenster bzw. an der Fassade sind nicht detailgetreu.

## AsyFlex G 50ES

### Preise Standardausführung (gerade Kombinationsjalousie)

Blenden- höhe in mm ▼	Höhe in mm ▼	Breite in mm ►																	
		1000	1100	1200	1300	1400	1500	1600	1700	1800	1900	2000	2100	2200	2300	2400	2500	2600	2700
190	1000	572	580	582	599	606	612	615	617	630	636	638	664	666	674	679	686	689	691
190	1100	580	584	589	609	614	616	627	629	638	646	648	679	680	686	689	691	702	708
200	1200	587	590	593	614	621	627	634	637	651	654	662	688	689	695	705	708	712	721
210	1300	592	601	602	623	633	635	642	645	660	665	672	691	705	709	714	720	726	732
210	1400	599	603	611	632	637	646	651	648	667	679	682	706	719	719	724	732	739	745
220	1500	608	609	621	637	647	653	662	655	680	685	691	720	724	732	739	747	752	760
230	1600	611	616	623	647	653	662	666	674	686	691	698	732	734	743	748	754	763	769
230	1700	621	626	632	654	663	669	674	684	693	706	711	737	748	756	759	767	777	782
240	1800	623	633	637	663	671	679	685	691	706	712	719	749	758	764	773	780	787	797
250	1900	633	637	644	671	679	686	693	704	714	722	732	760	769	774	784	793	799	807
260	2000	637	644	651	674	686	694	704	711	722	732	741	773	780	788	797	803	811	820
260	2100	644	651	662	685	691	704	711	720	733	742	749	786	787	799	807	815	826	836
270	2200	651	660	665	694	704	711	721	730	742	752	760	797	803	812	820	827	840	846
280	2300	656	665	674	700	711	721	732	739	752	761	770	804	813	824	833	841	853	863
280	2400	664	671	682	711	719	727	737	747	761	768	779	814	826	837	843	857	867	875
290	2500	669	680	687	717	727	736	745	758	770	779	790	829	838	845	857	872	880	892
300	2600	674	687	693	723	736	743	756	763	779	790	800	838	844	857	872	891	896	907
300	2700	682	691	702	732	743	752	764	775	790	800	811	845	857	868	887	907	909	922
310	2800	689	700	709	737	752	760	770	784	800	809	816	859	869	879	903	918	924	939
320	2900	691	705	719	747	759	768	784	791	807	816	829	870	880	894	920	936	941	956
320	3000	698	711	722	754	766	777	790	800	816	827	840	880	894	907	933	952	960	972
330	3100	706	717	730	761	774	787	798	809	826	838	849	893	906	919	947	965	972	987
340	3200	712	723	736	768	784	795	807	819	837	846	861	903	917	930	960	979	986	1002
350	3300	719	732	743	775	791	803	815	827	845	857	870	913	928	942	972	990	1000	1016
350	3400	724	737	749	786	799	810	825	837	856	866	880	925	939	953	985	1004	1014	1029
360	3500	732	744	757	793	807	819	836	845	866	874	892	935	952	965	998	1018	1027	1044
370	3600	737	752	764	799	814	827	843	855	874	884	902	948	963	978	1012	1029	1041	1060
370	3700	743	758	769	806	824	837	850	864	884	895	911	958	974	988	1024	1043	1054	1075
380	3800	748	763	782	813	831	845	859	878	903	919	934	966	988	995	1032	1052	1085	1092
390	3900	754	773	789	821	841	855	874	890	913	932	950	976	996	1011	1044	1068	1091	1106

#### Standardausführung

**Farbauswahl** » Unterschiene in C0 eloxiert  
» Spannwinkel in RAL 9006

**Lamellen** 50mm breite Flachlamellen

**Lamellenfarbe** Farbauswahl gemäß Lamellenfarbkarte

**Bedienung** Elektroantrieb

#### Lieferumfang

» gerade Kombinationsjalousie AsyFlex G 50ES  
» Edelstahlspannstab  
» Spannwinkel  
» Montageträger  
» Befestigungsmaterial  
» Bedienungs-, Wartungs- und Montageanleitung

#### Optionale Auswahlmöglichkeiten (ohne Mehrpreis)

**Farbauswahl** » Unterschiene in RAL 9016, 9006, 7016  
» Spannwinkel in RAL 9016, 7016

	◀ Breite in mm																		Höhe in mm
	2800	2900	3000	3100	3200	3300	3400	3500	3600	3700	3800	3900	4000	4100	4200	4300	4400	4500	▼
	696	704	736	743	750	758	765	773	782	789	796	803	810	819	826	834	841	847	1000
	711	717	754	763	769	779	788	796	803	811	820	829	837	844	853	863	869	876	1100
	724	732	766	774	784	791	799	807	814	824	833	841	847	857	866	873	880	891	1200
	737	744	779	788	797	805	813	824	833	841	849	860	868	875	885	895	903	912	1300
	752	759	793	801	810	819	829	838	845	855	865	872	880	892	900	908	918	926	1400
	764	769	811	821	832	841	849	860	869	878	890	899	908	918	927	935	947	956	1500
	779	784	819	829	839	847	859	868	875	885	896	906	916	925	934	946	953	963	1600
	791	797	839	847	860	869	879	891	901	910	920	931	941	952	962	972	983	991	1700
	803	807	850	864	873	884	896	907	918	928	939	951	962	972	984	995	1007	1016	1800
	814	825	868	878	891	901	911	922	933	946	956	966	978	988	999	1011	1022	1033	1900
	831	838	880	893	905	917	927	939	951	963	973	986	997	1010	1022	1033	1044	1054	2000
	843	850	896	907	919	930	942	953	965	978	988	1000	1012	1024	1035	1047	1059	1071	2100
	857	866	909	921	933	947	958	970	984	996	1009	1021	1033	1044	1058	1070	1083	1093	2200
	870	878	922	931	948	960	972	985	997	1010	1022	1034	1045	1059	1072	1084	1094	1109	2300
	882	893	936	951	963	976	989	1002	1015	1028	1041	1053	1069	1080	1092	1107	1120	1132	2400
	899	922	953	966	980	995	1009	1022	1035	1049	1063	1077	1089	1105	1118	1131	1145	1160	2500
	912	938	969	984	997	1011	1024	1039	1051	1066	1079	1092	1107	1120	1134	1148	1162	1175	2600
	927	954	986	1000	1015	1029	1044	1059	1073	1087	1103	1117	1131	1145	1160	1174	1190		2700
	945	971	1004	1019	1034	1047	1062	1077	1090	1106	1120	1134	1148	1163	1178				2800
	960	988	1022	1037	1051	1068	1083	1095	1119	1134	1149	1164	1179	1195					2900
	974	1008	1040	1054	1072	1087	1104	1119	1135	1150	1166	1183	1198						3000
	990	1022	1054	1073	1088	1106	1121	1140	1154	1170	1189								3100
	1007	1037	1071	1088	1106	1122	1141	1156	1175	1193									3200
	1022	1051	1085	1103	1120	1139	1154	1170	1190										3300
	1037	1068	1102	1118	1138	1154	1170	1191											3400
	1050	1083	1116	1134	1150	1168	1189												3500
	1068	1095	1131	1149	1167	1187													3600
	1081	1112	1146	1164	1183														3700
	1103	1121	1154	1182															3800
	1120	1130	1167																3900

**Mehrpriese**

**Farbauswahl nach Sonder-RAL/Eloxal** Preise in Euro

Unterschiene und Spannwinkel pulverbeschichtet oder eloxiert nach SOLARMATIC-Farbkarte (Spannwinkel sind in Eloxalfarben nicht erhältlich. Stattdessen wird ein der Eloxalfarbe ähnlicher RAL-Ton verwendet.)	lfm.	12,00
---	------	-------

**Farbauswahl nach DB-Farben**

Unterschiene und Spannwinkel DB-Farben nach SOLARMATIC-Farbkarte	lfm.	16,00
--	------	-------

**Sonstiges**

Zusätzliche Drahtseilführung mit Spannwinkel als Windsicherung	Stück	25,00
--	-------	-------

**Motor**

io-Motor inkl. 1-Kanal-Handsender Situo Mobile io pure	Stück	233,00
--	-------	--------

Preisangaben ab Werk, in Euro, zzgl. ges. MwSt. Bei Zwischengrößen wird der nächsthöhere Staffelpreis gerechnet. Diese Produkte sind Maßanfertigungen. Änderungen, Umtausch oder Rücknahme nicht möglich. Konstruktionsänderungen vorbehalten. Technische Änderungen vorbehalten. Keine Haftung bei Druckfehlern. Es gelten unsere allgemeinen Geschäftsbedingungen.

**Minderpreis**

**Behang ohne Motor** Preis in Euro

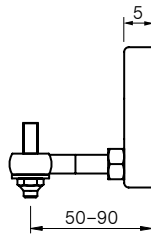
Behang ohne Motor	147,00
-------------------	--------

- » Ab einer Breite von 3500mm ist ein zusätzliches Spannseil erforderlich.
- » Bauformen sowie Baubarkeitsrichtlinien und Maßblätter für Einzel- und Kombinationselemente ab Seite 58
- » weitere Sonderausstattungen siehe Seite 93
- » Blendenausführungen u. -preise siehe hintere Umschlagseite
- » Aufschlag für Mindermengen sowie weitere Sonderfarben auf Anfrage

## Zubehör

### Spannwinkelausführung AsyFlex 50ES

#### Einfach-Spannwinkel

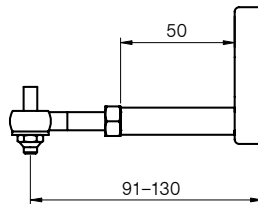


Einfach-Spannwinkel bestehend aus:

- » Augenschraube
- » Halteplatte

**Spannbereich 50 mm–90 mm  
in 10 mm-Schritten**

#### Distanz-Spannwinkel 50

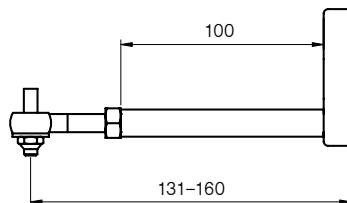
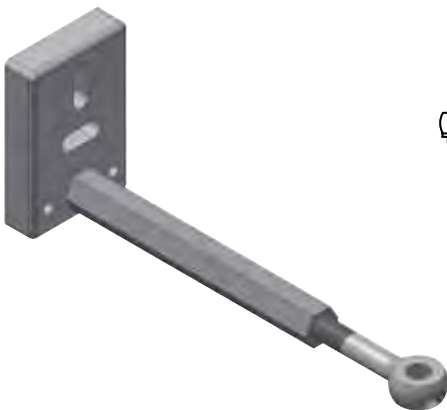


Distanz-Spannwinkel 50 bestehend aus:

- » Augenschraube
- » Distanzstück 50mm
- » Halteplatte

**Spannbereich 91 mm–130 mm**

#### Distanz-Spannwinkel 100



Distanz-Spannwinkel 100 bestehend aus:

- » Augenschraube
- » Distanzstück 100mm
- » Halteplatte

**Spannbereich 131 mm–160 mm**

#### Halteplatte

Best.-Nr.	Farbe
41040100	Naturblank
41040104	RAL 9006
41040107	RAL 7016
41040103	RAL 9016

#### Distanzstück 50mm

Best.-Nr.	Farbe
41050310	Naturblank
41050316	RAL 9006
41050317	RAL 7016
41050319	RAL 9016

#### Distanzstück 100mm

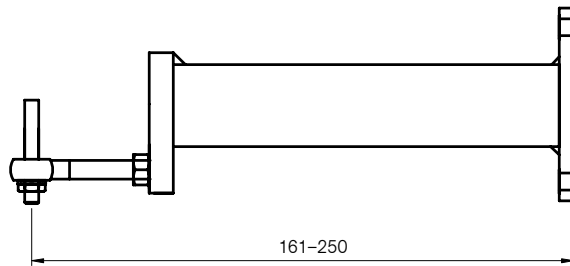
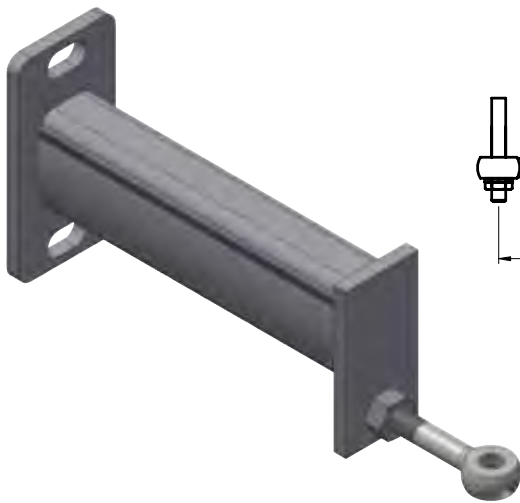
Best.-Nr.	Farbe
41050320	Naturblank
41050326	RAL 9006
41050327	RAL 7016
41050329	RAL 9016

#### Augenschrauben

Best.-Nr.	Länge (V2A)
41130216	50mm
41130217	60mm
41130218	70mm
41130224	80mm
41130225	90mm



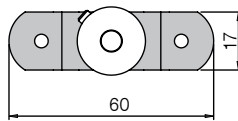
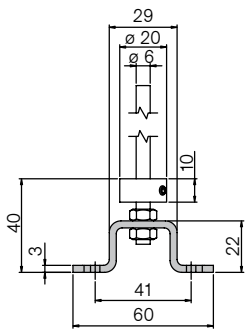
Sonderspannwinkel



Sonderspannwinkel bestehend aus:  
 > Augenschraube  
 > Sonderspannwinkel

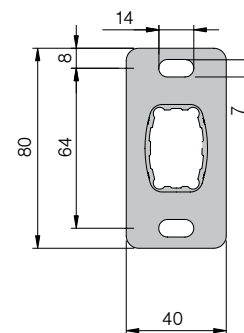
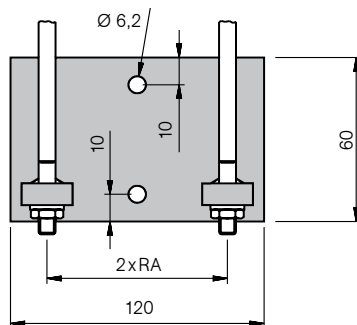
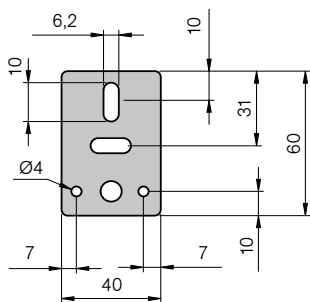
**Spannbereich**  
**161 mm–250 mm**

Spannbügel



Best.-Nr.	Farbe
41031287	Naturblank
41031291	RAL 9006
41031297	RAL 7016
41031289	RAL 9016

Spannwinkel-Halteplatten



Einfach-Spannwinkel

Doppel-Spannwinkel

Sonderspannwinkel

# Schrägraffstore AsyFlex 80

- » Raffstore für Fenster in Trapez-, Dreiecks- oder Parallelogrammform
- » variabler Sicht- und Blendschutz
- » Sonnenschutz sorgt für Energiekosteneinsparung
- » modisches Gestaltungselement an der Fassade
- » Ausstattung mit Sonnen-, Wind- und Zeitautomatik möglich
- » Kombination aus schrägen und geraden Anlagen möglich

Der Schrägraffstore AsyFlex 80 hat durch die 80 mm breiten Flachlamellen im Vergleich zur Schrägjalousie AsyFlex 50ES eine geringere Pakethöhe, bietet aber dennoch den gleichen Komfort. Durch die vielfältige Farbauswahl bei Lamellen, Führungsschienen und Blenden lassen sich fast alle Gestaltungswünsche realisieren. Vom Elektromotor bis hin zur komfortablen Funksteuerung bleibt bei der Bedienung ebenfalls kaum ein Kundenwunsch offen.

In Kombination mit Sonnen-, Wind- und Zeitautomatik wird die Bedienung des Schrägraffstores AsyFlex zu einem regelrechten Erlebnis.

Als Erweiterung zur Verschattung von Schräg-Gerade-Kombinationen bietet SOLARMATIC den Kombinationsraffstore AsyFlex G 80 an.

## Oberschiene

- » stranggepresstes, eloxiertes Aluminium
- » 59x51 mm im Profil

## Unterschiene

- » Teleskopunterschiene aus stranggepresstem Aluminium
- » integrierte Aufzugsbänder
- » stufenlos verstellbar

## Seitenführung

- » mittels Edelstahlspannstäben, kunststoffummantelten Seilen oder Führungsschienen
- » Stabführung: 6 mm Durchmesser
- » Seilführung: 3,5 mm Durchmesser
- » Führungsschienen: siehe Seite 57

## Lamellen

- » Flachlamellen aus speziell legiertem Aluminiumband
- » Breite: 80 mm
- » lichtecht und korrosionsbeständig einbrennlackiert
- » Behang fährt mit nach außen geschlossenen Lamellen ab und mit 90°-Wendung nach oben.
- » gewölbt und flexibel



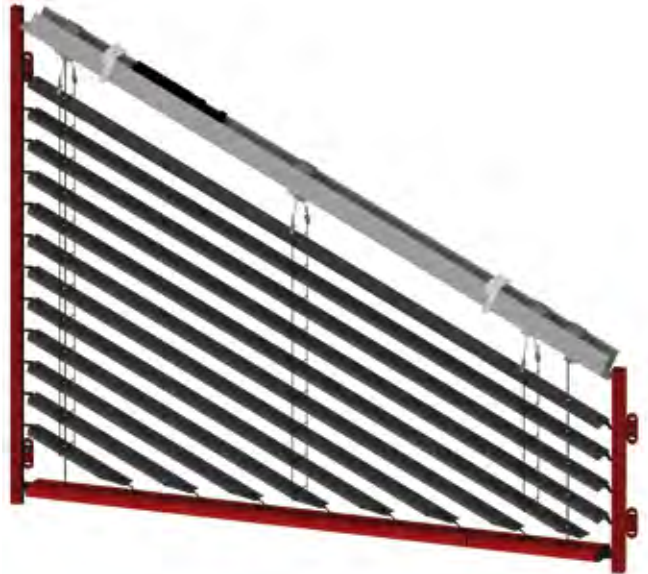
Passende Blenden zum Schrägraffstore finden Sie auf der hinteren Umschlagseite.



80 mm-Flachlamelle in mehreren Farben wählbar (siehe hintere Umschlagseite)

**NEU**

AsyFlex 80NF mit Führungsschienen:  
hohe Stabilität, ruhiger Lauf,  
besonders einfache Montage



## Beispiele für Fensterformen

Fensterformen für Einzelfenster					
Schrägraffstore AsyFlex					

Fensterformen für Kombinationen					
Schrägraffstore AsyFlex					

## Ausführungen

AsyFlex 80NF:	Schrägraffstore, 80 mm-Flachlamelle mit Führungsschiene
AsyFlex G 80NF:	Kombinationsraffstore, 80 mm-Flachlamelle mit Führungsschiene
AsyFlex 80NF freitragend:	Schrägraffstore, 80 mm-Flachlamelle mit Führungsschiene freitragend
AsyFlex G 80NF freitragend:	Kombinationsraffstore, 80 mm-Flachlamelle mit Führungsschiene freitragend
AsyFlex 80ES:	Schrägraffstore, 80 mm-Flachlamelle mit Edelstahlspannstab
AsyFlex G 80ES:	Kombinationsraffstore, 80 mm-Flachlamelle mit Edelstahlspannstab
AsyFlex 80F:	Schrägraffstore, 80 mm-Flachlamelle mit Spannseil
AsyFlex G 80F:	Kombinationsraffstore, 80 mm-Flachlamelle mit Spannseil

## Baubarkeiten (lichte Maße)

Neigungs- winkel	Minimale Breite in mm				Maximale Breite in mm			Minimale Höhe in mm	Maximale Höhe in mm		Randabstand RA in mm	
	Führungs- schiene T/V/T	Führungs- schiene R/D/V/D	Stab- führung	Seil- führung	Führungs- schiene	Stab- führung	Seil- führung	Nippel-/ Stab-/ Seilführung	Nippel-/ Stab- führung	Seil- führung	Stab- führung	Seil- führung
5°	767	813	795	865	2649	2519	2551	180	3900	3000	40	50
6°	766	812	794	864	2644	2515	2547	180	3900	3000	40	50
7°	765	811	793	862	2639	2511	2542	180	3900	3000	40	50
8°	763	809	793	861	2633	2507	2536	180	3900	3000	40	50
9°	761	807	792	859	2626	2501	2530	180	3900	3000	40	50
10°	759	805	790	856	2618	2495	2523	180	3900	3000	40	50
11°	757	803	789	854	2610	2487	2515	180	3900	3000	40	50
12°	754	800	787	851	2601	2480	2506	180	3900	3000	40	50
13°	752	798	785	848	2590	2471	2497	180	3900	3000	40	50
14°	749	795	782	845	2580	2462	2487	180	3900	3000	40	50
15°	745	791	780	842	2568	2451	2476	180	3900	3000	40	50
16°	742	788	777	838	2555	2441	2465	180	3900	3000	40	50
17°	739	785	774	834	2542	2429	2453	180	3900	3000	40	50
18°	735	781	771	830	2528	2417	2440	180	3900	3000	40	50
19°	731	777	768	826	2513	2404	2426	180	3900	3000	40	50
20°	727	773	764	822	2498	2390	2412	180	3900	3000	40	50
21°	722	768	760	817	2481	2375	2397	180	3900	3000	40	50
22°	718	764	756	812	2464	2360	2381	180	3900	3000	40	50
23°	713	759	752	807	2446	2344	2364	180	3900	3000	40	50
24°	708	754	747	802	2428	2327	2347	180	3900	3000	40	50
25°	703	749	743	796	2408	2310	2330	180	3900	3000	40	50
26°	697	743	738	790	2388	2292	2311	180	3900	3000	40	50
27°	692	738	732	784	2368	2273	2292	180	3900	3000	40	50
28°	686	732	727	778	2346	2254	2272	180	3900	3000	40	50
29°	680	726	721	772	2324	2234	2252	180	3900	3000	40	50
30°	674	720	715	765	2301	2213	2230	180	3900	3000	40	50
31°	667	713	709	758	2277	2191	2209	180	3900	3000	40	50
32°	661	707	703	751	2253	2169	2186	180	3900	3000	40	50
33°	654	700	697	744	2228	2146	2163	180	3900	3000	40	50
34°	647	693	690	737	2202	2123	2139	180	3900	3000	40	50
35°	640	686	683	729	2175	2099	2115	180	3900	3000	40	50
36°	632	678	676	721	2148	2074	2090	180	3900	3000	40	50
37°	625	671	669	713	2121	2049	2065	180	3900	3000	40	50
38°	617	663	661	705	2092	2023	2039	180	3900	3000	40	50
39°	614	656	654	697	2063	1996	2012	180	3900	3000	40	50
40°	611	648	646	688	2033	1969	1984	180	3900	3000	40	50
41°	607	639	638	680	2003	1941	1957	180	3900	3000	40	50
42°	603	631	630	671	1972	1913	1928	180	3900	3000	40	50
43°	599	625	621	662	1941	1884	1899	180	3900	3000	40	50
44°	595	621	613	652	1909	1854	1870	180	3900	3000	40	50
45°	591	617	604	643	1876	1824	1839	180	3900	3000	40	50
AsyFlex G 80	770	811	606	590	4500	4500	4500	180	3900	3000	40	50

Maximale Behangfläche AsyFlex 80

- » mit Stabführung oder Führungsschiene = 7 m<sup>2</sup>
- » mit Seilführung = 6 m<sup>2</sup>

Maximale Behangfläche AsyFlex G 80

- » mit Stabführung oder Führungsschiene = 12 m<sup>2</sup>
- » mit Seilführung = 10 m<sup>2</sup>

AsyFlex G 80: Ab einer Breite von 3500mm wird ein zusätzliches Spannseil erforderlich!

Bei jedem Schrägraffstore AsyFlex bleibt im geschlossenen Zustand je nach Abmessung und Neigungswinkel der Anlage ein Teilbereich des Fensters auf der hohen Seite unten unverschattet. Es können Schattierungseffekte auf dem Lamellenpaket auftreten.

## AsyFlex 80NF

Schräggraffstore mit 80mm-Flachlamellen, Elektromotor und Führungsschiene

### Oberschiene:

Stranggepresstes, eloxiertes Aluminiumprofil (59 mm x 51 mm) zur Aufnahme des gesamten Aufzugs- und Wendemechanismus. Antriebswelle aus galvanisch verzinktem 12 mm-Vierkanrohr. Aufzugs- und Wendemechanismus in stabiler Konstruktion aus witterungsbeständigem, schlagfestem Kunststoffmaterial. Lager wartungsfrei und ohne Geräuschbildung.

### Bedienung:

Heben, Senken und Wenden des Behangs mittels Spezial-Rast-/Tast-Schalter in Auf- oder Unterputzausführung oder alternativ mit Funkantrieb.

### Lamellen:

80 mm breite, gewölbte Flachlamellen aus speziell legiertem Aluminiumband mit lichtechtem, durch Spezialverfahren korrosionsbeständig eingebranntem Lack. Lamellenfarbe gemäß SOLARMATIC-Farbkarte.

Die Ecklamellen sind unten waagrecht geschnitten. Der Behang fährt mit nach außen geschlossenen Lamellen ab und mit geöffneten Lamellen (90°-Wendung) auf. Der Behang befindet sich in hochgezogener Lage parallel zur Blendenunterkante.

### Aufzugsband:

Polyesterband 6,4 mm breit, Schwarz, dehn- und schrumpfarm.

### Leiterkordel:

Polyester-Leiterkordel, hochfest, spinndüsengefärbt, Schwarz, in schwerer Sonderausführung, mit Doppelstegen versehen.

### Führung:

Seitenführung durch schwarze, mit den Lamellen verbundene Führungsnippel. Führungsschienen mit PVC-Gleitprofil zur geräuscharmen Führung des Behangs. Befestigung der Führungsschienen mit verstellbaren Abstandshaltern aus Aluminium.

### Teleskopunterschiene:

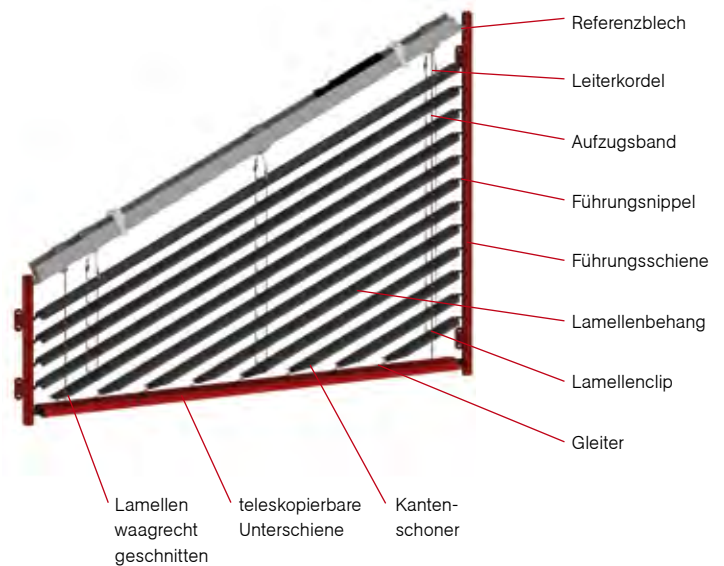
Äußere und innere Schiene aus stranggepresstem Aluminium, eloxiert oder pulverbeschichtet. Abgerundete Form der äußeren Schiene (85 mm x 28 mm). Die Führung der inneren Schiene erfolgt mittels Kunststofflager, so dass kein direkter Kontakt zwischen der inneren und äußeren Schiene besteht.

Aufzugsbänder sind in die Außenschiene integriert und stufenlos verstellbar. Alle Kunststoffteile sind witterungsbeständig und selbstschmierend. Unterschiene wendet **nicht!**

### Antrieb:

Antrieb erfolgt durch einen auf der hohen Seite in der Oberschiene verbauten 230 Volt-Wechselstrom-Mittelmotor mit eingebautem Thermoschutzschalter. Die obere und untere Endlage des Motors sind werkseitig eingestellt.

Antrieb mit innenliegendem Kondensator, 0,7 m Kabellänge und Steckerkupplung. Alle Motoren mit VDE- und Funkschutzzeichen.



### Baubarkeiten

Die Baubarkeiten des Schräggraffstores AsyFlex 80NF sind abhängig vom Neigungswinkel. Weitere Informationen finden Sie auf Seite 21.

### Bauformen

Bauformen sowie Baubarkeitsrichtlinien und Maßblätter für Einzel- und Kombinationselemente finden Sie auf Seite 58.

### Neuentwicklung Führungsnippel

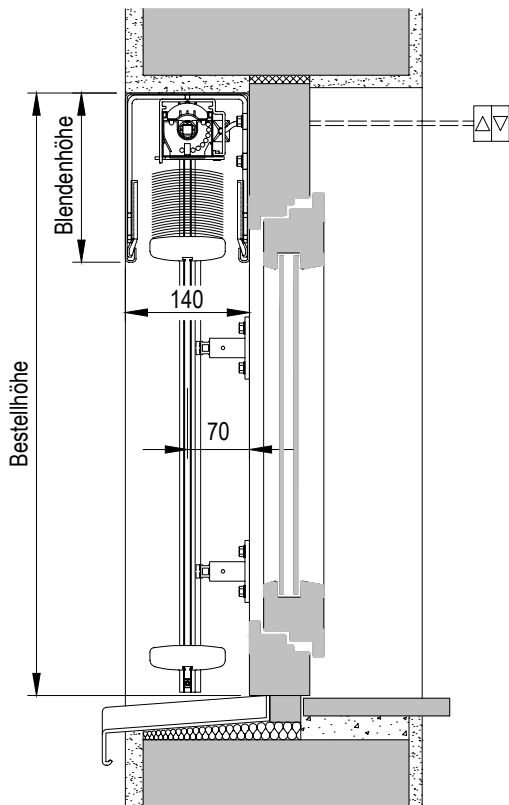


- » modifizierte Form sorgt für homogenes Schließverhalten
- » Geometrie des Führungsnippels ermöglicht optimales Stapelverhalten
- » verhindert Verspannungen der Lamellen beim Wendevorgang
- » hohe Stabilität und Belastbarkeit

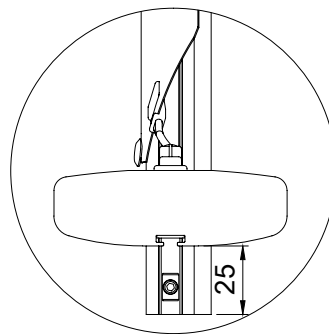
Das untere Lamelleneck bleibt unverschattet, wenn baubedingt die letzte Ecklamelle kleiner als 180 mm ist.

## Detailzeichnungen

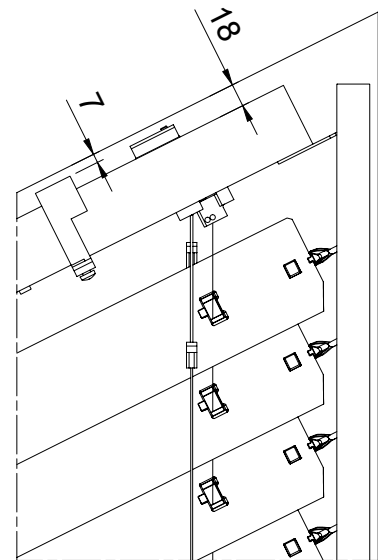
Vertikalschnitt AsyFlex 80NF



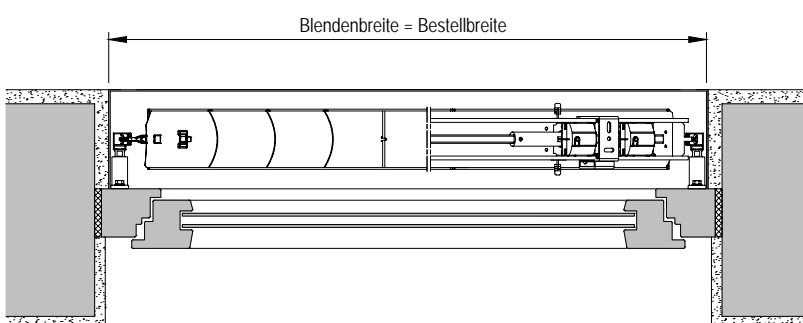
Detailansicht AsyFlex 80NF



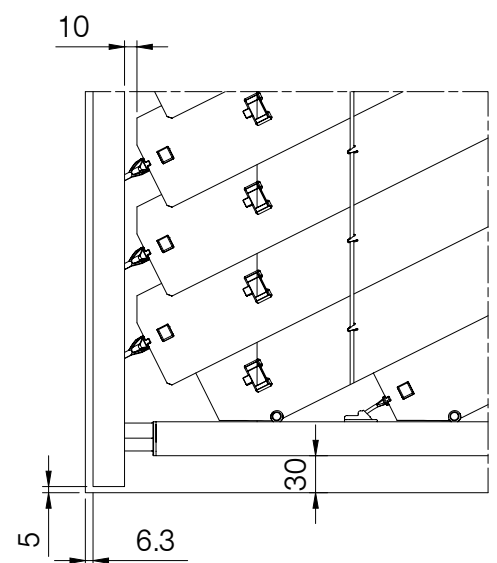
Detailansicht AsyFlex 80NF



Horizontalschnitt AsyFlex 80NF



Detailansicht AsyFlex 80NF



Bei den Detailzeichnungen wurden die Spezifikationen des Schrägraffstores AsyFlex 80NF hervorgehoben. Anschlussdetails am Fenster bzw. an der Fassade sind nicht detailgetreu.

## AsyFlex 80NF

### Preise Standardausführung (Führungsschiene)

Blenden- höhe in mm ▼	Höhe in mm ▼	Breite in mm ►									
		1000	1100	1200	1300	1400	1500	1600	1700	1800	
200	1000	1184	1205	1227	1245	1269	1291	1311	1330	1351	
200	1100	1195	1220	1243	1266	1285	1330	1338	1349	1372	
200	1200	1211	1237	1258	1278	1301	1323	1345	1369	1389	
210	1300	1231	1249	1273	1295	1318	1341	1364	1383	1405	
220	1400	1244	1267	1288	1314	1333	1356	1379	1402	1422	
220	1500	1260	1281	1305	1328	1351	1374	1397	1418	1462	
220	1600	1274	1298	1350	1381	1393	1426	1443	1456	1495	
230	1700	1291	1348	1379	1399	1432	1464	1481	1497	1537	
240	1800	1356	1383	1412	1439	1465	1492	1521	1546	1573	
250	1900	1374	1403	1428	1458	1484	1509	1537	1565	1592	
250	2000	1389	1418	1447	1475	1501	1531	1557	1583	1609	
260	2100	1405	1433	1462	1491	1519	1546	1573	1601	1628	
260	2200	1419	1452	1480	1507	1536	1565	1592	1620	1647	
260	2300	1438	1465	1495	1525	1554	1583	1609	1638	1665	
270	2400	1453	1482	1513	1541	1570	1601	1626	1655	1682	
280	2500	1468	1500	1531	1559	1591	1618	1646	1673	1703	
280	2600	1484	1516	1546	1575	1604	1633	1661	1692	1722	
290	2700	1500	1533	1563	1593	1621	1651	1682	1711	1740	
300	2800	1519	1547	1579	1609	1641	1670	1701	1729	1760	
300	2900	1534	1565	1597	1626	1657	1686	1717	1745	1777	
310	3000	1547	1579	1611	1643	1673	1706	1735	1765	1793	
310	3100	1565	1598	1628	1660	1692	1724	1754	1783	1816	
320	3200	1582	1615	1646	1680	1710	1741	1770	1797	1832	
320	3300	1598	1628	1661	1695	1727	1760	1789	1821	1850	
330	3400	1615	1647	1680	1711	1743	1777	1808	1839	1870	
340	3500	1628	1661	1697	1729	1762	1793	1824	1855	1889	
340	3600	1646	1675	1711	1743	1777	1810	1844	1874	1905	
340	3700	1660	1701	1735	1767	1797	1833	1864	1896	1927	
350	3800	1668	1711	1741	1777	1808	1838	1868	1902	1934	
350	3900	1682	1715	1747	1782	1816	1845	1874	1906	1942	

#### Standardausführung

- Farbauswahl**
- » Unterschiene in C0 eloxiert
  - » Abstandshalter in RAL9006
  - » Führungsschiene in C0 eloxiert

**Lamellen** 80 mm breite Flachlamellen

**Lamellenfarbe** Farbauswahl gemäß Lamellenfarbkarte

**Bedienung** Elektroantrieb

#### Lieferumfang

- » Schrägraffstore AsyFlex 80NF
- » Führungsschiene
- » Montageträger
- » Befestigungsmaterial
- » Bedienungs-, Wartungs- und Montageanleitung

#### Optionale Auswahlmöglichkeiten (ohne Mehrpreis)

- Farbauswahl**
- » Unterschiene in RAL9016, 9006, 7016
  - » Führungsschiene in RAL9016, 9006, 7016
  - » Abstandshalter in RAL9016, 7016

Grenzwert für Schrägen bis 45°	Grenzwert für Schrägen bis 44°	Grenzwert für Schrägen bis 41°	Grenzwert für Schrägen bis 37°	Grenzwert für Schrägen bis 34°	Grenzwert für Schrägen bis 30°	Grenzwert für Schrägen bis 25°	Grenzwert für Schrägen bis 19°	Grenzwert für Schrägen bis 12°	Höhe in mm ▼
1900	2000	2100	2200	2300	2400	2500	2600	2700	
1372	1390	1410	1430	1451	1472	1490	1513	1529	1000
1390	1410	1430	1451	1472	1490	1509	1525	1544	1100
1409	1428	1449	1468	1489	1507	1529	1547	1570	1200
1426	1449	1468	1489	1507	1531	1549	1573	1591	1300
1445	1465	1487	1507	1531	1551	1573	1593	1614	1400
1484	1502	1528	1547	1568	1592	1615	1639	1662	1500
1534	1556	1577	1600	1620	1643	1662	1685	1704	1600
1583	1605	1628	1650	1671	1692	1713	1736	1756	1700
1602	1628	1655	1683	1711	1738	1766	1791	1821	1800
1618	1645	1671	1698	1724	1748	1777	1802	1829	1900
1636	1661	1688	1714	1742	1767	1792	1818	1841	2000
1654	1675	1699	1731	1762	1786	1813	1836	1863	2100
1673	1693	1727	1744	1777	1804	1830	1858	1884	2200
1692	1717	1744	1770	1795	1823	1850	1878	1904	2300
1711	1740	1765	1783	1819	1847	1874	1901	1929	2400
1729	1760	1786	1815	1839	1863	1888	1912	1936	2500
1765	1777	1805	1832	1857	1886	1912	1939	1967	2600
1767	1794	1823	1852	1877	1905	1933	1960	1988	2700
1787	1816	1844	1870	1899	1925	1951	1977		2800
1805	1833	1863	1891	1919	1946	1975			2900
1824	1853	1878	1908	1938	1964	1993			3000
1844	1872	1902	1931	1957	1984				3100
1863	1893	1921	1949	1978	2007				3200
1878	1908	1942	1971	2000	2029				3300
1899	1931	1957	1989	2017					3400
1919	1949	1978	2011	2038					3500
1936	1964	1998	2029						3600
1957	1986	2017	2052						3700
1963	1997	2029	2060						3800
1972	2005	2034							3900

**Mehrpreise**

**Farbauswahl nach Sonder-RAL/Eloxal** Preise in Euro

Unterschiene, Abstandshalter u. Führungsschiene pulverbeschichtet oder eloxiert nach SOLARMATIC- Farbkarte (Abstandshalter sind in Eloxalfarben nicht erhältlich. Stattdessen wird ein der Eloxalfar-be ähnlicher RAL-Ton verwendet.)	lfm.	12,00
---	------	-------

**Farbauswahl nach DB-Farben**

Unterschiene, Abstandshalter u. Führungsschiene, DB-Farben nach SOLARMATIC-Farbkarte	lfm.	16,00
--	------	-------

**Motor**

io-Motor inkl. 1-Kanal-Handsender Situo Mobile io pure	Stück	233,00
--	-------	--------

Preisangaben ab Werk, in Euro, zzgl. ges. MwSt. Bei Zwischengrößen wird der nächsthöhere Staffelpreis gerechnet. Diese Produkte sind Maßanfertigungen. Änderungen, Umtausch oder Rücknahme nicht möglich. Konstruktionsänderungen vorbehalten. Technische Änderungen vorbehalten. Keine Haftung bei Druckfehlern. Es gelten unsere allgemeinen Geschäftsbedingungen.

**Minderpreis**

**Behang ohne Motor** Preis in Euro

Behang ohne Motor	147,00
-------------------	--------

- » Das untere Lamelleneck bleibt unverschattet, wenn baubedingt die letzte Ecklamelle kleiner als 180mm ist.
- » Die Baubarkeiten des Schräggraffstores AsyFlex 80NF sind abhängig vom Neigungswinkel. Weitere Informationen finden Sie Seite 21.
- » Bauformen sowie Baubarkeitsrichtlinien und Maßblätter für Einzel- und Kombinationselemente siehe ab Seite 58
- » weitere Sonderausstattungen siehe Seite 93
- » Blendenausführungen u. -preise siehe hintere Umschlagseite.
- » Aufschlag für Mindermengen sowie weitere Sonderfarben auf Anfrage

## AsyFlex G 80NF

Gerader Kombinationsraffstore mit 80mm-Flachlamellen, Elektromotor und Führungsschiene

### Oberschiene:

Stranggepresstes, eloxiertes Aluminiumprofil (59 mm x 51 mm), zur Aufnahme des gesamten Aufzugs- und Wendemechanismus. Antriebswelle aus galvanisch verzinktem 12 mm-Vierkantröhr. Aufzugs- und Wendemechanismus in stabiler Konstruktion aus witterungsbeständigem, schlagfestem Kunststoffmaterial. Lager wartungsfrei und ohne Geräuschbildung.

### Bedienung:

Heben, Senken und Wenden des Behangs mittels Spezial-Rast-/Tast-Schalter in Auf- oder Unterputzausführung oder alternativ mit Funkantrieb.

### Lamellen:

80 mm breite, gewölbte Flachlamellen aus speziell legiertem Aluminiumband mit lichtechtem, durch Spezialverfahren korrosionsbeständig eingebranntem Lack. Lamellenfarbe gemäß SOLARMATIC-Farbkarte.

Der Behang fährt mit nach außen geschlossenen Lamellen ab und mit geöffneten Lamellen (90°-Wendung) auf. Der Behang befindet sich in hochgezogener Lage parallel zur Blendenunterkante.

### Aufzugsband:

Polyesterband 6,4 mm breit, Schwarz, dehn- und schrumpfarm.

### Leiterkordel:

Polyester-Leiterkordel, hochfest, spinndüsengefärbt, Schwarz, in schwerer Sonderausführung, mit Doppelstegen versehen.

### Führung:

Seitenführung durch schwarze, mit den Lamellen verbundene Führungsnippel. Führungsschienen mit PVC-Gleitprofil zur geräuscharmen Führung des Behangs. Befestigung der Führungsschienen mit verstellbaren Abstandshaltern aus Aluminium.

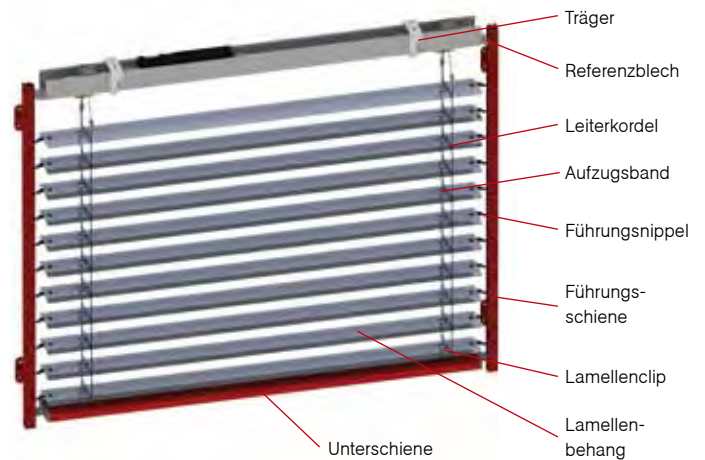
### Unterschiene:

Schiene aus stranggepresstem Aluminium, eloxiert oder pulverbeschichtet. Abgerundete Form der Schiene (85 mm x 28 mm). Aufzugsbänder sind in die Schiene integriert und stufenlos verstellbar. Alle Kunststoffteile sind witterungsbeständig und selbstschmierend. Unterschiene wendet **nicht!**

### Antrieb:

Antrieb erfolgt durch einen in der Mitte, links oder rechts in der Oberschiene verbauten 230 Volt-Wechselstrom-Mittelmotor mit eingebautem Thermoschutzschalter. Die obere und untere Endlage des Motors sind werkseitig eingestellt.

Antrieb mit innenliegendem Kondensator, 0,7 m Kabellänge und Steckerkupplung. Alle Motoren mit VDE- und Funkschutzzeichen.



### Baubarkeiten

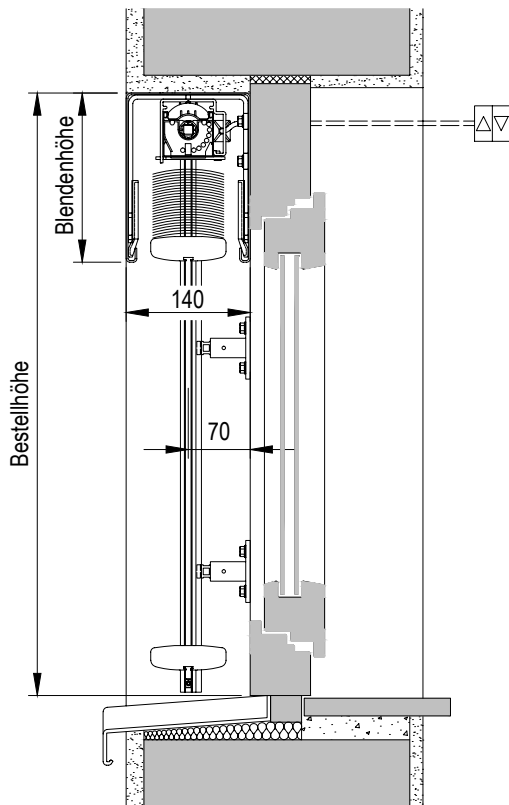
	Breite	Höhe	Fläche
AsyFlex G 80NF	min. 770 mm* max. 4500 mm	max. 3900 mm	max. 12 m <sup>2</sup>

\*Bei geringen Breiten ist ein Schräglauf des Behangs nicht zu vermeiden.

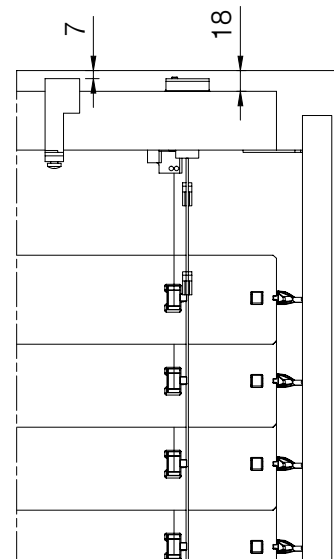


## Detailzeichnungen

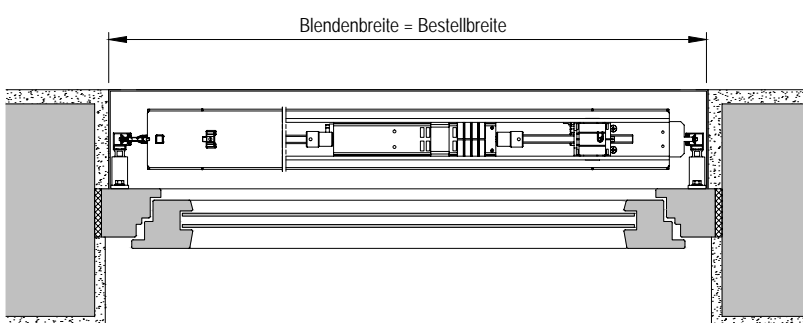
Vertikalschnitt AsyFlex 80NF



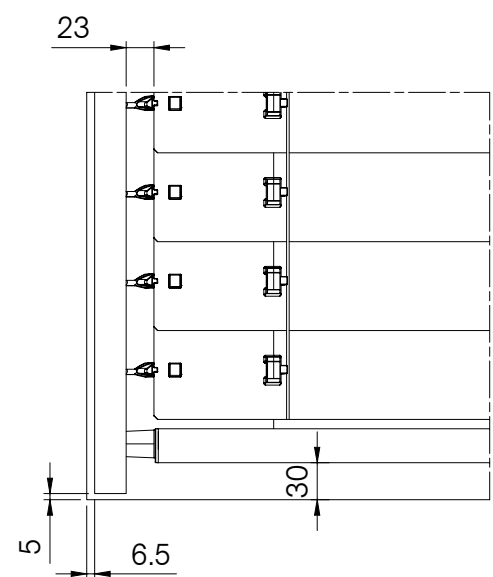
Detailansicht AsyFlex 80NF



Horizontalschnitt AsyFlex 80NF



Detailansicht AsyFlex 80NF



Bei den Detailzeichnungen wurden die Spezifikationen des Schrägraffstores AsyFlex 80NF hervorgehoben. Anschlussdetails am Fenster bzw. an der Fassade sind nicht detailgetreu.

## AsyFlex G 80NF

Preise Standardausführung (gerader Kombinationsraffstore mit Führungsschiene)

Blenden- höhe in mm ▼	Höhe in mm ▼	Breite in mm ►																
		1000	1100	1200	1300	1400	1500	1600	1700	1800	1900	2000	2100	2200	2300	2400	2500	2600
200	1000	626	635	637	658	667	673	679	681	697	707	710	741	744	752	757	768	771
200	1100	635	639	646	671	677	680	692	695	709	718	720	757	760	768	772	774	787
200	1200	644	650	653	677	688	693	705	709	721	727	736	770	772	781	789	794	799
210	1300	651	660	662	691	700	706	712	716	734	742	751	773	789	795	800	810	817
220	1400	658	663	672	699	708	718	722	724	745	757	762	792	807	810	817	825	832
220	1500	669	671	687	708	719	725	736	743	758	766	774	810	817	825	832	842	848
220	1600	672	680	691	719	725	739	744	752	768	774	785	825	827	837	843	852	864
230	1700	688	691	699	727	739	748	754	764	778	790	797	831	843	853	858	870	880
240	1800	691	700	709	739	749	757	766	774	792	799	809	845	856	865	876	882	893
250	1900	704	708	716	749	757	768	778	788	800	814	825	859	872	878	888	899	908
250	2000	708	716	722	754	768	779	788	797	814	824	835	876	882	894	905	912	925
260	2100	716	722	736	766	774	788	797	810	825	837	845	890	892	908	918	931	942
260	2200	721	734	742	779	788	797	814	822	837	846	861	905	912	926	935	943	958
260	2300	732	741	752	786	797	812	824	832	848	861	874	913	928	940	948	960	974
270	2400	741	749	762	797	809	819	831	842	861	871	881	930	942	954	963	981	993
280	2500	748	758	770	804	819	829	841	856	874	881	897	944	956	966	981	999	1009
280	2600	752	770	778	815	829	838	854	864	881	897	909	956	964	982	999	1022	1027
290	2700	761	773	787	825	838	848	865	879	897	909	925	966	982	993	1018	1043	1047
300	2800	771	786	796	831	846	861	874	888	909	921	932	982	995	1008	1037	1055	1063
300	2900	774	790	807	842	858	871	888	899	919	932	944	997	1009	1025	1058	1080	1084
310	3000	785	797	814	852	868	881	897	909	931	943	960	1009	1025	1043	1075	1100	1109
310	3100	792	805	822	861	877	893	907	921	942	955	970	1024	1041	1057	1090	1116	1126
320	3200	799	815	829	871	888	903	918	934	954	967	986	1037	1054	1073	1109	1131	1141
320	3300	807	824	837	879	899	912	931	943	966	981	998	1051	1069	1085	1125	1147	1159
330	3400	816	831	845	890	908	924	941	954	978	991	1009	1064	1083	1102	1137	1163	1176
340	3500	824	840	856	899	918	934	952	966	990	1002	1023	1079	1100	1116	1156	1182	1192
340	3600	830	846	865	908	930	943	963	975	1002	1016	1035	1091	1113	1130	1172	1195	1210
340	3700	837	857	872	916	940	954	972	988	1014	1026	1049	1107	1128	1145	1189	1212	1227
350	3800	844	865	879	924	948	966	987	998	1021	1034	1058	1111	1134	1159	1194	1223	1237
350	3900	853	871	888	928	960	983	997	1008	1028	1043	1064	1121	1146	1167	1207	1235	1248

### Standardausführung

- Farbauswahl**
- » Unterschiene in C0 eloxiert
  - » Abstandshalter in RAL9006
  - » Führungsschiene in C0 eloxiert

**Lamellen** 80 mm breite Flachlamellen

**Lamellenfarbe** Farbauswahl gemäß Lamellenfarbkarte

**Bedienung** Elektroantrieb

### Lieferumfang

- » gerader Kombinationsraffstore AsyFlex G 80NF
- » Führungsschienen
- » Abstandshalter
- » Montageträger
- » Befestigungsmaterial
- » Bedienungs-, Wartungs- und Montageanleitung

### Optionale Auswahlmöglichkeiten (ohne Mehrpreis)

- Farbauswahl**
- » Unterschiene in RAL9016, 9006, 7016
  - » Abstandshalter in RAL9016, 7016
  - » Führungsschiene in RAL9016, 9006, 7016

	◀ Breite in mm																		Höhe in mm ▼	
	2700	2800	2900	3000	3100	3200	3300	3400	3500	3600	3700	3800	3900	4000	4100	4200	4300	4400	4500	
	773	782	788	829	837	846	857	868	876	883	896	904	913	924	934	942	952	961	969	1000
	794	797	805	852	863	872	881	894	904	913	925	935	944	954	964	974	986	995	1006	1100
	812	817	825	868	877	888	899	908	918	930	940	948	960	969	982	990	1000	1010	1022	1200
	825	831	840	881	894	905	915	928	938	948	961	970	985	994	1005	1017	1026	1037	1050	1300
	841	846	858	900	910	924	934	944	955	966	978	989	1000	1010	1022	1033	1046	1055	1067	1400
	859	865	872	925	936	946	960	970	985	995	1007	1020	1030	1043	1055	1067	1080	1090	1104	1500
	872	881	888	934	944	956	968	982	993	1005	1017	1028	1041	1053	1064	1078	1088	1102	1113	1600
	886	898	905	956	969	985	995	1008	1022	1034	1048	1060	1073	1084	1100	1112	1125	1135	1150	1700
	905	912	919	972	988	1000	1014	1027	1042	1055	1069	1082	1095	1111	1125	1135	1153	1164	1179	1800
	918	930	941	993	1006	1021	1034	1049	1061	1075	1088	1103	1116	1130	1144	1157	1171	1186	1197	1900
	935	946	956	1009	1024	1038	1053	1068	1082	1099	1112	1127	1140	1156	1169	1186	1198	1213	1228	2000
	953	963	972	1027	1043	1057	1073	1085	1102	1116	1130	1145	1159	1173	1188	1204	1215	1233	1245	2100
	968	981	990	1047	1061	1077	1090	1107	1123	1135	1154	1167	1185	1198	1213	1231	1245	1261	1275	2200
	986	997	1007	1062	1078	1092	1110	1125	1137	1155	1169	1186	1199	1215	1233	1246	1262	1277	1294	2300
	1003	1014	1024	1080	1095	1113	1129	1145	1161	1178	1193	1210	1227	1243	1259	1274	1292	1308	1323	2400
	1023	1030	1061	1101	1117	1133	1153	1167	1186	1204	1219	1238	1252	1271	1288	1305	1322	1341	1355	2500
	1043	1050	1081	1121	1135	1155	1171	1189	1206	1223	1241	1258	1274	1292	1308	1324	1343	1358	1376	2600
	1062	1068	1102	1141	1160	1178	1194	1213	1233	1248	1268	1286	1303	1321	1341	1356	1375	1393		2700
	1082	1087	1123	1163	1184	1199	1218	1237	1252	1272	1289	1308	1324	1344	1362	1379				2800
	1104	1109	1145	1186	1205	1223	1242	1261	1280	1306	1324	1345	1365	1381	1402					2900
	1126	1128	1165	1209	1228	1247	1268	1287	1306	1325	1347	1368	1383	1406						3000
	1141	1147	1186	1227	1247	1270	1289	1311	1330	1351	1372	1393								3100
	1161	1165	1205	1245	1270	1291	1313	1332	1354	1376	1399									3200
	1179	1186	1223	1266	1287	1308	1328	1351	1372	1393										3300
	1195	1204	1242	1285	1305	1326	1351	1373	1397											3400
	1213	1221	1261	1302	1324	1348	1370	1392												3500
	1233	1241	1280	1321	1345	1369	1390													3600
	1249	1260	1299	1341	1365	1384														3700
	1258	1273	1302	1351	1372															3800
	1268	1281	1311	1358																3900

Schrägrollstore AsyFlex 80

**Mehrpreise**

**Farbauswahl nach Sonder-RAL/Eloxal** Preise in Euro

Unterschiene, Abstandshalter u. Führungsschiene pulverbeschichtet oder eloxiert nach SOLARMATIC-Farb-karte (Spannwinkel sind in Eloxalfarben nicht erhältlich. Stattdessen wird ein der Eloxalfarbe ähnlicher RAL-Ton verwendet.)	lfm.	12,00
---	------	-------

**Farbauswahl nach DB-Farben**

Unterschiene, Abstandshalter u. Führungsschiene DB-Farben nach SOLARMATIC-Farbkarte	lfm.	16,00
---	------	-------

**Sonstiges**

Zusätzliche Drahtseilführung mit Spannwinkel als Windsicherung	Stück	25,00
--	-------	-------

**Motor**

io-Motor inkl. 1-Kanal-Handsender Situo Mobile io pure	Stück	233,00
--	-------	--------

Preisangaben ab Werk, in Euro, zzgl. ges. MwSt. Bei Zwischengrößen wird der nächsthöhere Staffelpreis gerechnet. Diese Produkte sind Maßanfertigungen. Änderungen, Umtausch oder Rücknahme nicht möglich. Konstruktionsänderungen vorbehalten. Technische Änderungen vorbehalten. Keine Haftung bei Druckfehlern. Es gelten unsere allgemeinen Geschäftsbedingungen.

**Minderpreis**

**Behang ohne Motor** Preis in Euro

Behang ohne Motor	147,00
-------------------	--------

- » Ab einer Breite von 3500mm ist ein zusätzliches Spannseil erforderlich.
- » Bauformen sowie Baubarkeitsrichtlinien und Maßblätter für Einzel- und Kombinationselemente ab Seite 58
- » weitere Sonderausstattungen siehe Seite 93
- » Blendenausführungen u. -preise siehe hintere Umschlagseite
- » Aufschlag für Mindermengen sowie weitere Sonderfarben auf Anfrage

## AsyFlex 80NF freitragend

Schräggraffstore mit 80mm-Flachlamellen, Elektromotor und Führungsschiene, freitragend

### Oberschiene:

Stranggepresstes eloxiertes Aluminiumprofil (59mm x 51mm) zur Aufnahme des gesamten Aufzugs- und Wendemechanismus. Antriebswelle aus galvanisch verzinktem 12mm-Vierkanrohr. Aufzugs- und Wendemechanismus in stabiler Konstruktion aus witterungsbeständigem, schlagfestem Kunststoffmaterial. Lager wartungsfrei und ohne Geräuschbildung.

### Bedienung:

Heben, Senken und Wenden des Behangs mittels Spezial-Rast-/Tast-Schalter in Auf- oder Unterputzausführung oder alternativ mit Funkantrieb.

### Lamellen:

80mm breite, gewölbte Flachlamellen aus speziell legiertem Aluminiumband mit lichtechem, durch Spezialverfahren korrosionsbeständig eingebranntem Lack. Lamellenfarbe gemäß SOLARMATIC-Farbkarte.

Die Ecklamellen sind unten waagrecht geschnitten. Der Behang fährt mit nach außen geschlossenen Lamellen ab und mit geöffneten Lamellen (90°-Wendung) auf. Der Behang befindet sich in hochgezogener Lage parallel zur Blendenunterkante.

### Aufzugsband:

Polyesterband 6,4mm breit, Schwarz, dehn- und schrumpfarm.

### Leiterkordel:

Polyester-Leiterkordel, hochfest, spindüsengefärbt, Schwarz, in schwerer Sonderausführung, mit Doppelstegen versehen.

### Führung:

Seitenführung durch schwarze, mit den Lamellen verbundene Führungsnippel. Verstärkte Führungsschienen mit PVC-Gleitprofil zur geräuscharmen Führung des Behangs. Befestigung der Führungsschienen mit verstellbaren Abstandshaltern (Typ F) aus Aluminium.

### Teleskopunterschiene:

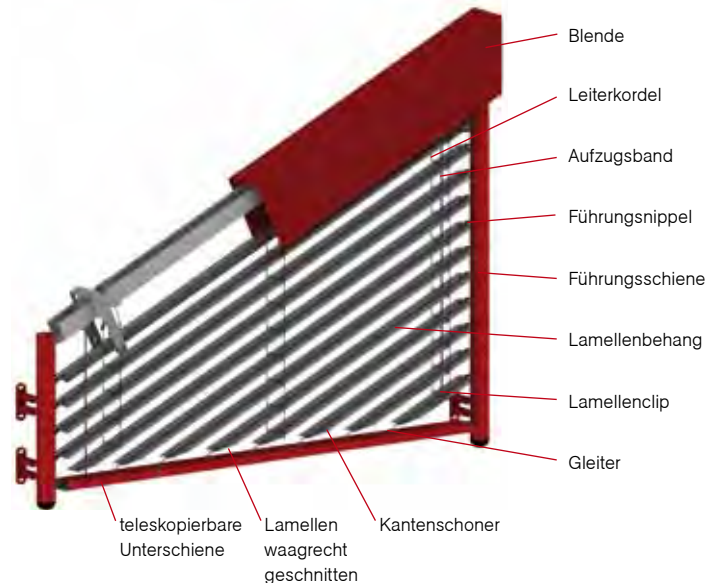
Äußere und innere Schiene aus stranggepresstem Aluminium, eloxiert oder pulverbeschichtet. Abgerundete Form der äußeren Schiene (85mm x 28mm). Die Führung der inneren Schiene erfolgt mittels Kunststofflager, so dass kein direkter Kontakt zwischen der inneren und äußeren Schiene besteht.

Aufzugsbänder sind in die Außenschiene integriert und stufenlos verstellbar. Alle Kunststoffteile sind witterungsbeständig und selbstschmierend. Unterschiene wendet **nicht!**

### Antrieb:

Antrieb erfolgt durch einen auf der hohen Seite in der Oberschiene verbauten 230Volt-Wechselstrom-Mittelmotor mit eingebautem Thermoschutzschalter. Die obere und untere Endlage des Motors sind werkseitig eingestellt.

Antrieb mit innenliegendem Kondensator, 0,7m Kabellänge und Steckerkupplung. Alle Motoren mit VDE- und Funkschutzzeichen.



### Baubarkeiten

Die Baubarkeiten des Schräggraffstores AsyFlex 80NF freitragend sind abhängig vom Neigungswinkel. Weitere Informationen finden Sie auf Seite 21.

### Bauformen

Bauformen sowie Baubarkeitsrichtlinien und Maßblätter für Einzel- und Kombinationselemente finden Sie auf Seite 58.

### Neuentwicklung Führungsnippel

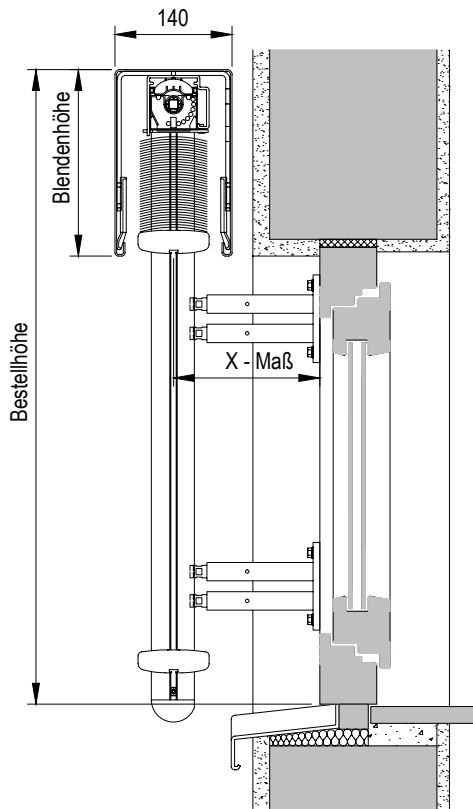


- » modifizierte Form sorgt für homogenes Schließverhalten
- » Geometrie des Führungsnippels ermöglicht optimales Stapelverhalten
- » verhindert Verspannungen der Lamellen beim Wendevorgang
- » hohe Stabilität und Belastbarkeit

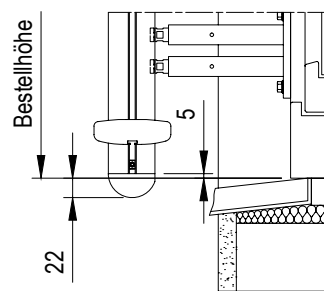
Das untere Lamelleneck bleibt unverschattet, wenn baubedingt die letzte Ecklamelle kleiner als 180mm ist.

Detailzeichnungen

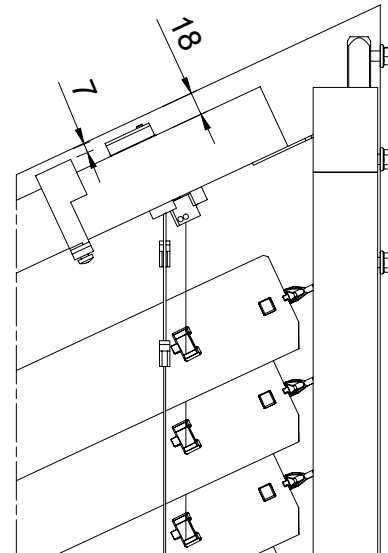
Vertikalschnitt AsyFlex 80NF freitragend



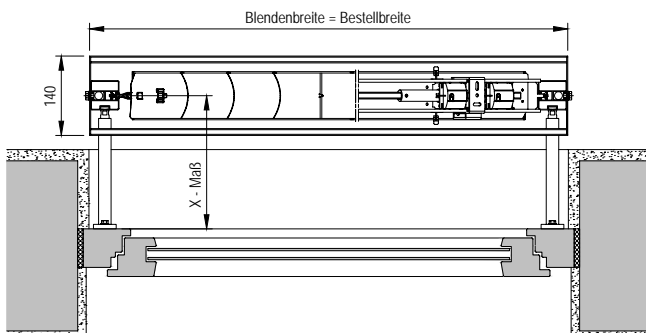
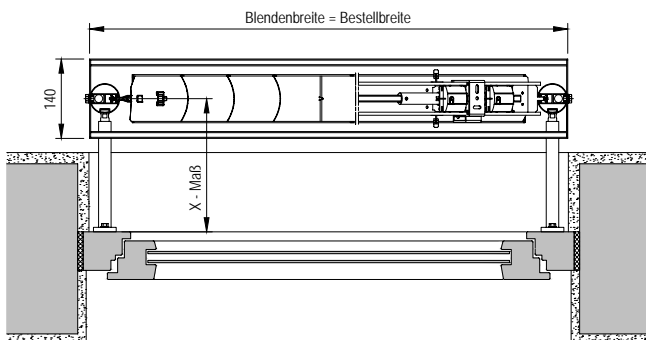
Detailansicht AsyFlex 80NF freitragend



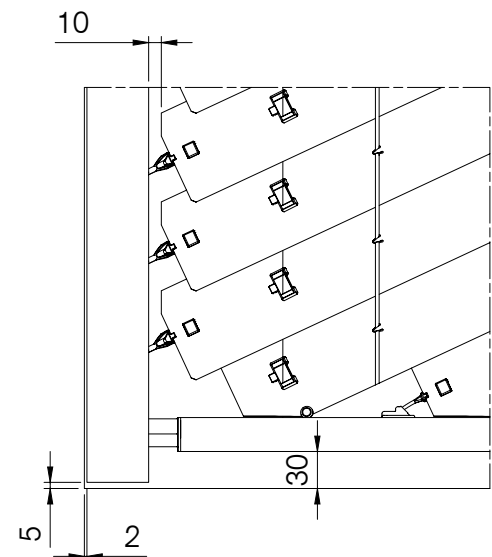
Detailansicht AsyFlex 80NF freitragend



Horizontalschnitte AsyFlex 80NF freitragend



Detailansicht AsyFlex 80NF freitragend



- » Führungsschiene ausschließlich innerhalb der Blende
- » Verbödungen geschweißt
- » Ab 3000 mm Blendenlänge muss diese zusätzlich am Untergrund befestigt werden.

Bei den Detailzeichnungen wurden die Spezifikationen des Schrägrollstores AsyFlex 80NF freitragend hervorgehoben. Anschlussdetails am Fenster bzw. an der Fassade sind nicht detailgetreu.

## AsyFlex 80NF freitragend

Preise Standardausführung mit Führungsschiene, freitragend

Blenden- höhe in mm ▼	Höhe in mm ▼	Breite in mm ►									
		1000	1100	1200	1300	1400	1500	1600	1700	1800	
200	1000	1277	1300	1324	1343	1369	1393	1415	1435	1458	
200	1100	1290	1316	1341	1366	1386	1435	1444	1455	1480	
200	1200	1306	1334	1357	1379	1404	1427	1451	1477	1499	
210	1300	1328	1348	1374	1397	1422	1446	1472	1492	1516	
220	1400	1342	1367	1389	1417	1439	1463	1488	1512	1534	
220	1500	1359	1383	1408	1433	1458	1482	1507	1530	1577	
220	1600	1375	1400	1456	1490	1504	1538	1557	1571	1613	
230	1700	1393	1454	1488	1509	1545	1580	1598	1616	1658	
240	1800	1463	1492	1524	1553	1581	1610	1641	1668	1697	
250	1900	1482	1514	1540	1573	1601	1628	1658	1688	1717	
250	2000	1499	1530	1562	1592	1620	1651	1680	1708	1736	
260	2100	1516	1546	1577	1609	1639	1668	1697	1728	1757	
260	2200	1532	1566	1596	1626	1657	1688	1717	1748	1777	
260	2300	1552	1581	1613	1646	1677	1708	1736	1768	1797	
270	2400	1567	1599	1632	1663	1694	1728	1754	1786	1815	
280	2500	1584	1619	1651	1682	1716	1745	1776	1805	1837	
280	2600	1601	1636	1668	1700	1731	1762	1792	1826	1857	
290	2700	1619	1654	1686	1719	1749	1781	1815	1846	1878	
300	2800	1639	1669	1704	1736	1770	1801	1835	1865	1899	
300	2900	1655	1688	1723	1754	1788	1819	1853	1883	1917	
310	3000	1669	1704	1739	1772	1805	1841	1872	1904	1935	
310	3100	1688	1724	1757	1791	1826	1860	1892	1924	1959	
320	3200	1707	1742	1776	1813	1845	1879	1910	1939	1976	
320	3300	1724	1757	1792	1828	1863	1899	1930	1965	1996	
330	3400	1742	1777	1813	1846	1881	1917	1950	1984	2018	
340	3500	1757	1792	1831	1865	1901	1935	1968	2002	2038	
340	3600	1776	1807	1846	1881	1917	1953	1990	2022	2056	
340	3700	1791	1835	1872	1907	1939	1977	2011	2046	2079	
350	3800	1799	1846	1879	1917	1950	1983	2015	2052	2087	
350	3900	1815	1851	1885	1922	1959	1991	2022	2057	2095	

### Standardausführung

- Farbauswahl**
- » Unterschiene in C0 eloxiert
  - » Abstandshalter in RAL9006
  - » Führungsschiene in C0 eloxiert

**Lamellen** 80 mm breite Flachlamellen

**Lamellenfarbe** Farbauswahl gemäß Lamellenfarbkarte

**Bedienung** Elektroantrieb

### Lieferumfang

- » Schrägaffstore AsyFlex 80NF freitragend
- » Führungsschiene
- » Abstandshalter
- » Montageträger
- » Befestigungsmaterial
- » Bedienungs-, Wartungs- und Montageanleitung

### Optionale Auswahlmöglichkeiten (ohne Mehrpreis)

- Farbauswahl**
- » Unterschiene in RAL9016, 9006, 7016
  - » Abstandshalter in RAL9016, 7016
  - » Führungsschiene in RAL9016, 9006, 7016

Grenzwert für Schrägen bis 45°	Grenzwert für Schrägen bis 44°	Grenzwert für Schrägen bis 41°	Grenzwert für Schrägen bis 37°	Grenzwert für Schrägen bis 34°	Grenzwert für Schrägen bis 30°	Grenzwert für Schrägen bis 25°	Grenzwert für Schrägen bis 19°	Grenzwert für Schrägen bis 12°	Höhe in mm ▼
1900	2000	2100	2200	2300	2400	2500	2600	2700	
1480	1500	1521	1543	1565	1589	1608	1618	1636	1000
1500	1521	1543	1565	1589	1608	1628	1630	1651	1100
1520	1540	1563	1584	1607	1626	1650	1655	1680	1200
1538	1563	1584	1607	1626	1651	1672	1682	1702	1300
1560	1581	1604	1626	1651	1674	1697	1703	1726	1400
1601	1621	1649	1669	1692	1717	1742	1752	1778	1500
1655	1679	1702	1726	1748	1772	1794	1801	1823	1600
1708	1732	1757	1780	1803	1826	1848	1856	1879	1700
1729	1757	1786	1816	1846	1875	1906	1916	1949	1800
1745	1775	1803	1832	1860	1887	1917	1926	1956	1900
1766	1792	1822	1850	1880	1907	1934	1944	1969	2000
1785	1807	1833	1868	1901	1927	1956	1963	1993	2100
1805	1827	1863	1882	1917	1946	1975	1987	2016	2200
1826	1853	1882	1910	1937	1967	1996	2008	2037	2300
1846	1878	1904	1924	1963	1993	2022	2033	2065	2400
1865	1899	1927	1958	1984	2010	2037	2043	2070	2500
1904	1917	1947	1976	2004	2034	2064	2075	2106	2600
1907	1936	1967	1999	2025	2056	2086	2096	2127	2700
1928	1959	1990	2018	2049	2077	2105	2114		2800
1947	1977	2010	2040	2070	2099	2131			2900
1968	2000	2027	2059	2092	2120	2151			3000
1990	2020	2052	2084	2112	2141				3100
2010	2042	2072	2103	2134	2165				3200
2027	2059	2095	2126	2158	2189				3300
2049	2084	2112	2146	2177					3400
2070	2103	2134	2170	2199					3500
2089	2120	2155	2189						3600
2112	2143	2177	2214						3700
2118	2154	2189	2223						3800
2127	2163	2195							3900

**Mehrpreise**

Farbauswahl nach Sonder-RAL/Eloxal	Preise in Euro	
Unterschiene, Abstandshalter u. Führungsschiene pulverbeschichtet oder eloxiert nach SOLARMATIC- Farbkarte (Spannwinkel sind in Eloxalfarben nicht erhältlich. Stattdessen wird ein der Eloxalfarbe ähnlicher RAL-Ton verwendet.)	lfm.	12,00
Farbauswahl nach DB-Farben	Preise in Euro	
Unterschiene, Abstandshalter u. Führungsschiene DB-Farben nach SOLARMATIC-Farbkarte	lfm.	16,00
Motor	Preise in Euro	
io-Motor inkl. 1-Kanal-Handsender Situo Mobile io pure	Stück	233,00

Preisangaben ab Werk, in Euro, zzgl. ges. MwSt. Bei Zwischengrößen wird der nächsthöhere Staffelpreis gerechnet. Diese Produkte sind Maßanfertigungen. Änderungen, Umtausch oder Rücknahme nicht möglich. Konstruktionsänderungen vorbehalten. Technische Änderungen vorbehalten. Keine Haftung bei Druckfehlern. Es gelten unsere allgemeinen Geschäftsbedingungen.

**Minderpreis**

Behang ohne Motor	Preis in Euro
	147,00

- » Das untere Lamelleneck bleibt unverschattet, wenn baubedingt die letzte Ecklamelle kleiner als 180mm ist.
- » Die Baubarkeiten des Schräggraffstores AsyFlex 80NF freitragend sind abhängig vom Neigungswinkel. Weitere Informationen finden Sie auf Seite 21.
- » Bauformen sowie Baubarkeitsrichtlinien und Maßblätter für Einzel- und Kombinationselemente ab Seite 58
- » weitere Sonderausstattungen siehe Seite 93
- » Blendenausführungen u. -preise siehe hintere Umschlagseite
- » Aufschlag für Mindermengen sowie weitere Sonderfarben auf Anfrage

## AsyFlex G 80NF freitragend

Gerader Kombinationsraffstore mit 80mm-Flachlamellen, Elektromotor und Führungsschiene, freitragend

### Oberschiene:

Stranggepresstes, eloxiertes Aluminiumprofil (59 mm x 51 mm), zur Aufnahme des gesamten Aufzugs- und Wendemechanismus. Antriebswelle aus galvanisch verzinktem 12 mm-Vierkanrohr. Aufzugs- und Wendemechanismus in stabiler Konstruktion aus witterungsbeständigem, schlagfestem Kunststoffmaterial. Lager wartungsfrei und ohne Geräuschbildung.

### Bedienung:

Heben, Senken und Wenden des Behangs mittels Spezial-Rast-/Tast-Schalter in Auf- oder Unterputzausführung oder alternativ mit Funkantrieb.

### Lamellen:

80 mm breite, gewölbte Flachlamellen aus speziell legiertem Aluminiumband mit lichtechtem, durch Spezialverfahren korrosionsbeständig eingebranntem Lack. Lamellenfarbe gemäß SOLARMATIC-Farbkarte.

Der Behang fährt mit nach außen geschlossenen Lamellen ab und mit geöffneten Lamellen (90°-Wendung) auf. Der Behang befindet sich in hochgezogener Lage parallel zur Blendenunterkante.

### Aufzugsband:

Polyesterband 6,4 mm breit, Schwarz, dehn- und schrumpffarm.

### Leiterkordel:

Polyester-Leiterkordel, hochfest, spinndüsengefärbt, Schwarz, in schwerer Sonderausführung, mit Doppelstegen versehen.

### Führung:

Seitenführung durch schwarze, mit den Lamellen verbundene Führungsnippel. Verstärkte Führungsschienen mit PVC-Gleitprofil zur geräuscharmen Führung des Behangs. Befestigung der Führungsschienen mit verstellbaren Abstandshaltern (Typ F) aus Aluminium.

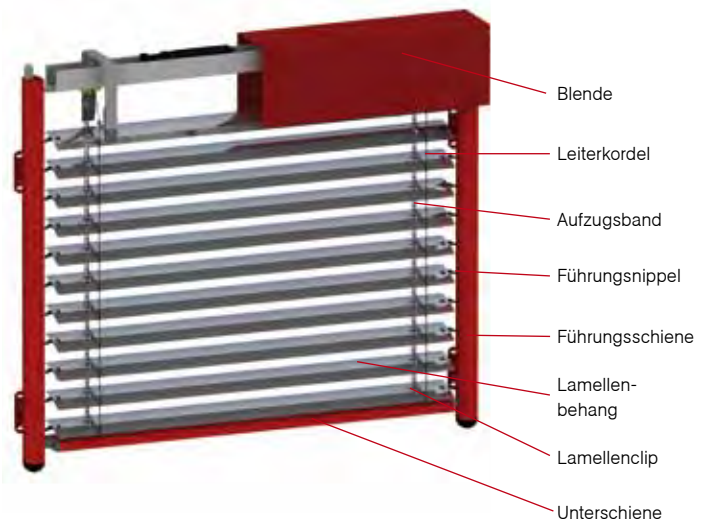
### Unterschiene:

Schiene aus stranggepresstem Aluminium, eloxiert oder pulverbeschichtet. Abgerundete Form der Schiene (85 mm x 28 mm). Aufzugsbänder sind in die Schiene integriert und stufenlos verstellbar. Alle Kunststoffteile sind witterungsbeständig und selbstschmierend. Unterschiene wendet **nicht!**

### Antrieb:

Antrieb erfolgt durch einen in der Mitte, links oder rechts in der Oberschiene verbauten 230 Volt-Wechselstrom-Mittelmotor mit eingebautem Thermoschutzschalter. Die obere und untere Endlage des Motors sind werkseitig eingestellt.

Antrieb mit innenliegendem Kondensator, 0,8 m Kabellänge und Steckerkupplung. Alle Motoren mit VDE- und Funkschutzzeichen.



### Baubarkeiten

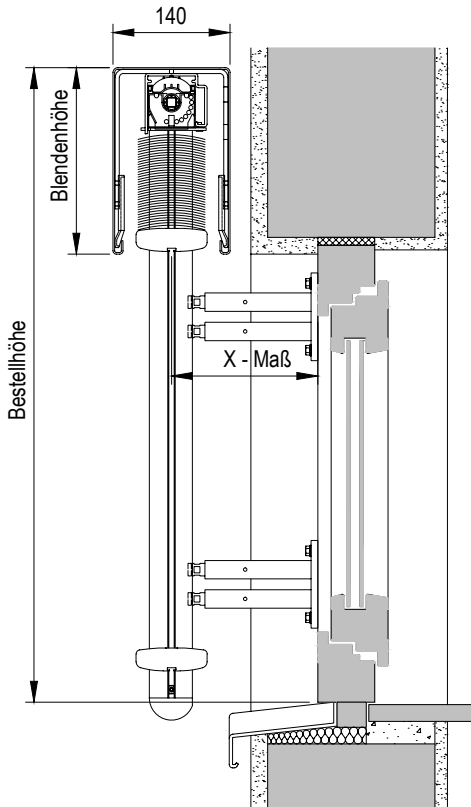
	Breite	Höhe	Fläche
AsyFlex G 80NF freitragend	min. 811 mm* max. 4500 mm	max. 3000 mm	max. 10 m <sup>2</sup>

\*Bei geringen Breiten ist ein Schräglauf des Behangs nicht zu vermeiden.

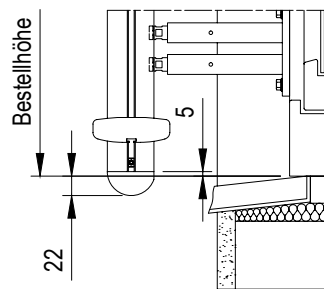


Detailzeichnungen

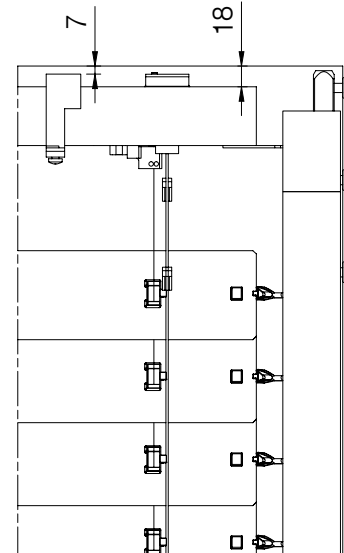
Vertikalschnitt AsyFlex 80NF freitragend



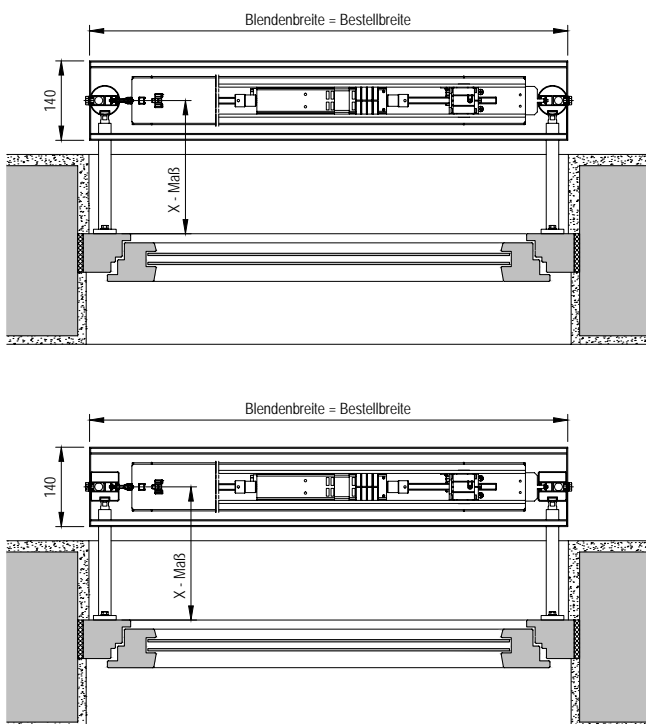
Detailansicht AsyFlex 80NF freitragend



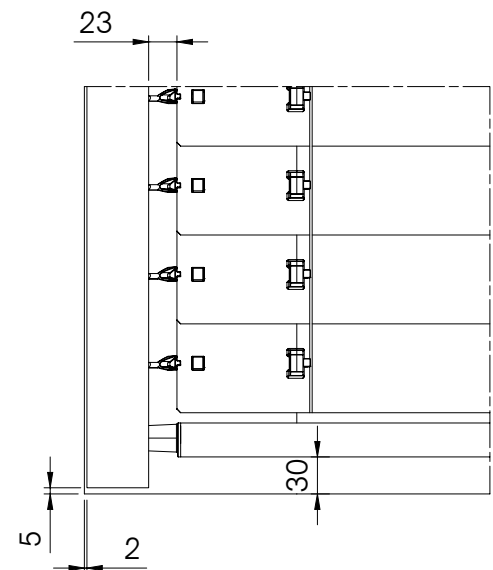
Detailansicht AsyFlex 80NF freitragend



Horizontalschnitte AsyFlex 80NF freitragend



Detailansicht AsyFlex 80NF freitragend



- » Führungsschiene ausschließlich innerhalb der Blende
- » Verbödungen geschweißt
- » Ab 3000mm Blendenlänge muss diese zusätzlich am Untergrund befestigt werden.

Bei den Detailzeichnungen wurden die Spezifikationen des Schrägrollstores AsyFlex 80NF freitragend hervorgehoben. Anschlussdetails am Fenster bzw. an der Fassade sind nicht detailgetreu.

## AsyFlex G 80NF freitragend

Preise Standardausführung (gerader Kombinationsraffstore mit Führungsschiene, freitragend)

Blenden- höhe in mm ▼	Höhe in mm ▼	Breite in mm ►																
		1000	1100	1200	1300	1400	1500	1600	1700	1800	1900	2000	2100	2200	2300	2400	2500	2600
200	1000	676	685	687	709	720	726	733	735	752	763	767	799	802	811	817	828	832
200	1100	685	689	697	724	731	734	746	750	765	774	777	817	820	828	833	835	849
200	1200	695	702	705	731	742	748	761	765	778	784	795	830	833	843	852	856	862
210	1300	703	712	714	745	755	762	768	772	792	800	810	834	852	857	863	874	882
220	1400	709	715	725	754	764	774	779	781	804	817	823	855	871	874	882	890	898
220	1500	722	724	741	764	776	782	795	801	818	826	835	874	882	890	898	909	914
220	1600	725	734	745	776	782	797	802	811	828	835	847	890	892	903	910	919	932
230	1700	742	745	754	784	797	807	814	825	839	853	860	896	910	920	926	939	949
240	1800	745	755	765	797	808	817	826	835	855	862	873	912	923	933	945	951	964
250	1900	760	764	772	808	817	828	839	851	863	879	890	927	941	947	958	970	979
250	2000	764	772	779	814	828	840	851	860	879	889	901	945	951	965	976	984	998
260	2100	772	779	795	826	835	851	860	874	890	903	912	960	963	979	991	1004	1016
260	2200	778	792	800	840	851	860	879	886	903	913	929	976	984	1000	1008	1017	1033
260	2300	790	799	811	848	860	876	889	898	914	929	944	985	1002	1014	1023	1035	1051
270	2400	799	808	823	860	873	884	896	909	929	940	950	1003	1016	1030	1039	1059	1071
280	2500	807	818	830	867	884	894	908	923	944	950	968	1019	1032	1042	1059	1078	1089
280	2600	811	830	839	880	894	904	921	932	950	968	980	1032	1040	1060	1078	1103	1108
290	2700	821	834	849	890	904	914	933	948	968	980	998	1042	1060	1071	1098	1125	1129
300	2800	832	848	858	896	913	929	944	958	980	994	1005	1060	1073	1088	1119	1138	1147
300	2900	835	853	871	909	926	940	958	970	992	1005	1019	1076	1089	1106	1142	1165	1170
310	3000	847	860	879	919	937	950	968	980	1004	1017	1035	1089	1106	1125	1160	1187	1197
310	3100	855	868	886	929	946	964	978	994	1016	1031	1047	1105	1123	1141	1176	1204	1215
320	3200	862	880	894	940	958	974	991	1007	1030	1043	1063	1119	1137	1157	1197	1220	1231
320	3300	871	889	903	948	970	984	1004	1017	1042	1059	1077	1134	1153	1171	1213	1238	1250
330	3400	881	896	912	960	979	997	1015	1030	1056	1069	1089	1148	1169	1189	1227	1255	1268
340	3500	889	907	923	970	991	1007	1028	1042	1068	1081	1104	1164	1187	1204	1247	1275	1286
340	3600	895	913	933	979	1003	1017	1039	1052	1081	1096	1117	1178	1201	1219	1265	1290	1305
340	3700	903	924	941	988	1014	1030	1049	1066	1094	1107	1132	1194	1217	1236	1283	1308	1324
350	3800	911	933	948	997	1023	1042	1064	1077	1101	1116	1142	1199	1224	1250	1288	1320	1334
350	3900	920	940	958	1002	1035	1061	1076	1088	1109	1125	1148	1209	1237	1259	1302	1332	1347

### Standardausführung

- Farbauswahl**
- » Unterschiene in C0 eloxiert
  - » Abstandshalter in RAL9006
  - » Führungsschiene in C0 eloxiert

**Lamellen** 80 mm breite Flachlamellen

**Lamellenfarbe** Farbauswahl gemäß Lamellenfarbkarte

**Bedienung** Elektroantrieb

### Lieferumfang

- » gerader Kombinationsraffstore AsyFlex G 80NF freitragend
- » Führungsschiene
- » Abstandshalter
- » Montageträger
- » Befestigungsmaterial
- » Bedienungs-, Wartungs- und Montageanleitung

### Optionale Auswahlmöglichkeiten (ohne Mehrpreis)

- Farbauswahl**
- » Unterschiene in RAL9016, 9006, 7016
  - » Abstandshalter in RAL9016, 7016
  - » Führungsschiene in RAL9016, 9006, 7016

	◀ Breite in mm																		Höhe in mm ▼	
	2700	2800	2900	3000	3100	3200	3300	3400	3500	3600	3700	3800	3900	4000	4100	4200	4300	4400	4500	
	834	844	851	894	903	913	924	937	945	952	967	975	985	997	1007	1016	1028	1036	1045	1000
	856	860	868	919	931	941	950	965	975	985	998	1008	1019	1030	1040	1051	1063	1073	1086	1100
	876	882	890	937	946	958	970	979	991	1003	1014	1023	1035	1045	1060	1068	1079	1090	1103	1200
	890	896	907	950	965	976	987	1002	1012	1023	1036	1047	1062	1072	1085	1097	1107	1119	1133	1300
	908	913	926	972	982	997	1007	1019	1031	1042	1056	1067	1079	1090	1103	1115	1128	1138	1151	1400
	927	933	941	998	1010	1021	1035	1047	1062	1073	1087	1100	1112	1125	1138	1151	1165	1176	1191	1500
	941	950	958	1007	1019	1032	1044	1060	1071	1085	1097	1109	1123	1136	1148	1163	1174	1189	1201	1600
	956	969	976	1032	1045	1062	1073	1088	1103	1116	1131	1144	1157	1170	1187	1200	1213	1225	1240	1700
	976	984	992	1049	1066	1079	1094	1108	1124	1138	1153	1168	1181	1199	1213	1225	1244	1256	1272	1800
	991	1003	1015	1071	1086	1101	1116	1132	1145	1160	1174	1190	1204	1219	1235	1248	1264	1280	1292	1900
	1008	1021	1032	1089	1105	1120	1136	1152	1168	1185	1200	1216	1230	1247	1262	1280	1293	1309	1325	2000
	1029	1039	1049	1108	1125	1141	1157	1171	1189	1204	1219	1236	1250	1266	1282	1299	1311	1330	1343	2100
	1044	1059	1068	1129	1145	1162	1176	1194	1211	1225	1245	1259	1278	1293	1309	1328	1343	1360	1376	2200
	1063	1076	1087	1146	1163	1179	1198	1213	1227	1246	1262	1280	1294	1311	1330	1344	1361	1378	1396	2300
	1082	1094	1105	1165	1181	1201	1218	1236	1253	1271	1287	1305	1324	1341	1358	1375	1394	1412	1427	2400
	1104	1112	1145	1188	1206	1222	1244	1259	1280	1299	1315	1336	1351	1371	1389	1408	1426	1446	1462	2500
	1125	1133	1166	1209	1225	1246	1264	1283	1301	1320	1339	1357	1375	1394	1412	1428	1449	1465	1484	2600
	1146	1152	1189	1231	1252	1271	1288	1309	1330	1347	1368	1387	1406	1425	1446	1463	1483	1504		2700
	1168	1173	1211	1255	1277	1294	1314	1334	1351	1372	1390	1412	1428	1450	1470	1488				2800
	1191	1197	1236	1280	1300	1320	1340	1360	1381	1409	1428	1451	1473	1490	1512					2900
	1215	1217	1257	1304	1325	1346	1368	1388	1409	1430	1453	1476	1492	1517						3000
	1231	1238	1280	1324	1346	1370	1390	1415	1435	1458	1480	1504								3100
	1253	1257	1300	1343	1370	1393	1416	1437	1461	1484	1509									3200
	1272	1280	1320	1366	1388	1412	1433	1458	1480	1504										3300
	1290	1299	1340	1386	1408	1431	1458	1481	1507											3400
	1309	1318	1360	1405	1428	1454	1478	1502												3500
	1330	1339	1381	1425	1451	1477	1500													3600
	1348	1359	1402	1446	1473	1493														3700
	1357	1374	1405	1458	1480															3800
	1368	1383	1415	1465																3900

**Mehrpreise**

Farbauswahl nach Sonder-RAL/Eloxal Preise in Euro

Unterschiene, Abstandshalter u. Führungsschiene pulverbeschichtet oder eloxiert nach SOLARMATIC-Farb-karte (Spannwinkel sind in Eloxalfarben nicht erhältlich. Stattdessen wird ein der Eloxalfarbe ähnlicher RAL-Ton verwendet.)	lfm.	12,00
---	------	-------

Farbauswahl nach DB-Farben

Unterschiene, Abstandshalter u. Führungsschiene DB-Farben nach SOLARMATIC-Farbkarte	lfm.	16,00
---	------	-------

Sonstiges

Zusätzliche Drahtseilführung mit Spannwinkel als Windsicherung	Stück	25,00
--	-------	-------

Motor

io-Motor inkl. 1-Kanal-Handsender Situo Mobile io pure	Stück	233,00
--	-------	--------

Preisangaben ab Werk, in Euro, zzgl. ges. MwSt. Bei Zwischengrößen wird der nächsthöhere Staffelpreis gerechnet. Diese Produkte sind Maßanfertigungen. Änderungen, Umtausch oder Rücknahme nicht möglich. Konstruktionsänderungen vorbehalten. Technische Änderungen vorbehalten. Keine Haftung bei Druckfehlern. Es gelten unsere allgemeinen Geschäftsbedingungen.

**Minderpreis**

Behang ohne Motor Preis in Euro

Behang ohne Motor	147,00
-------------------	--------

- » Ab einer Breite von 3500mm ist ein zusätzliches Spannseil erforderlich.
- » Bauformen sowie Baubarkeitsrichtlinien und Maßblätter für Einzel- und Kombinationselemente ab Seite 58
- » weitere Sonderausstattungen siehe Seite 93
- » Blendenausführungen u. -preise siehe hintere Umschlagseite
- » Aufschlag für Mindermengen sowie weitere Sonderfarben auf Anfrage

## AsyFlex 80ES

Schräggraffstore mit 80mm-Flachlamellen, Elektromotor und Edelstahlspannstab

### Oberschiene:

Stranggepresstes, eloxiertes Aluminiumprofil (59 mm x 51 mm), zur Aufnahme des gesamten Aufzugs- und Wendemechanismus. Antriebswelle aus galvanisch verzinktem 12 mm-Vierkanrohr. Aufzugs- und Wendemechanismus in stabiler Konstruktion aus witterungsbeständigem, schlagfestem Kunststoffmaterial. Lager wartungsfrei und ohne Geräuschbildung.

### Bedienung:

Heben, Senken und Wenden des Behangs mittels Spezial-Rast-/Tast-Schalter in Auf- oder Unterputzausführung oder alternativ mit Funkantrieb.

### Lamellen:

80 mm breite, gewölbte Flachlamellen aus speziell legiertem Aluminiumband mit lichtechtem, durch Spezialverfahren korrosionsbeständig eingebranntem Lack. Lamellenfarbe gemäß SOLARMATIC-Farbkarte.

Die Ecklamellen sind unten waagrecht geschnitten. Der Behang fährt mit nach außen geschlossenen Lamellen ab und mit geöffneten Lamellen (90°-Wendung) auf. Der Behang befindet sich in hochgezogener Lage parallel zur Blendenunterkante.

### Aufzugsband:

Polyesterband 6,4 mm breit, Schwarz, dehn- und schrumpfarm.

### Leiterkordel:

Polyester-Leiterkordel, hochfest, spinndüsengefärbt, Schwarz, in schwerer Sonderausführung, mit Doppelstegen versehen.

### Führung:

Führung seitlich mittels Edelstahlspannstäben, Durchmesser 6 mm, Befestigung im Spannwinkel mittels selbstsichernder Sechskantmutter. Rundabstandshalter Durchmesser 20 mm, befestigt auf Aluminiumplatte (50 mm x 35 mm), auf Wunsch lackiert. Standardmäßiger Abstand 70 mm, weitere Maße auf Wunsch.

### Teleskopunterschiene:

Äußere und innere Schiene aus stranggepresstem Aluminium, eloxiert oder pulverbeschichtet. Abgerundete Form der äußeren Schiene (85 mm x 28 mm). Die Führung der inneren Schiene erfolgt mittels Kunststofflager, so dass kein direkter Kontakt zwischen der inneren und äußeren Schiene besteht.

Aufzugsbänder sind in die Außenschiene integriert und stufenlos verstellbar. Alle Kunststoffteile sind witterungsbeständig und selbstschmierend. Unterschiene wendet **nicht**!

### Antrieb:

Antrieb erfolgt durch einen auf der hohen Seite in der Oberschiene verbauten 230 Volt-Wechselstrom-Mittelmotor mit eingebautem Thermoschutzschalter. Die obere und untere Endlage des Motors sind werkseitig eingestellt.

Antrieb mit innenliegendem Kondensator, 0,7 m Kabellänge und Steckerkupplung. Alle Motoren mit VDE- und Funkschutzzeichen.



### Baubarkeiten

Die Baubarkeiten des Schräggraffstores AsyFlex 80ES sind abhängig vom Weite. Weitere Informationen finden Sie auf Seite 21.

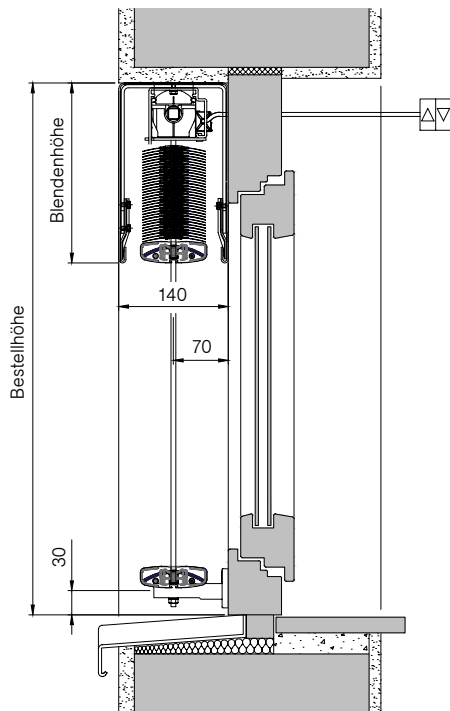
### Bauformen

Bauformen sowie Baubarkeitsrichtlinien und Maßblätter für Einzel- und Kombinationselemente finden Sie ab Seite 58.

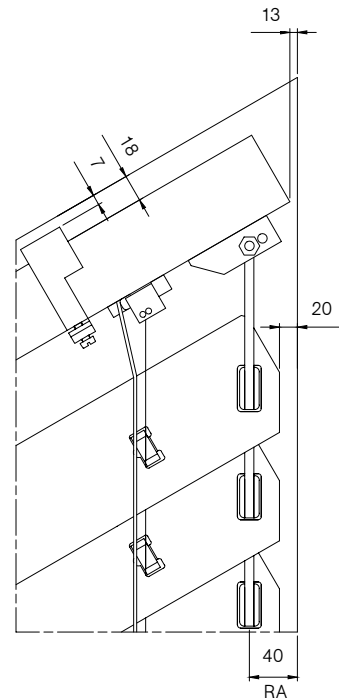
Das untere Lamelleneck bleibt unverschattet, wenn baubedingt die letzte Ecklamelle kleiner als 180 mm ist.

## Detailzeichnungen

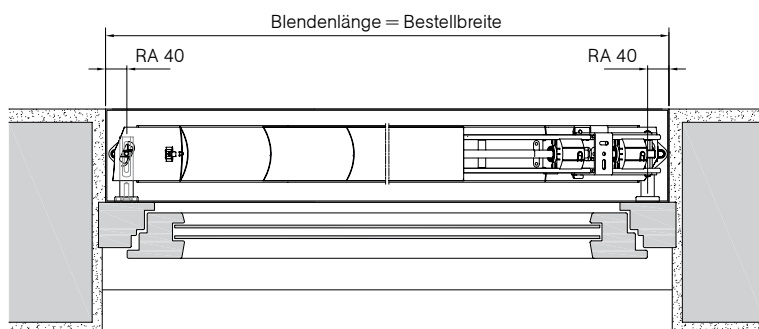
Vertikalschnitt AsyFlex 80ES



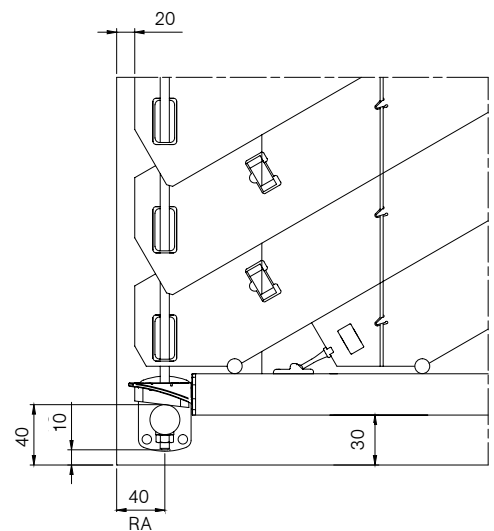
Detailansicht AsyFlex 80ES



Horizontalschnitt AsyFlex 80ES



Detailansicht AsyFlex 80ES



RA = Randabstand

Bei den Detailzeichnungen wurden die Spezifikationen des Schrägraffstores AsyFlex 80ES hervorgehoben. Anschlussdetails am Fenster bzw. an der Fassade sind nicht detailgetreu.

## AsyFlex 80ES

### Preise Standardausführung (mit Edelstahlspannstab)

Blenden- höhe in mm ▼	Höhe in mm ▼	Breite in mm ►								
		1000	1100	1200	1300	1400	1500	1600	1700	
170	1000	1140	1160	1182	1199	1222	1243	1263	1281	
170	1100	1151	1175	1197	1219	1237	1281	1289	1299	
170	1200	1166	1191	1211	1231	1253	1274	1295	1318	
180	1300	1185	1203	1226	1247	1269	1291	1314	1332	
180	1400	1198	1220	1240	1265	1284	1306	1328	1350	
190	1500	1213	1234	1257	1279	1301	1323	1345	1366	
190	1600	1227	1250	1300	1330	1342	1373	1390	1402	
200	1700	1243	1298	1328	1347	1379	1410	1426	1442	
200	1800	1306	1332	1360	1386	1411	1437	1465	1489	
200	1900	1323	1351	1375	1404	1429	1453	1480	1507	
210	2000	1338	1366	1394	1421	1446	1474	1500	1525	
210	2100	1353	1380	1408	1436	1463	1489	1515	1542	
210	2200	1367	1398	1425	1451	1479	1507	1533	1560	
220	2300	1385	1411	1440	1469	1497	1525	1550	1578	
230	2400	1399	1427	1457	1484	1512	1542	1566	1594	
230	2500	1414	1445	1474	1501	1532	1558	1585	1611	
230	2600	1429	1460	1489	1517	1545	1573	1600	1630	
240	2700	1445	1476	1505	1534	1561	1590	1620	1648	
240	2800	1463	1490	1521	1550	1580	1608	1638	1665	
250	2900	1477	1507	1538	1566	1596	1624	1654	1681	
250	3000	1490	1521	1552	1582	1611	1643	1671	1700	
250	3100	1507	1539	1568	1599	1630	1660	1689	1717	
260	3200	1524	1555	1585	1618	1647	1677	1705	1731	
260	3300	1539	1568	1600	1632	1663	1695	1723	1754	
270	3400	1555	1586	1618	1648	1679	1711	1741	1771	
270	3500	1568	1600	1634	1665	1697	1727	1757	1787	
270	3600	1585	1613	1648	1679	1711	1743	1776	1805	
280	3700	1599	1638	1671	1702	1731	1765	1795	1826	
290	3800	1606	1648	1677	1711	1741	1770	1799	1832	
300	3900	1620	1652	1683	1716	1749	1777	1805	1836	

#### Standardausführung

- Farbauswahl** » Unterschiene in C0 eloxiert  
» Spannwinkel in RAL 9006
- Lamellen** 80 mm breite Flachlamellen
- Lamellenfarbe** Farbauswahl gemäß Lamellenfarbkarte
- Bedienung** Elektroantrieb

#### Lieferumfang

- » Schrägraffstore AsyFlex 80ES  
» Edelstahlspannstab  
» Spannwinkel  
» Montageträger  
» Befestigungsmaterial  
» Bedienungs-, Wartungs- und Montageanleitung  
» Schablone für Trägerposition

#### Optionale Auswahlmöglichkeiten (ohne Mehrpreis)

- Farbauswahl** » Unterschiene in RAL 9016, 9006, 7016  
» Spannwinkel in RAL 9016, 7016

	Grenzwert für Schrägen bis 45°	Grenzwert für Schrägen bis 42°	Grenzwert für Schrägen bis 38°	Grenzwert für Schrägen bis 34°	Grenzwert für Schrägen bis 30°	Grenzwert für Schrägen bis 25°	Grenzwert für Schrägen bis 19°	Grenzwert für Schrägen bis 9°	Höhe in mm ▼
	1800	1900	2000	2100	2200	2300	2400	2500	
1301	1321	1339	1358	1377	1397	1418	1435	1453	1000
1321	1339	1358	1377	1397	1418	1435	1453	1473	1100
1338	1357	1375	1395	1414	1434	1451	1473	1492	1200
1353	1373	1395	1414	1434	1451	1474	1492	1515	1300
1369	1392	1411	1432	1451	1474	1494	1515	1533	1400
1408	1429	1447	1472	1490	1510	1533	1555	1582	1500
1440	1477	1499	1519	1541	1560	1582	1601	1630	1600
1480	1525	1546	1568	1589	1609	1630	1650	1684	1700
1515	1543	1568	1594	1621	1648	1674	1701	1711	1800
1533	1558	1584	1609	1635	1660	1684	1711	1726	1900
1550	1576	1600	1626	1651	1678	1702	1726	1746	2000
1568	1593	1613	1636	1667	1697	1720	1746	1763	2100
1586	1611	1631	1663	1680	1711	1737	1763	1782	2200
1604	1630	1654	1680	1705	1729	1756	1782	1805	2300
1620	1648	1676	1700	1717	1752	1779	1805	1818	2400
1640	1665	1695	1720	1748	1771	1794	1818	1842	2500
1658	1700	1711	1738	1764	1789	1816	1842	1862	2600
1676	1702	1728	1756	1784	1808	1835	1862	1879	2700
1695	1721	1749	1776	1801	1829	1854	1879	1902	2800
1711	1738	1765	1794	1821	1848	1874	1902	1920	2900
1727	1757	1785	1809	1838	1867	1892	1920		3000
1749	1776	1803	1832	1860	1885	1911			3100
1764	1794	1823	1850	1877	1905	1933			3200
1782	1809	1838	1870	1898	1926	1954			3300
1801	1829	1860	1885	1916	1943				3400
1819	1848	1877	1905	1937	1963				3500
1835	1865	1892	1924	1954					3600
1856	1885	1913	1943	1976					3700
1863	1891	1923	1954	1984					3800
1870	1899	1931	1959						3900

**Mehrpreise**

**Farbauswahl nach Sonder-RAL/Eloxal** Preise in Euro

Unterschiene und Spannwinkel pulverbeschichtet oder eloxiert nach SOLARMATIC-Farbkarte (Spannwinkel sind in Eloxalfarben nicht erhältlich. Stattdessen wird ein der Eloxalfarbe ähnlicher RAL-Ton verwendet.)	lfm.	12,00
---	------	-------

**Farbauswahl nach DB-Farben**

Unterschiene und Spannwinkel DB-Farben nach SOLARMATIC-Farbkarte	lfm.	16,00
--	------	-------

**Motor**

io-Motor inkl. 1-Kanal-Handsender Situo Mobile io pure	Stück	233,00
--	-------	--------

Preisangaben ab Werk, in Euro, zzgl. ges. MwSt. Bei Zwischengrößen wird der nächsthöhere Staffelpreis gerechnet. Diese Produkte sind Maßanfertigungen. Änderungen, Umtausch oder Rücknahme nicht möglich. Konstruktionsänderungen vorbehalten. Technische Änderungen vorbehalten. Keine Haftung bei Druckfehlern. Es gelten unsere allgemeinen Geschäftsbedingungen.

**Minderpreis**

**Behang ohne Motor** Preis in Euro

Behang ohne Motor	147,00
-------------------	--------

- » Das untere Lamelleneck bleibt unverschattet, wenn baubedingt die letzte Ecklamelle kleiner als 180 mm ist.
- » Die Baubarkeiten des Schräggraffstores AsyFlex 80ES sind abhängig vom Neigungswinkel. Weitere Informationen finden Sie auf Seite 21.
- » Bauformen sowie Baubarkeitsrichtlinien und Maßblätter für Einzel- und Kombinationselemente finden Sie ab Seite 58.
- » weitere Sonderausstattungen siehe Seite 93
- » Blendenausführungen u. -preise siehe hintere Umschlagseite.
- » Aufschlag für Mindermengen sowie weitere Sonderfarben auf Anfrage

## AsyFlex G 80ES

Gerader Kombinationsraffstore mit 80mm-Flachlamellen, Elektromotor und Edelstahlspannstab

### Oberschiene:

Stranggepresstes, eloxiertes Aluminiumprofil (59 mm x 51 mm), zur Aufnahme des gesamten Aufzugs- und Wendemechanismus. Antriebswelle aus galvanisch verzinktem 12 mm-Vierkantrohr. Aufzugs- und Wendemechanismus in stabiler Konstruktion aus witterungsbeständigem, schlagfestem Kunststoffmaterial. Lager wartungsfrei und ohne Geräuschbildung.

### Bedienung:

Heben, Senken und Wenden des Behangs mittels Spezial-Rast-/Tast-Schalter in Auf- oder Unterputzausführung oder alternativ mit Funkantrieb.

### Lamellen:

80 mm breite, gewölbte Flachlamellen aus speziell legiertem Aluminiumband mit lichtechtem, durch Spezialverfahren korrosionsbeständig eingebranntem Lack. Lamellenfarbe gemäß SOLARMATIC-Farbkarte.

Der Behang fährt mit nach außen geschlossenen Lamellen ab und mit geöffneten Lamellen (90°-Wendung) auf. Der Behang befindet sich in hochgezogener Lage parallel zur Blendenunterkante.

### Aufzugsband:

Polyesterband 6,4 mm breit, Schwarz, dehn- und schrumpfarm.

### Leiterkordel:

Polyester-Leiterkordel, hochfest, spinndüsengefärbt, Schwarz, in schwerer Sonderausführung, mit Doppelstegen versehen.

### Führung:

Führung seitlich mittels Edelstahlspannstäben, Durchmesser 6 mm, Befestigung im Spannwinkel mittels selbstsichernder Sechskantmutter. Rundabstandshalter Durchmesser 20 mm, befestigt auf Aluminiumplatte (50 mm x 35 mm), auf Wunsch lackiert. Standardmäßiger Abstand 70 mm, weitere Maße auf Wunsch.

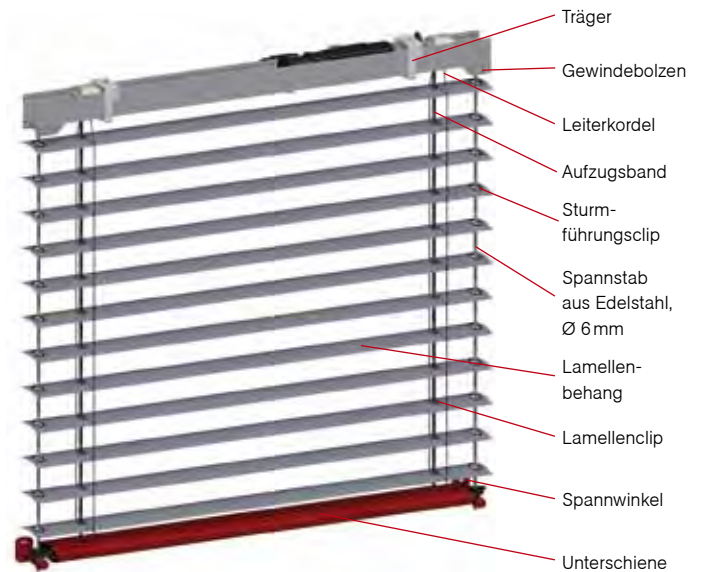
### Unterschiene:

Schiene aus stranggepresstem Aluminium, eloxiert oder pulverbeschichtet. Abgerundete Form der Schiene (85 mm x 28 mm). Aufzugsbänder sind in die Schiene integriert und stufenlos verstellbar. Alle Kunststoffteile sind witterungsbeständig und selbstschmierend. Unterschiene wendet **nicht!**

### Antrieb:

Antrieb erfolgt durch einen in der Mitte, links oder rechts in der Oberschiene verbauten 230 Volt-Wechselstrom-Mittelmotor mit eingebautem Thermoschutzschalter. Die obere und untere Endlage des Motors sind werkseitig eingestellt.

Antrieb mit innenliegendem Kondensator, 0,7 m Kabellänge und Steckerkupplung. Alle Motoren mit VDE- und Funkschutzzeichen.



### Baubarkeiten

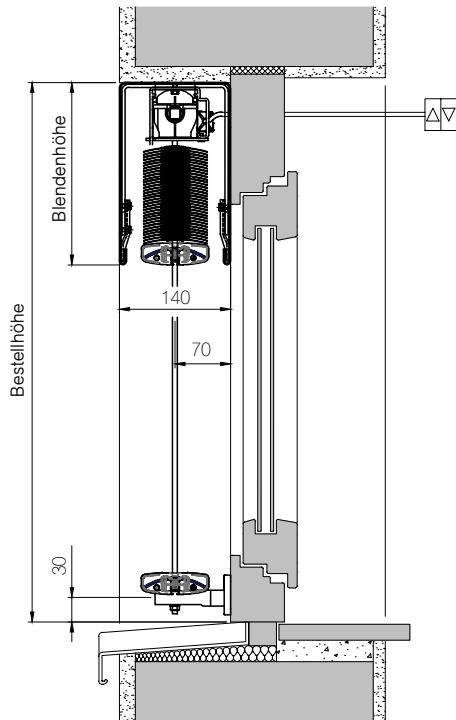
	Breite	Höhe	Fläche
AsyFlex G 80ES	min. 606 mm* max. 4500 mm	max. 3900 mm	max. 12 m <sup>2</sup>

\*Bei geringen Breiten ist ein Schräglauf des Behangs nicht zu vermeiden.

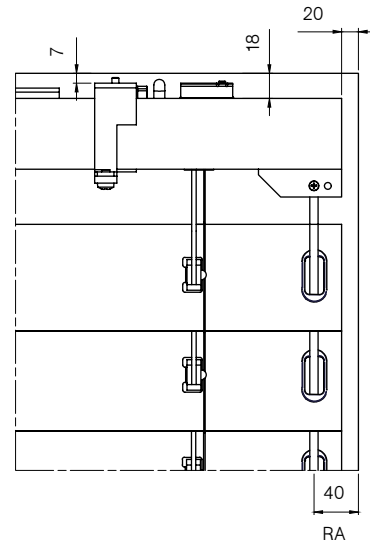


## Detailzeichnungen

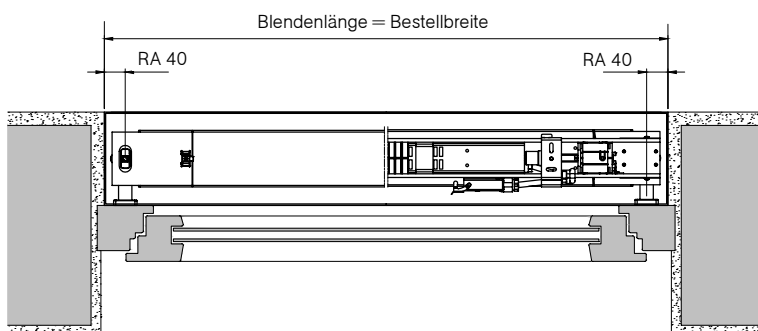
Vertikalschnitt AsyFlex G 80ES



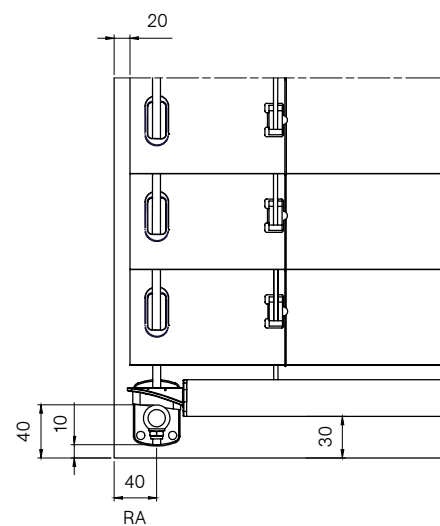
Detailansicht AsyFlex G 80ES



Horizontalschnitt AsyFlex G 80ES



Detailansicht AsyFlex G 80ES



RA = Randabstand

Bei den Detailzeichnungen wurden die Spezifikationen des Kombinationsraffstores AsyFlex G 80ES hervorgehoben. Anschlussdetails am Fenster bzw. an der Fassade sind nicht detailgetreu.

## AsyFlex G 80ES

Preise Standardausführung (gerader Kombinationsraffstore mit Edelstahlspannstab)

Blenden- höhe in mm ▼	Höhe in mm ▼	Breite in mm ▶																
		1000	1100	1200	1300	1400	1500	1600	1700	1800	1900	2000	2100	2200	2300	2400	2500	2600
170	1000	603	611	613	633	642	648	654	656	671	681	684	713	716	724	729	739	742
170	1100	611	615	622	646	652	655	666	669	683	691	693	729	732	739	743	745	758
170	1200	620	626	629	652	662	667	679	683	694	700	709	741	743	752	760	764	769
180	1300	627	635	637	665	674	680	685	689	707	714	723	744	760	765	770	780	787
180	1400	633	638	647	673	682	691	695	697	717	729	734	763	777	780	787	794	801
190	1500	644	646	661	682	692	698	709	715	730	737	745	780	787	794	801	811	816
190	1600	647	655	665	692	698	711	716	724	739	745	756	794	796	806	812	820	832
200	1700	662	665	673	700	711	720	726	736	749	761	767	800	812	821	826	838	847
200	1800	665	674	683	711	721	729	737	745	763	769	779	814	824	833	843	849	860
200	1900	678	682	689	721	729	739	749	759	770	784	794	827	840	845	855	866	874
210	2000	682	689	695	726	739	750	759	767	784	793	804	843	849	861	871	878	891
210	2100	689	695	709	737	745	759	767	780	794	806	814	857	859	874	884	896	907
210	2200	694	707	714	750	759	767	784	791	806	815	829	871	878	892	900	908	922
220	2300	705	713	724	757	767	782	793	801	816	829	842	879	894	905	913	924	938
230	2400	713	721	734	767	779	789	800	811	829	839	848	895	907	919	927	945	956
230	2500	720	730	741	774	789	798	810	824	842	848	864	909	921	930	945	962	972
230	2600	724	741	749	785	798	807	822	832	848	864	875	921	928	946	962	984	989
240	2700	733	744	758	794	807	816	833	846	864	875	891	930	946	956	980	1004	1008
240	2800	742	757	766	800	815	829	842	855	875	887	897	946	958	971	999	1016	1024
250	2900	745	761	777	811	826	839	855	866	885	897	909	960	972	987	1019	1040	1044
250	3000	756	767	784	820	836	848	864	875	896	908	924	972	987	1004	1035	1059	1068
250	3100	763	775	791	829	844	860	873	887	907	920	934	986	1002	1018	1050	1075	1084
260	3200	769	785	798	839	855	869	884	899	919	931	949	999	1015	1033	1068	1089	1099
260	3300	777	793	806	846	866	878	896	908	930	945	961	1012	1029	1045	1083	1105	1116
270	3400	786	800	814	857	874	890	906	919	942	954	972	1025	1043	1061	1095	1120	1132
270	3500	793	809	824	866	884	899	917	930	953	965	985	1039	1059	1075	1113	1138	1148
270	3600	799	815	833	874	895	908	927	939	965	978	997	1051	1072	1088	1129	1151	1165
280	3700	806	825	840	882	905	919	936	951	976	988	1010	1066	1086	1103	1145	1167	1182
290	3800	813	833	846	890	913	930	950	961	983	996	1019	1070	1092	1116	1150	1178	1191
300	3900	821	839	855	894	924	947	960	971	990	1004	1025	1079	1104	1124	1162	1189	1202

### Standardausführung

- Farbauswahl** » Unterschiene in C0 eloxiert  
» Spannwinkel in RAL 9006
- Lamellen** 80 mm breite Flachlamellen
- Lamellenfarbe** Farbauswahl gemäß Lamellenfarbkarte
- Bedienung** Elektroantrieb

### Lieferumfang

- » gerader Kombinationsraffstore AsyFlex G 80ES
- » Edelstahlspannstab
- » Spannwinkel
- » Montageträger
- » Befestigungsmaterial
- » Bedienungs-, Wartungs- und Montageanleitung

### Optionale Auswahlmöglichkeiten (ohne Mehrpreis)

- Farbauswahl** » Unterschiene in RAL 9016, 9006, 7016  
» Spannwinkel in RAL 9016, 7016

	◀ Breite in mm																		Höhe in mm	
	2700	2800	2900	3000	3100	3200	3300	3400	3500	3600	3700	3800	3900	4000	4100	4200	4300	4400	4500	▼
	744	753	759	798	806	815	825	836	843	850	863	870	879	890	899	907	917	925	933	1000
	764	767	775	820	831	840	848	861	870	879	891	900	909	919	928	938	949	958	969	1100
	782	787	794	836	844	855	866	874	884	895	905	913	924	933	946	953	963	973	984	1200
	794	800	809	848	861	871	881	894	903	913	925	934	948	957	968	979	988	999	1011	1300
	810	815	826	867	876	890	899	909	920	930	942	952	963	973	984	995	1007	1016	1027	1400
	827	833	840	891	901	911	924	934	948	958	970	982	992	1004	1016	1027	1040	1050	1063	1500
	840	848	855	899	909	921	932	946	956	968	979	990	1002	1014	1025	1038	1048	1061	1072	1600
	853	865	871	921	933	948	958	971	984	996	1009	1021	1033	1044	1059	1071	1083	1093	1107	1700
	871	878	885	936	951	963	976	989	1003	1016	1029	1042	1054	1070	1083	1093	1110	1121	1135	1800
	884	895	906	956	969	983	996	1010	1022	1035	1048	1062	1075	1088	1102	1114	1128	1142	1153	1900
	900	911	921	972	986	1000	1014	1028	1042	1058	1071	1085	1098	1113	1126	1142	1154	1168	1183	2000
	918	927	936	989	1004	1018	1033	1045	1061	1075	1088	1103	1116	1130	1144	1159	1170	1187	1199	2100
	932	945	953	1008	1022	1037	1050	1066	1081	1093	1111	1124	1141	1154	1168	1185	1199	1214	1228	2200
	949	960	970	1023	1038	1052	1069	1083	1095	1112	1126	1142	1155	1170	1187	1200	1215	1230	1246	2300
	966	976	986	1040	1054	1072	1087	1103	1118	1134	1149	1165	1182	1197	1212	1227	1244	1260	1274	2400
	985	992	1022	1060	1076	1091	1110	1124	1142	1159	1174	1192	1206	1224	1240	1257	1273	1291	1305	2500
	1004	1011	1041	1079	1093	1112	1128	1145	1161	1178	1195	1211	1227	1244	1260	1275	1293	1308	1325	2600
	1023	1028	1061	1099	1117	1134	1150	1168	1187	1202	1221	1238	1255	1272	1291	1306	1324	1342		2700
	1042	1047	1081	1120	1140	1155	1173	1191	1206	1225	1241	1260	1275	1294	1312	1328				2800
	1063	1068	1103	1142	1160	1178	1196	1214	1233	1258	1275	1295	1315	1330	1350					2900
	1084	1086	1122	1164	1183	1201	1221	1239	1258	1276	1297	1317	1332	1354						3000
	1099	1105	1142	1182	1201	1223	1241	1263	1281	1301	1321	1342								3100
	1118	1122	1160	1199	1223	1243	1264	1283	1304	1325	1347									3200
	1135	1142	1178	1219	1239	1260	1279	1301	1321	1342										3300
	1151	1159	1196	1237	1257	1277	1301	1322	1345											3400
	1168	1176	1214	1254	1275	1298	1319	1341												3500
	1187	1195	1233	1272	1295	1318	1339													3600
	1203	1213	1251	1291	1315	1333														3700
	1211	1226	1254	1301	1321															3800
	1221	1234	1263	1308																3900

**Mehrpreise**

Farbauswahl nach Sonder-RAL/Eloxal	Preise in Euro	
Unterschiene und Spannwinkel pulverbeschichtet oder eloxiert nach SOLARMATIC-Farbkarte (Spannwinkel sind in Eloxalfarben nicht erhältlich. Stattdessen wird ein der Eloxalfarbe ähnlicher RAL-Ton verwendet.)	lfm.	12,00
Farbauswahl nach DB-Farben		
Unterschiene und Spannwinkel DB-Farben nach SOLARMATIC-Farbkarte	lfm.	16,00
Sonstiges		
Zusätzliche Drahtseilführung mit Spannwinkel als Windsicherung	Stück	25,00
Motor		
io-Motor inkl. 1-Kanal-Handsender Situo Mobile io pure	Stück	233,00

Preisangaben ab Werk, in Euro, zzgl. ges. MwSt. Bei Zwischengrößen wird der nächsthöhere Staffelpreis gerechnet. Diese Produkte sind Maßanfertigungen. Änderungen, Umtausch oder Rücknahme nicht möglich. Konstruktionsänderungen vorbehalten. Technische Änderungen vorbehalten. Keine Haftung bei Druckfehlern. Es gelten unsere allgemeinen Geschäftsbedingungen.

**Minderpreis**

Behang ohne Motor	Preis in Euro
	147,00

- » Ab einer Breite von 3500mm ist ein zusätzliches Spannseil erforderlich.
- » Bauformen sowie Baubarkeitsrichtlinien und Maßblätter für Einzel- und Kombinationselemente ab Seite 58.
- » weitere Sonderausstattungen siehe Seite 93
- » Blendenausführungen u. -preise siehe hintere Umschlagseite
- » Aufschlag für Mindermengen sowie weitere Sonderfarben auf Anfrage

## AsyFlex 80F

Schräggraffstore mit 80mm-Flachlamellen, Elektromotor und Spannseil

### Oberschiene:

Stranggepresstes eloxiertes Aluminiumprofil (59mm x 51mm) zur Aufnahme des gesamten Aufzugs- und Wendemechanismus. Antriebswelle aus galvanisch verzinktem 12mm-Vierkanrohr. Aufzugs- und Wendemechanismus in stabiler Konstruktion aus witterungsbeständigem, schlagfestem Kunststoffmaterial. Lager wartungsfrei und ohne Geräuschbildung.

### Bedienung:

Heben, Senken und Wenden des Behangs mittels Spezial-Rast-/Tast-Schalter in Auf- oder Unterputzausführung oder alternativ mit Funkantrieb.

### Lamellen:

80mm breite, gewölbte Flachlamellen aus speziell legiertem Aluminiumband mit lichtechem, durch Spezialverfahren korrosionsbeständig eingebranntem Lack. Lamellenfarbe gemäß SOLARMATIC-Farbkarte.

Die Ecklamellen sind unten waagrecht geschnitten. Der Behang fährt mit nach außen geschlossenen Lamellen ab und mit geöffneten Lamellen (90°-Wendung) auf. Der Behang befindet sich in hochgezogener Lage parallel zur Blendenunterkante.

### Aufzugsband:

Polyesterband 6,4mm breit, Schwarz, dehn- und schrumpfarm.

### Leiterkordel:

Polyester-Leiterkordel, hochfest, spinddüsengefärbt, Schwarz, in schwerer Sonderausführung, mit Doppelstegen versehen.

### Führung:

Führung seitlich mittels Spannseil, Durchmesser 3,5mm, Befestigung des Federspanntopfes in der Oberschiene (siehe Abbildung Seite 43). Befestigung im Spannwinkel mittels selbstsichernder Sechskantmutter.

Rundabstandshalter Durchmesser 20mm, befestigt auf Aluminiumplatte (50mm x 35mm), auf Wunsch lackiert.

Standardmäßiger Abstand 70mm, weitere Maße auf Wunsch.

### Teleskopunterschiene:

Äußere und innere Schiene aus stranggepresstem Aluminium, eloxiert oder pulverbeschichtet. Abgerundete Form der äußeren Schiene (85mm x 28mm). Die Führung der inneren Schiene erfolgt mittels Kunststofflager, so dass kein direkter Kontakt zwischen der inneren und äußeren Schiene besteht.

Aufzugsbänder sind in die Außenschiene integriert und stufenlos verstellbar. Alle Kunststoffteile sind witterungsbeständig und selbstschmierend. Unterschiene wendet **nicht!**

### Antrieb:

Antrieb erfolgt durch einen auf der hohen Seite in der Oberschiene verbauten 230Volt-Wechselstrom-Mittelmotor mit eingebautem Thermoschutzschalter. Die obere und untere Endlage des Motors sind werkseitig eingestellt.

Antrieb mit innenliegendem Kondensator, 0,7m Kabellänge und Steckerkupplung. Alle Motoren mit VDE- und Funkschutzzeichen.



### Baubarkeiten

Die Baubarkeiten des Schräggraffstores AsyFlex 80F sind abhängig vom Neigungswinkel. Weitere Informationen finden Sie auf Seite 21.

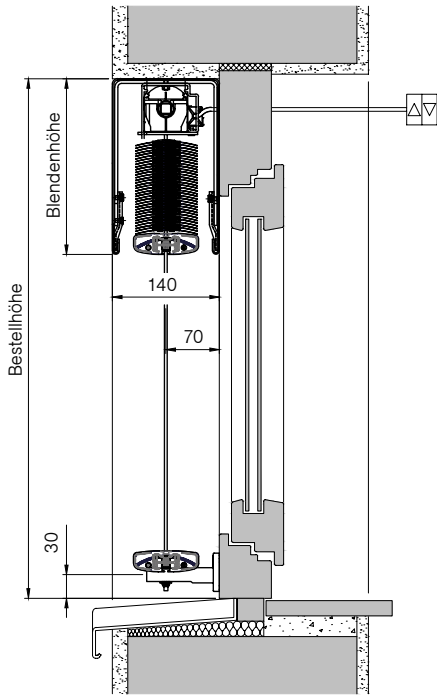
### Bauformen

Bauformen sowie Baubarkeitsrichtlinien und Maßblätter für Einzel- und Kombinationselemente finden Sie ab Seite 58.

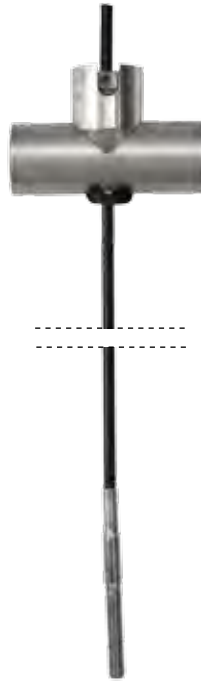
Das untere Lamelleneck bleibt unverschattet, wenn baubedingt die letzte Ecklamelle kleiner als 180mm ist.

Detailzeichnungen

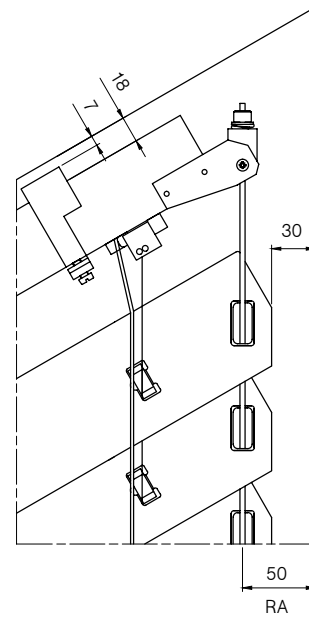
Vertikalschnitt AsyFlex 80F



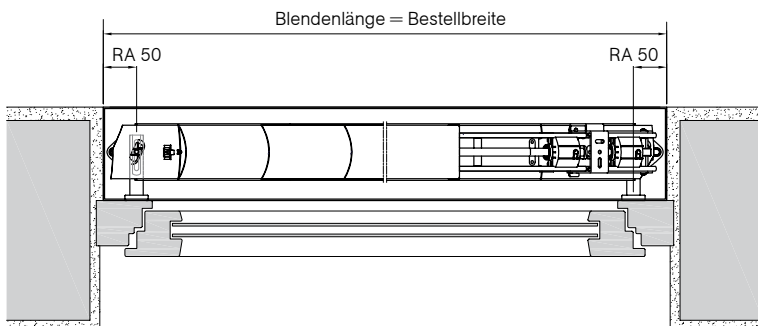
Federspanntopf



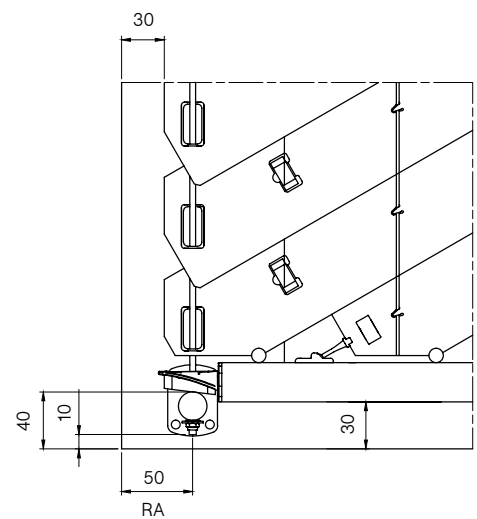
Detailansicht AsyFlex 80F



Horizontalschnitt AsyFlex 80F



Detailansicht AsyFlex 80F



RA = Randabstand

Bei den Detailzeichnungen wurden die Spezifikationen des Schrägrollstores AsyFlex 80F hervorgehoben. Anschlussdetails am Fenster bzw. an der Fassade sind nicht detailgetreu.

## AsyFlex 80F

### Preise Standardausführung (mit Spannseil)

Blenden- höhe in mm ▼	Höhe in mm ▼	Breite in mm ►								
		1000	1100	1200	1300	1400	1500	1600	1700	
170	1000	1140	1160	1182	1199	1222	1243	1263	1281	
170	1100	1151	1175	1197	1219	1237	1281	1289	1299	
170	1200	1166	1191	1211	1231	1253	1274	1295	1318	
180	1300	1185	1203	1226	1247	1269	1291	1314	1332	
180	1400	1198	1220	1240	1265	1284	1306	1328	1350	
190	1500	1213	1234	1257	1279	1301	1323	1345	1366	
190	1600	1227	1250	1300	1330	1342	1373	1390	1402	
200	1700	1243	1298	1328	1347	1379	1410	1426	1442	
200	1800	1306	1332	1360	1386	1411	1437	1465	1489	
200	1900	1323	1351	1375	1404	1429	1453	1480	1507	
210	2000	1338	1366	1394	1421	1446	1474	1500	1525	
210	2100	1353	1380	1408	1436	1463	1489	1515	1542	
210	2200	1367	1398	1425	1451	1479	1507	1533	1560	
220	2300	1385	1411	1440	1469	1497	1525	1550	1578	
230	2400	1399	1427	1457	1484	1512	1542	1566	1594	
230	2500	1414	1445	1474	1501	1532	1558	1585	1611	
230	2600	1429	1460	1489	1517	1545	1573	1600	1630	
240	2700	1445	1476	1505	1534	1561	1590	1620	1648	
240	2800	1463	1490	1521	1550	1580	1608	1638	1665	
250	2900	1477	1507	1538	1566	1596	1624	1654	1681	
250	3000	1490	1521	1552	1582	1611	1643	1671	1700	

#### Standardausführung

- Farbauswahl** » Unterschiene in C0 eloxiert  
» Spannwinkel in RAL 9006
- Lamellen** 80 mm breite Flachlamellen
- Lamellenfarbe** Farbauswahl gemäß Lamellenfarbkarte
- Bedienung** Elektroantrieb

#### Lieferumfang

- » Schrägraffstore AsyFlex 80F  
» Spannseil  
» Spannwinkel  
» Montageträger  
» Befestigungsmaterial  
» Bedienungs-, Wartungs- und Montageanleitung  
» Schablone für Trägerposition

#### Optionale Auswahlmöglichkeiten (ohne Mehrpreis)

- Farbauswahl** » Unterschiene in RAL 9016, 9006, 7016  
» Spannwinkel in RAL 9016, 7016

Grenzwert für Schrägen bis 45°	Grenzwert für Schrägen bis 42°	Grenzwert für Schrägen bis 38°	Grenzwert für Schrägen bis 34°	Grenzwert für Schrägen bis 30°	Grenzwert für Schrägen bis 25°	Grenzwert für Schrägen bis 19°	Grenzwert für Schrägen bis 9°	Höhe in mm
1800	1900	2000	2100	2200	2300	2400	2500	1000
1301	1321	1339	1358	1377	1397	1418	1435	1100
1321	1339	1358	1377	1397	1418	1435	1453	1200
1338	1357	1375	1395	1414	1434	1451	1473	1300
1353	1373	1395	1414	1434	1451	1474	1492	1400
1369	1392	1411	1432	1451	1474	1494	1515	1500
1408	1429	1447	1472	1490	1510	1533	1555	1600
1440	1477	1499	1519	1541	1560	1582	1601	1700
1480	1525	1546	1568	1589	1609	1630	1650	1800
1515	1543	1568	1594	1621	1648	1674	1701	1900
1533	1558	1584	1609	1635	1660	1684	1711	2000
1550	1576	1600	1626	1651	1678	1702	1726	2100
1568	1593	1613	1636	1667	1697	1720	1746	2200
1586	1611	1631	1663	1680	1711	1737	1763	2300
1604	1630	1654	1680	1705	1729	1756	1782	2400
1620	1648	1676	1700	1717	1752	1779	1805	2500
1640	1665	1695	1720	1748	1771	1794	1818	2600
1658	1700	1711	1738	1764	1789	1816	1842	2700
1676	1702	1728	1756	1784	1808	1835	1862	2800
1695	1721	1749	1776	1801	1829	1854	1879	2900
1711	1738	1765	1794	1821	1848	1874	1902	3000
1727	1757	1785	1809	1838	1867	1892	1920	

## Mehrpriese

### Farbauswahl nach Sonder-RAL/Eloxal Preise in Euro

Unterschiene und Spannwinkel pulverbeschichtet oder eloxiert nach SOLARMATIC-Farbkarte (Spannwinkel sind in Eloxalfarben nicht erhältlich. Stattdessen wird ein der Eloxalfarbe ähnlicher RAL-Ton verwendet.)	lfm.	12,00
---	------	-------

### Farbauswahl nach DB-Farben

Unterschiene und Spannwinkel DB-Farben nach SOLARMATIC-Farbkarte	lfm.	16,00
--	------	-------

### Motor

io-Motor inkl. 1-Kanal-Handsender Situo Mobile io pure	Stück	233,00
--	-------	--------

## Minderpreis

### Behang ohne Motor Preis in Euro

Behang ohne Motor	147,00
-------------------	--------

Preisangaben ab Werk, in Euro, zzgl. ges. MwSt. Bei Zwischengrößen wird der nächsthöhere Staffelpreis gerechnet. Diese Produkte sind Maßanfertigungen. Änderungen, Umtausch oder Rücknahme nicht möglich. Konstruktionsänderungen vorbehalten. Technische Änderungen vorbehalten. Keine Haftung bei Druckfehlern. Es gelten unsere allgemeinen Geschäftsbedingungen.

- » Das untere Lamelleneck bleibt unverschattet, wenn baubedingt die letzte Ecklamelle kleiner als 180mm ist.
- » Die Baubarkeiten des Schräggraffstores AsyFlex 80F sind abhängig vom Neigungswinkel. Weitere Informationen finden Sie auf Seite 21.
- » Bauformen sowie Baubarkeitsrichtlinien und Maßblätter für Einzel- und Kombinationselemente ab Seite 58
- » weitere Sonderausstattungen siehe Seite 93
- » Blendenausführungen u. -preise siehe hintere Umschlagseite
- » Aufschlag für Mindermengen sowie weitere Sonderfarben auf Anfrage

## AsyFlex G 80F

Gerader Kombinationsraffstore mit 80mm-Flachlamellen, Elektromotor und Spannseil

### Oberschiene:

Stranggepresstes, eloxiertes Aluminiumprofil (59 mm x 51 mm), zur Aufnahme des gesamten Aufzugs- und Wendemechanismus. Antriebswelle aus galvanisch verzinktem 12 mm-Vierkanrohr. Aufzugs- und Wendemechanismus in stabiler Konstruktion aus witterungsbeständigem, schlagfestem Kunststoffmaterial. Lager wartungsfrei und ohne Geräuschbildung.

### Bedienung:

Heben, Senken und Wenden des Behangs mittels Spezial-Rast-/Tast-Schalter in Auf- oder Unterputzausführung oder alternativ mit Funkantrieb.

### Lamellen:

80 mm breite, gewölbte Flachlamellen aus speziell legiertem Aluminiumband mit lichtechtem, durch Spezialverfahren korrosionsbeständig eingebranntem Lack. Lamellenfarbe gemäß SOLARMATIC-Farbkarte.

Der Behang fährt mit nach außen geschlossenen Lamellen ab und mit geöffneten Lamellen (90°-Wendung) auf. Der Behang befindet sich in hochgezogener Lage parallel zur Blendenunterkante.

### Aufzugsband:

Polyesterband 6,4 mm breit, Schwarz, dehn- und schrumpfarm.

### Leiterkordel:

Polyester-Leiterkordel, hochfest, spinndüsengefärbt, Schwarz, in schwerer Sonderausführung, mit Doppelstegen versehen.

### Führung:

Führung seitlich mittels Spannseil, Durchmesser 3,5 mm, Befestigung des Federspanntopfes in der Oberschiene (siehe Abbildung Seite 51). Befestigung im Spannwinkel mittels selbstsichernder Sechskantmutter. Rundabstandshalter Durchmesser 20 mm, befestigt auf Aluminiumplatte (50 mm x 35 mm), auf Wunsch lackiert. Standardmäßiger Abstand 70 mm, weitere Maße auf Anfrage.

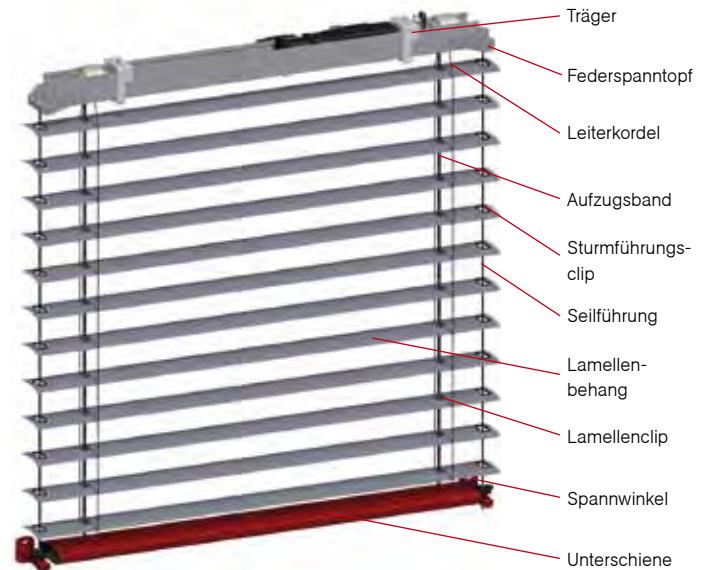
### Unterschiene:

Schiene aus stranggepresstem Aluminium, eloxiert oder pulverbeschichtet. Abgerundete Form der Schiene (85 mm x 28 mm). Aufzugsbänder sind in die Schiene integriert und stufenlos verstellbar. Alle Kunststoffteile sind witterungsbeständig und selbstschmierend. Unterschiene wendet **nicht!**

### Antrieb:

Antrieb erfolgt durch einen in der Mitte, links oder rechts in der Oberschiene verbauten 230 Volt-Wechselstrom-Mittelmotor mit eingebautem Thermoschutzschalter. Die obere und untere Endlage des Motors sind werkseitig eingestellt.

Antrieb mit innenliegendem Kondensator, 0,8 m Kabellänge und Steckerkupplung. Alle Motoren mit VDE- und Funkschutzzeichen.



### Baubarkeiten

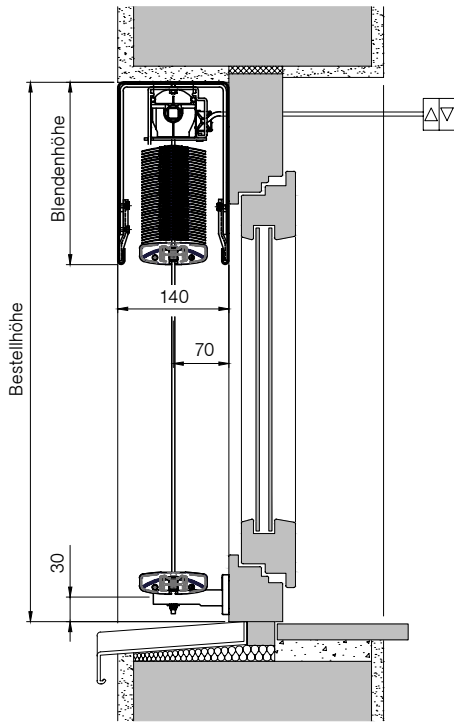
	Breite	Höhe	Fläche
AsyFlex G 80F	min. 590 mm* max. 4500 mm	max. 3000 mm	max. 10 m <sup>2</sup>

\*Bei geringen Breiten ist ein Schräglauf des Behangs nicht zu vermeiden.

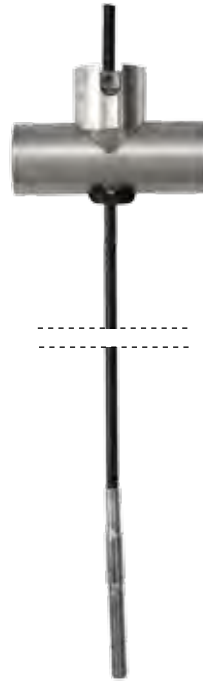


Detailzeichnungen

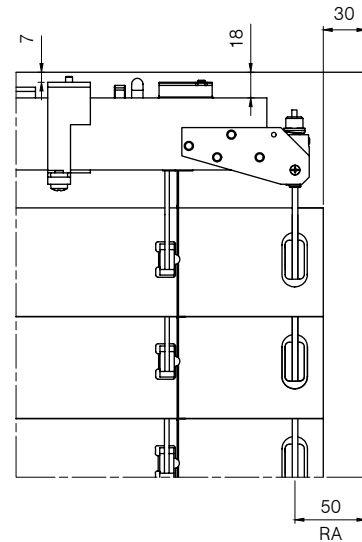
Vertikalschnitt AsyFlex G 80F



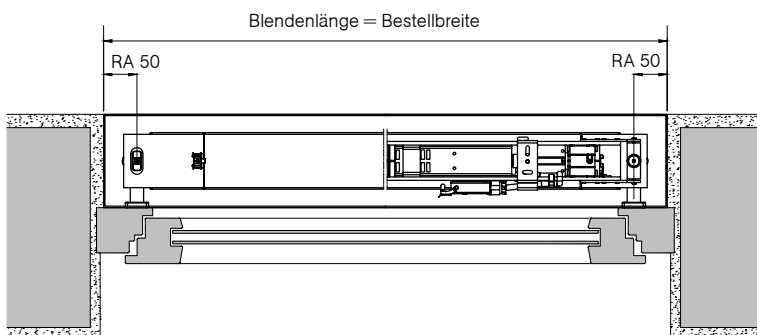
Federspanntopf



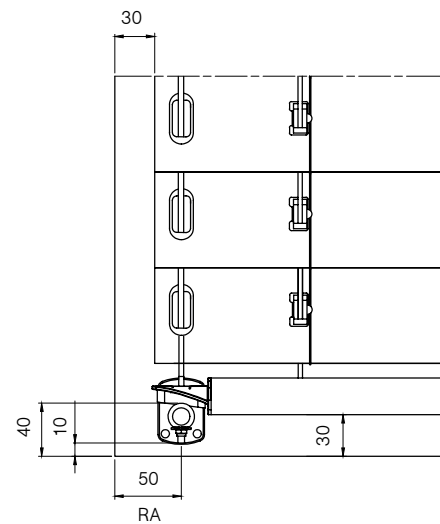
Detailansicht AsyFlex G 80F



Horizontalschnitt AsyFlex G 80F



Detailansicht AsyFlex G 80F



RA = Randabstand

Bei den Detailzeichnungen wurden die Spezifikationen des Kombinationsraffstores AsyFlex G 80F hervorgehoben. Anschlussdetails am Fenster bzw. an der Fassade sind nicht detailgetreu.

## AsyFlex G 80F

Preise Standardausführung (gerader Kombinationsraffstore mit Spannseil)

Blenden- höhe in mm ▼	Höhe in mm ▼	Breite in mm ►																
		1000	1100	1200	1300	1400	1500	1600	1700	1800	1900	2000	2100	2200	2300	2400	2500	2600
170	1000	603	611	613	633	642	648	654	656	671	681	684	713	716	724	729	739	742
170	1100	611	615	622	646	652	655	666	669	683	691	693	729	732	739	743	745	758
170	1200	620	626	629	652	662	667	679	683	694	700	709	741	743	752	760	764	769
180	1300	627	635	637	665	674	680	685	689	707	714	723	744	760	765	770	780	787
180	1400	633	638	647	673	682	691	695	694	717	729	734	763	777	780	787	794	801
190	1500	644	646	661	682	692	698	709	704	730	737	745	780	787	794	801	811	816
190	1600	647	655	665	692	698	711	716	724	739	745	756	794	796	806	812	820	832
200	1700	662	665	673	700	711	720	726	736	749	761	767	800	812	821	826	838	847
200	1800	665	674	683	711	721	729	737	745	763	769	779	814	824	833	843	849	860
200	1900	678	682	689	721	729	739	749	759	770	784	794	827	840	845	855	866	874
210	2000	682	689	695	726	739	750	759	767	784	793	804	843	849	861	871	878	891
210	2100	689	695	709	737	745	759	767	780	794	806	814	857	859	874	884	896	907
210	2200	694	707	714	750	759	767	784	791	806	815	829	871	878	892	900	908	922
220	2300	705	713	724	757	767	782	793	801	816	829	842	879	894	905	913	924	938
230	2400	713	721	734	767	779	789	800	811	829	839	848	895	907	919	927	945	956
230	2500	720	730	741	774	789	798	810	824	842	848	864	909	921	930	945	962	972
230	2600	724	741	749	785	798	807	822	832	848	864	875	921	928	946	962	984	989
240	2700	733	744	758	794	807	816	833	846	864	875	891	930	946	956	980	1004	1008
240	2800	742	757	766	800	815	829	842	855	875	887	897	946	958	971	999	1016	1024
250	2900	745	761	777	811	826	839	855	866	885	897	909	960	972	987	1019	1040	1044
250	3000	756	767	784	820	836	848	864	875	896	908	924	972	987	1004	1035	1059	1068

### Standardausführung

<b>Farbauswahl</b>	» Unterschiene in C0 eloxiert » Spannwinkel in RAL 9006
<b>Lamellen</b>	80 mm breite Flachlamellen
<b>Lamellenfarbe</b>	Farbauswahl gemäß Lamellenfarbkarte
<b>Bedienung</b>	Elektroantrieb

### Lieferumfang

» gerader Kombinationsraffstore AsyFlex G 80F
» Spannseil
» Spannwinkel
» Montageträger
» Befestigungsmaterial
» Bedienungs-, Wartungs- und Montageanleitung

### Optionale Auswahlmöglichkeiten (ohne Mehrpreis)

<b>Farbauswahl</b>	» Unterschiene in RAL 9016, 9006, 7016 » Spannwinkel in RAL 9016, 7016
--------------------	---

	◀ Breite in mm																		Höhe in mm ▼	
	2700	2800	2900	3000	3100	3200	3300	3400	3500	3600	3700	3800	3900	4000	4100	4200	4300	4400	4500	
	744	753	759	798	806	815	825	836	843	850	863	870	879	890	899	907	917	925	933	1000
	764	767	775	820	831	840	848	861	870	879	891	900	909	919	928	938	949	958	969	1100
	782	787	794	836	844	855	866	874	884	895	905	913	924	933	946	953	963	973	984	1200
	794	800	809	848	861	871	881	894	903	913	925	934	948	957	968	979	988	999	1011	1300
	810	815	826	867	876	890	899	909	920	930	942	952	963	973	984	995	1007	1016	1027	1400
	827	833	840	891	901	911	924	934	948	958	970	982	992	1004	1016	1027	1040	1050	1063	1500
	840	848	855	899	909	921	932	946	956	968	979	990	1002	1014	1025	1038	1048	1061	1072	1600
	853	865	871	921	933	948	958	971	984	996	1009	1021	1033	1044	1059	1071	1083	1093	1107	1700
	871	878	885	936	951	963	976	989	1003	1016	1029	1042	1054	1070	1083	1093	1110	1121	1135	1800
	884	895	906	956	969	983	996	1010	1022	1035	1048	1062	1075	1088	1102	1114	1128	1142	1153	1900
	900	911	921	972	986	1000	1014	1028	1042	1058	1071	1085	1098	1113	1126	1142	1154	1168	1183	2000
	918	927	936	989	1004	1018	1033	1045	1061	1075	1088	1103	1116	1130	1144	1159	1170	1187	1199	2100
	932	945	953	1008	1022	1037	1050	1066	1081	1093	1111	1124	1141	1154	1168	1185	1199	1214	1228	2200
	949	960	970	1023	1038	1052	1069	1083	1095	1112	1126	1142	1155	1170	1187	1200	1215	1230	1246	2300
	966	976	986	1040	1054	1072	1087	1103	1118	1134	1149	1165	1182	1197	1212	1227	1244	1260	1274	2400
	985	992	1022	1060	1076	1091	1110	1124	1142	1159	1174	1192	1206	1224	1240	1257	1273	1291	1305	2500
	1004	1011	1041	1079	1093	1112	1128	1145	1161	1178	1195	1211	1227	1244	1260	1275	1293	1308	1325	2600
	1023	1028	1061	1099	1117	1134	1150	1168	1187	1202	1221	1238	1255	1272	1291	1306	1324	1342		2700
	1042	1047	1081	1120	1140	1155	1173	1191	1206	1225	1241	1260	1275	1294	1312	1328				2800
	1063	1068	1103	1142	1160	1178	1196	1214	1233	1258	1275	1295	1315	1330	1350					2900
	1084	1086	1122	1164	1183	1201	1221	1239	1258	1276	1297	1317	1332	1354						3000

**Mehrpriese**

Farbauswahl nach Sonder-RAL/Eloxal	Preise in Euro	
Unterschiene und Spannwinkel pulverbeschichtet oder eloxiert nach SOLARMATIC-Farbkarte (Spannwinkel sind in Eloxalfarben nicht erhältlich. Stattdessen wird ein der Eloxalfarbe ähnlicher RAL-Ton verwendet.)	lfm.	12,00
Farbauswahl nach DB-Farben	Preise in Euro	
Unterschiene und Spannwinkel DB-Farben nach SOLARMATIC-Farbkarte	lfm.	16,00
Sonstiges	Preise in Euro	
Zusätzliche Drahtseilführung mit Spannwinkel als Windsicherung	Stück	25,00
Motor	Preise in Euro	
io-Motor inkl. 1-Kanal-Handsender Situo Mobile io pure	Stück	233,00

**Minderpreis**

Behang ohne Motor	Preis in Euro
	147,00

Preisangaben ab Werk, in Euro, zzgl. ges. MwSt. Bei Zwischengrößen wird der nächsthöhere Staffelpreis gerechnet. Diese Produkte sind Maßanfertigungen. Änderungen, Umtausch oder Rücknahme nicht möglich. Konstruktionsänderungen vorbehalten. Technische Änderungen vorbehalten. Keine Haftung bei Druckfehlern. Es gelten unsere allgemeinen Geschäftsbedingungen.

- » Ab einer Breite von 3500mm ist ein zusätzliches Spannseil erforderlich.
- » Bauformen sowie Baubarkeitsrichtlinien und Maßblätter für Einzel- und Kombinationselemente finden Sie ab Seite 58.
- » weitere Sonderausstattungen siehe Seite 93
- » Blendenausführungen u. -preise siehe hintere Umschlagseite
- » Aufschlag für Mindermengen sowie weitere Sonderfarben auf Anfrage

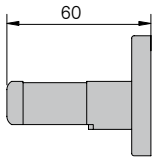
## Zubehör

### Spannwinkelausführung AsyFlex 80ES und AsyFlex 80F



#### Einfach-Spannwinkel

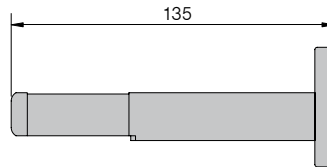
Spannbereich 32 mm–50 mm



Best.-Nr.	Farbe
41022400	Naturblank
41022406	RAL 9006
41022407	RAL 7016
41022409	RAL 9016

#### Einfach-Spannwinkel

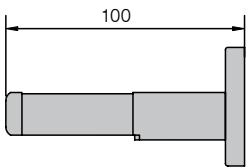
Spannbereich 91 mm–125 mm



Best.-Nr.	Farbe
41022420	Naturblank
41022426	RAL 9006
41022427	RAL 7016
41022429	RAL 9016

#### Einfach-Spannwinkel

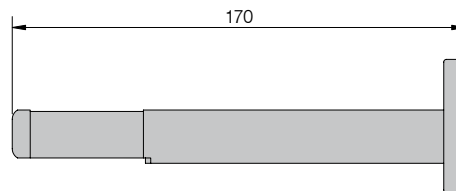
Spannbereich 51 mm–90 mm



Best.-Nr.	Farbe
41022410	Naturblank
41022416	RAL 9006
41022417	RAL 7016
41022419	RAL 9016

#### Einfach-Spannwinkel

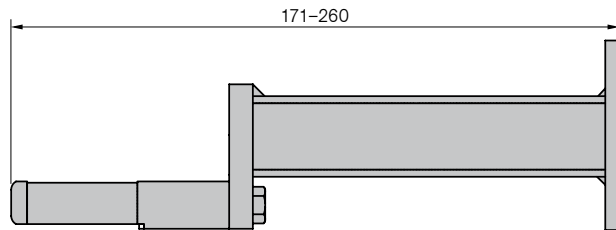
Spannbereich 126 mm–160 mm



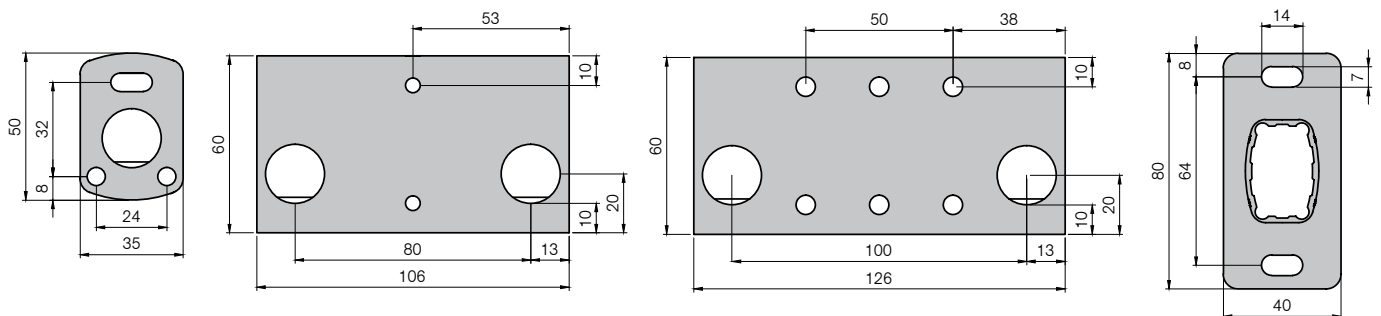
Best.-Nr.	Farbe
41022430	Naturblank
41022436	RAL 9006
41022437	RAL 7016
41022439	RAL 9016

#### Sonderspannwinkel

Spannbereich 161 mm–250 mm



#### Spannwinkel-Halteplatten



Einfach-Spannwinkel

Doppel-Spannwinkel (Stab)

Doppel-Spannwinkel (Seil)

Sonderspannwinkel



Doppel-Spannwinkel (Seil)  
Spannbereich 51 mm–160 mm

### Doppel-Spannwinkel Seil 51 mm–90 mm

Best.-Nr.	Farbe
41022350	Naturblank
41022356	RAL 9006
41022357	RAL 7016
41022359	RAL 9016

### Doppel-Spannwinkel Seil 91 mm–125 mm

Best.-Nr.	Farbe
41022360	Naturblank
41022366	RAL 9006
41022367	RAL 7016
41022369	RAL 9016

### Doppel-Spannwinkel Seil 126 mm–160 mm

Best.-Nr.	Farbe
41022370	Naturblank
41022376	RAL 9006
41022377	RAL 7016
41022379	RAL 9016



Doppel-Spannwinkel (Stab)  
Spannbereich 51 mm–160 mm

### Doppel-Spannwinkel Stab 51 mm–90 mm

Best.-Nr.	Farbe
41022310	Naturblank
41022316	RAL 9006
41022317	RAL 7016
41022319	RAL 9016

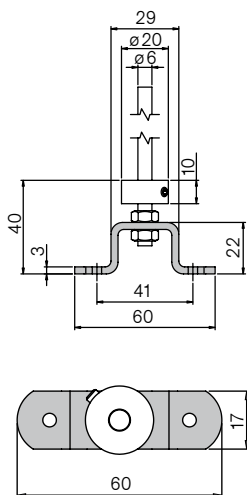
### Doppel-Spannwinkel Stab 91 mm–125 mm

Best.-Nr.	Farbe
41022320	Naturblank
41022326	RAL 9006
41022327	RAL 7016
41022329	RAL 9016

### Doppel-Spannwinkel Stab 126 mm–160 mm

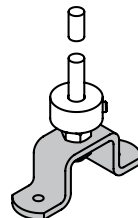
Best.-Nr.	Farbe
41022330	Naturblank
41022336	RAL 9006
41022337	RAL 7016
41022339	RAL 9016

### Spannbügel



Best.-Nr.	Farbe
41031287	Naturblank
41031291	RAL 9006
41031297	RAL 7016
41031289	RAL 9016

### Spannhülse



#### Stab

Best.-Nr.	Farbe
41050346	C0

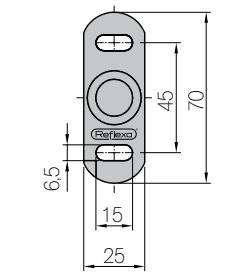
#### Seil

Best.-Nr.	Farbe
41050348	RAL 9005

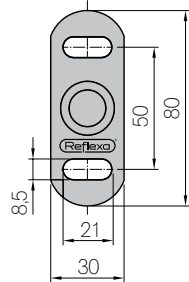
## AsyFlex 80 mit Führungsschiene: Abstandshalter

AsyFlex 80NF und AsyFlex 80NF freitragend

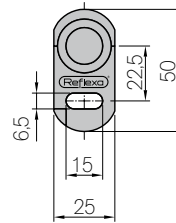
### Bemaßung Abstandshalter Typ A-C



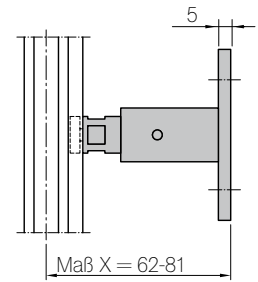
Frontansicht  
Abstandshalter Typ A1-A5



Frontansicht  
Abstandshalter Typ B1-B4



Frontansicht  
Abstandshalter Typ C1-C2

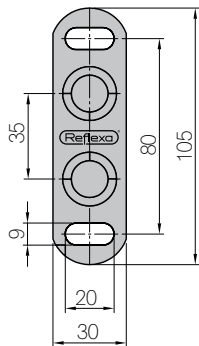


Seitenansicht

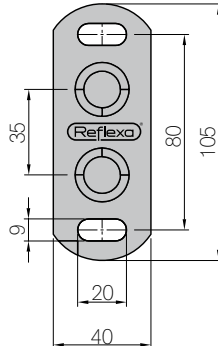
Abstandshalter Typ	Maß X bei Führungsschiene Typ T/D	Maß X bei Führungsschiene Typ R/VT/VD
A1, B1, C1	45-61 mm	55-71 mm
A2, B2, C2	62-81 mm	72-91 mm
A3, B3	82-111 mm	92-121 mm
A4, B4	112-160 mm	122-170 mm
A5	161-200 mm	171-209 mm

Raffstorehöhe	Anzahl Abstandshalter pro Führungsschiene
bis 2000 mm	2 Stück
bis 3000 mm	3 Stück
bis 3900 mm	4 Stück

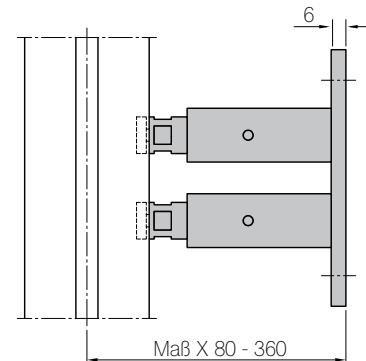
### Bemaßung Abstandshalter Typ F



Frontansicht Typ F1, F2



Frontansicht Typ F3, F4



Seitenansicht

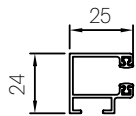
Abstandshalter Typ	Maß X bei Führungsschiene Typ T/D	Maß X bei Führungsschiene Typ R/VT/VD
F1	80-112 mm	90-122 mm
F2	113-155 mm	123-165 mm
F3	156-225 mm	166-235 mm
F4	226-350 mm	236-360 mm

Raffstorehöhe	Anzahl Abstandshalter pro Führungsschiene
bis 2000 mm	2 Stück
bis 3900 mm	3 Stück

## AsyFlex 80: Führungsschienen

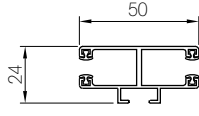
AsyFlex 80NF und AsyFlex 80NF freitragend

### Bemaßung Führungsschienen



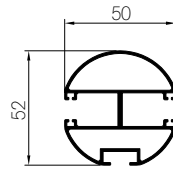
#### Typ T

T-Nut-Führungsschiene



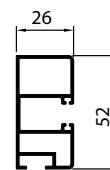
#### Typ D

Doppel-Führungsschiene



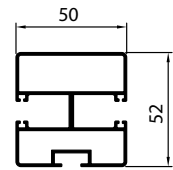
#### Typ R

Rund-Führungsschiene



#### Typ VT

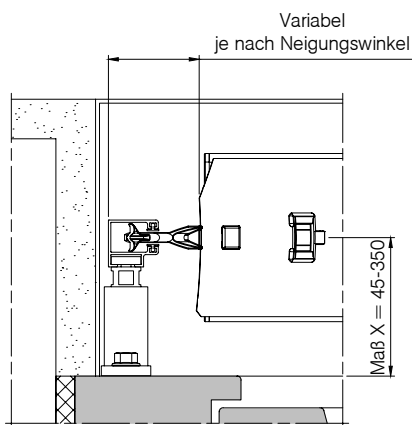
Verstärkte T-Nut-Führungsschiene



#### Typ VD

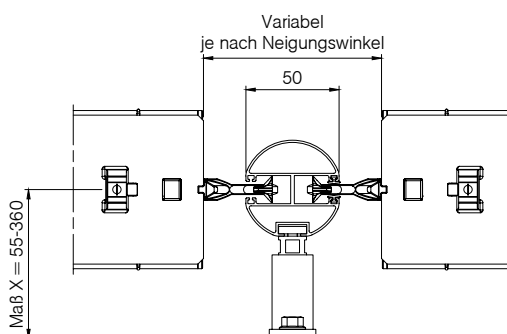
Verstärkte Doppel-Führungsschiene

### Abstandsmaße Führungsschienen



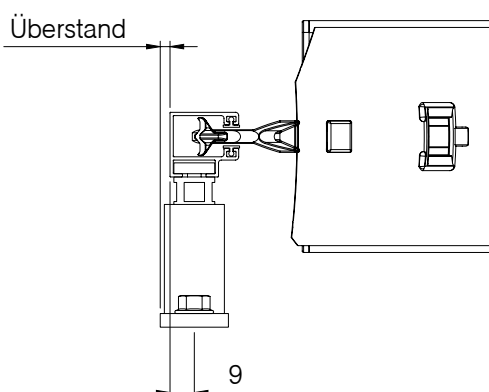
#### T-Nut-Führungsschienen Typ T / VT

Maß X = Abstand der Führungsschiene mit T-Nut zum Mauerwerk beim Einsatz von Abstandshaltern (Typ A, B, C und F).



#### Rund-Führungsschienen Typ R/D/VD

Maß X = Abstand der Rund-Führungsschiene zum Mauerwerk bei Verwendung als Doppel-Führungsschiene



#### T-Nut-Führungsschienen Typ T / VT

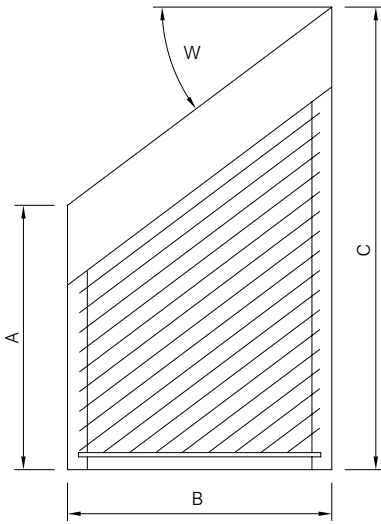
Beachten Sie den Überstand beim Einsatz einer Führungsschiene mit T-Nut und Abstandshaltern:

Abstandshalter	Überstand
Typ A, C	4 mm
Typ B, F1, F2	6 mm
Typ F3, F4	11 mm

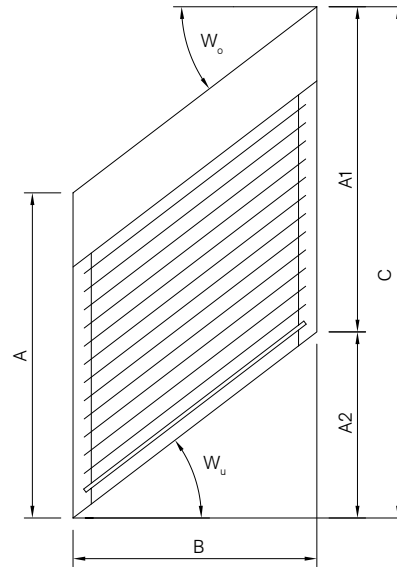
## AsyFlex 50 / AsyFlex 80

Bauformen, Baubarkeitsrichtlinien und Maßblatt Einzelemente (lichte Maße)

Form F 1

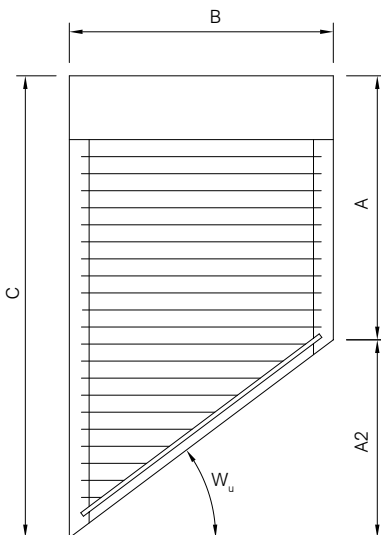


Form F 2



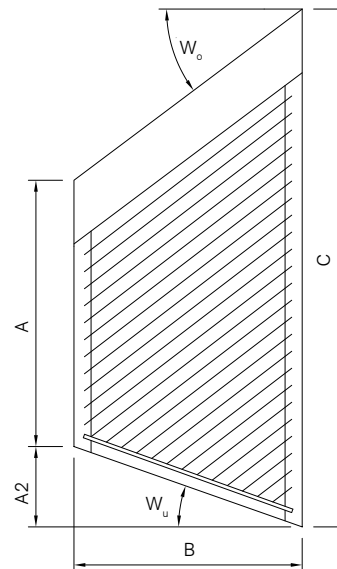
$A \leq A1$   
 $W_o = \text{max. } 45^\circ$   
 $W_u = \text{max. } 35^\circ$

Form F 3



$W_u = \text{max. } 35^\circ$

Form F 4 \*



$W_o = \text{max. } 45^\circ$   
 $W_u = \text{max. } 35^\circ$   
 $W_o + W_u = \text{max. } 45^\circ$

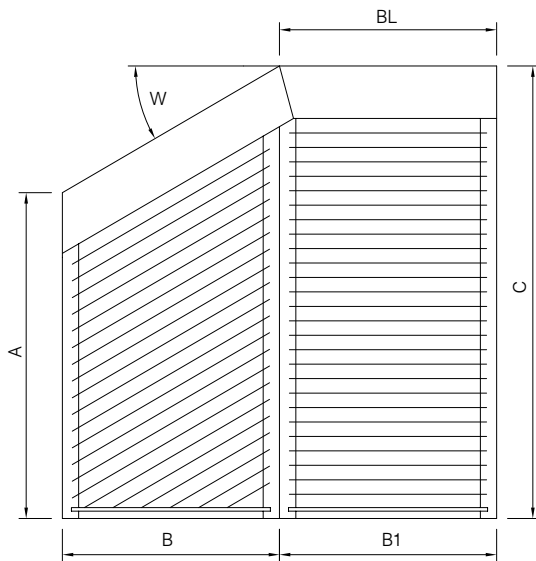
\* AsyFlex Form 4 gewährleistet Sonnenschutz und in Abhängigkeit von  $W_u + W_o$  eingeschränkten Sichtschutz.



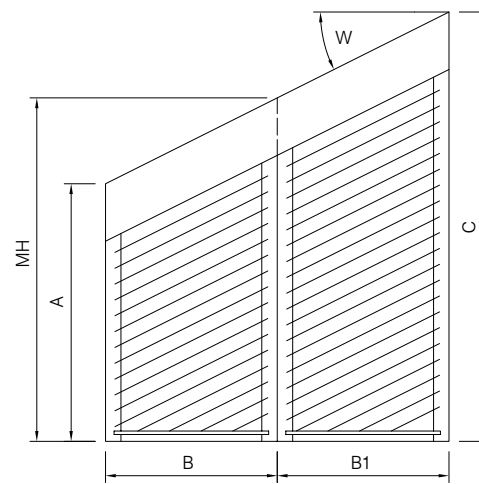
## AsyFlex 50/AsyFlex 80

Bauformen, Baubarkeitsrichtlinien und Maßblatt Kombinationen (lichte Maße)

Form F 5

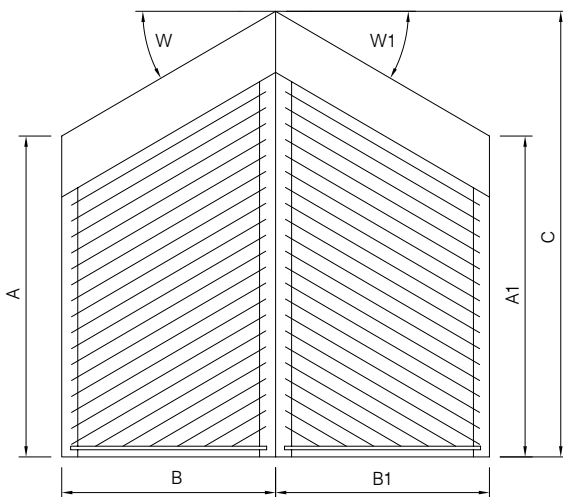


Form F 6

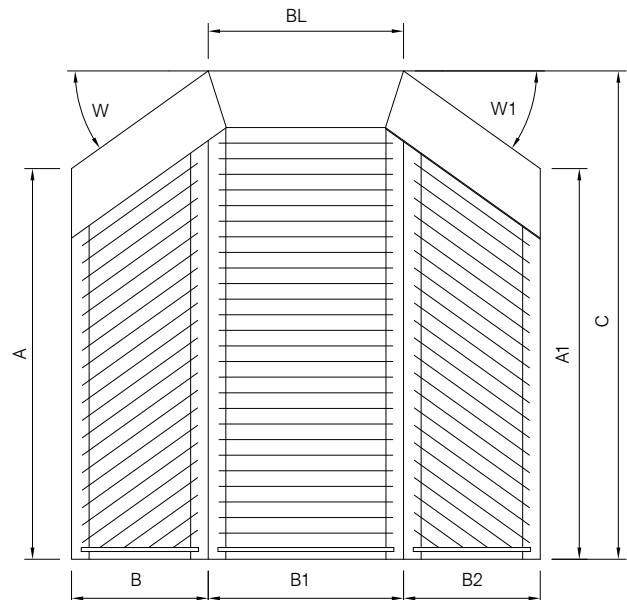


maximale Blendenlänge 5000mm, darüber hinaus Blendenkombinationen (geteilte Blende)

Form F 7



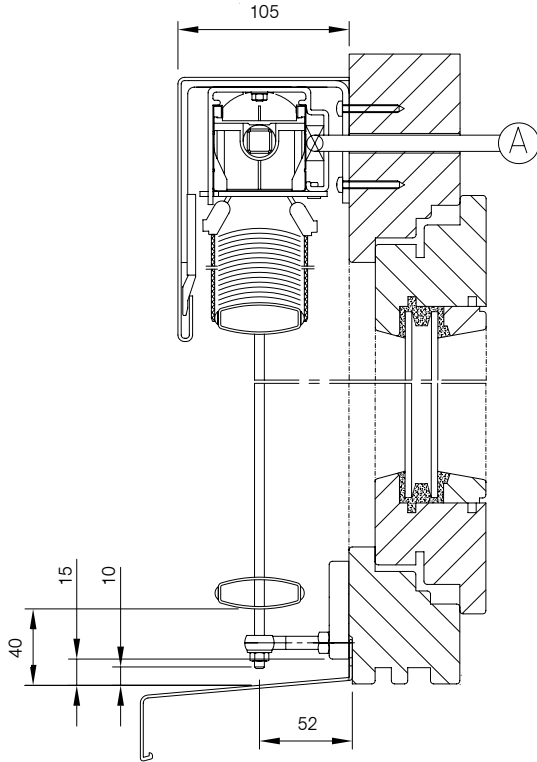
Form F 8



## AsyFlex 50ES/AsyFlex G 50ES Kombinationsmöglichkeiten

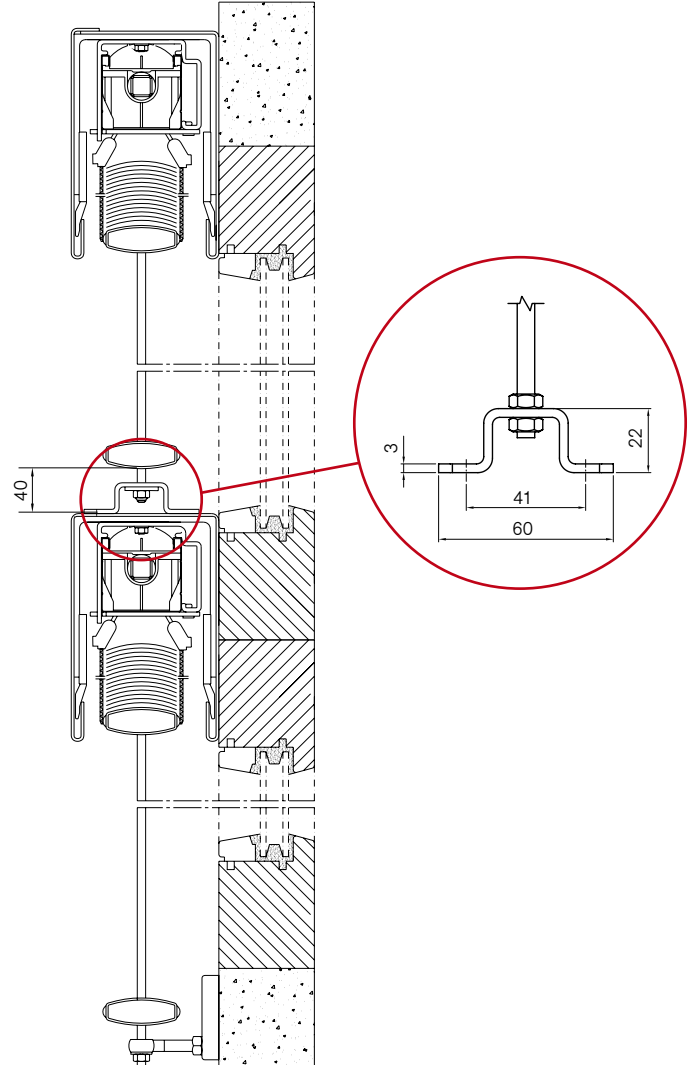
Kombinationsjalousie AsyFlex G 50ES mit seitlicher Edelstahlspannstabführung

### AsyFlex 50ES mit Winkelblende

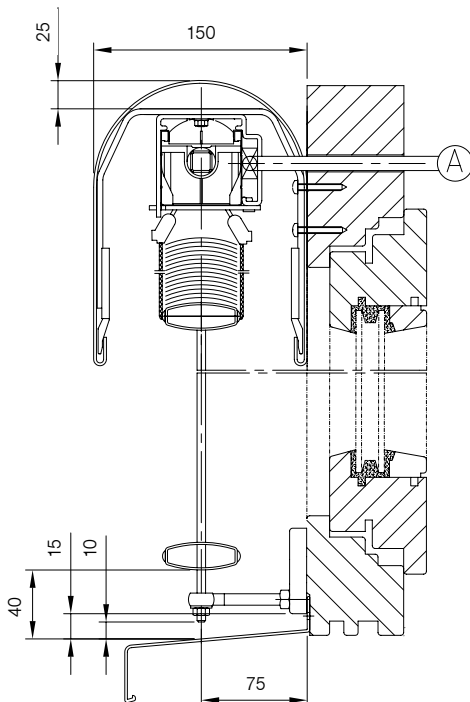


### Kombination AsyFlex 50ES/AsyFlex G 50ES

Montage mit Spannbügel



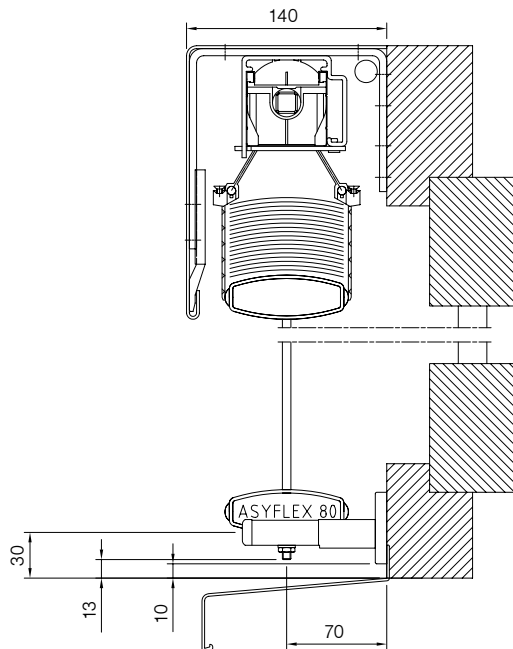
### AsyFlex 50ES mit Rundbogenblende



## AsyFlex 80ES / AsyFlex G 80ES Kombinationsmöglichkeiten

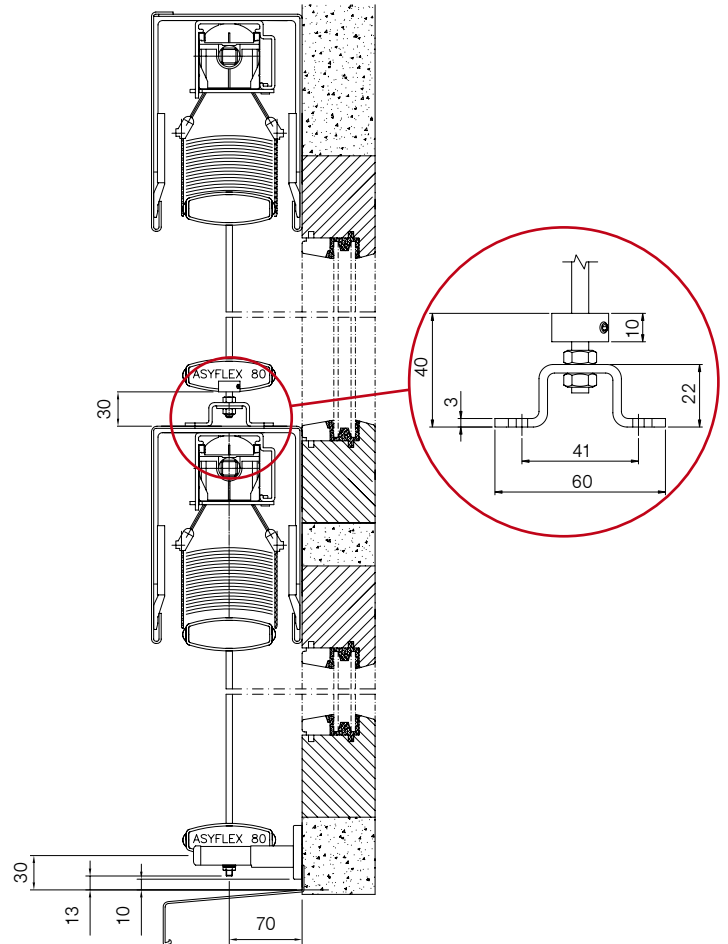
Kombinationsraffstore AsyFlex G 80ES mit seitlicher Edelstahlspannstabführung

### AsyFlex 80ES mit Winkelblende

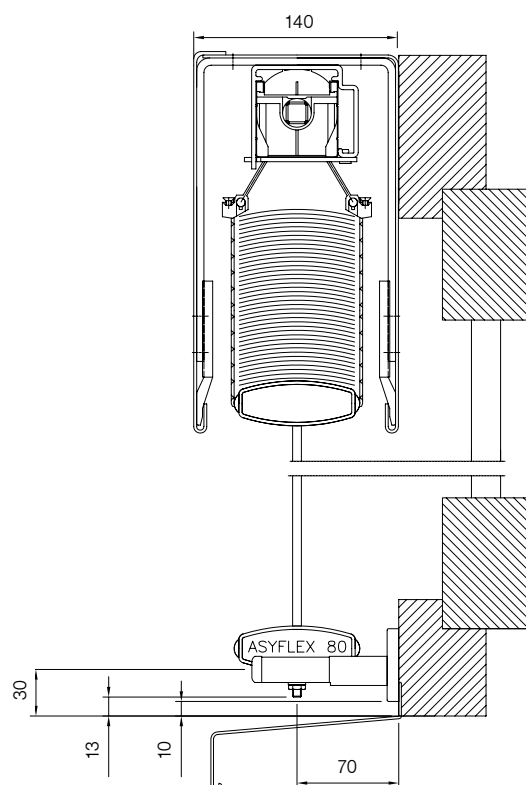


### Kombination AsyFlex 80ES / AsyFlex G 80ES

Spannbügel mit Spannhülse



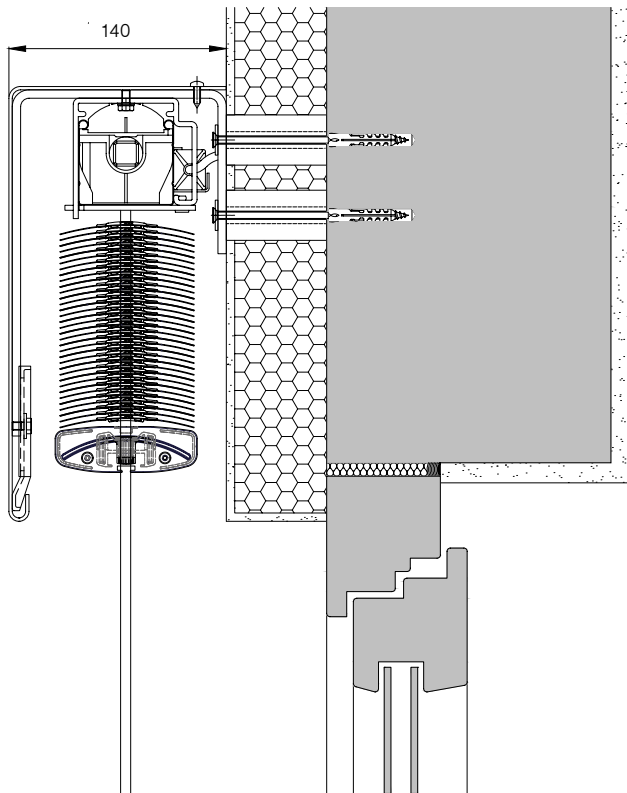
### AsyFlex 80ES mit zweiteiliger U-Kanalblende



## AsyFlex 80/AsyFlex G 80

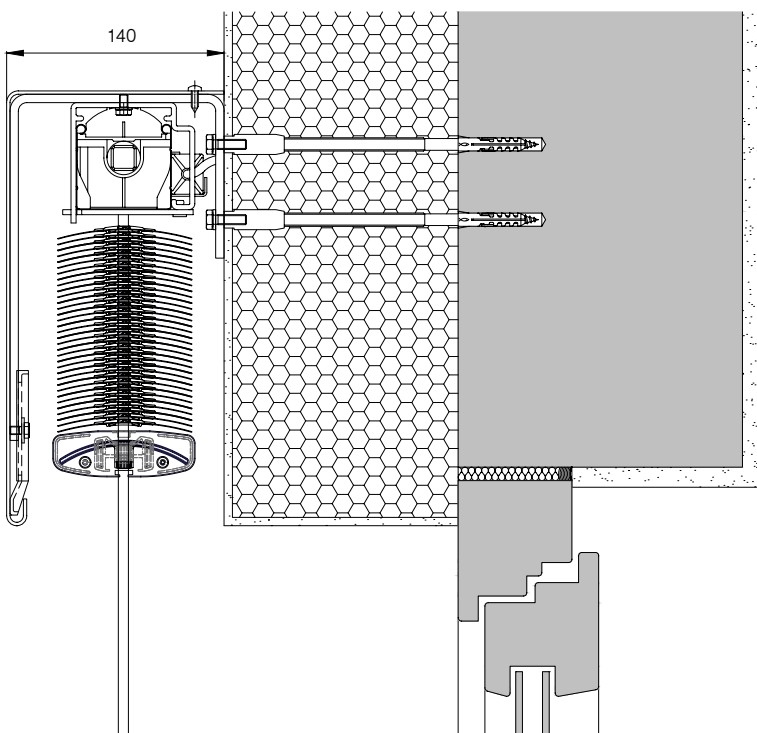
Details zur Montage in Wärmedämm-Verbundsystemen (WDVS)

WDVS-Montage bis 100mm mit Dübelschrauben und Distanzstück



WDVS-Montage mit thermischer Trennung

z.B. Fischer Thermax 8/160 M6 Nutzlänge 140–160mm

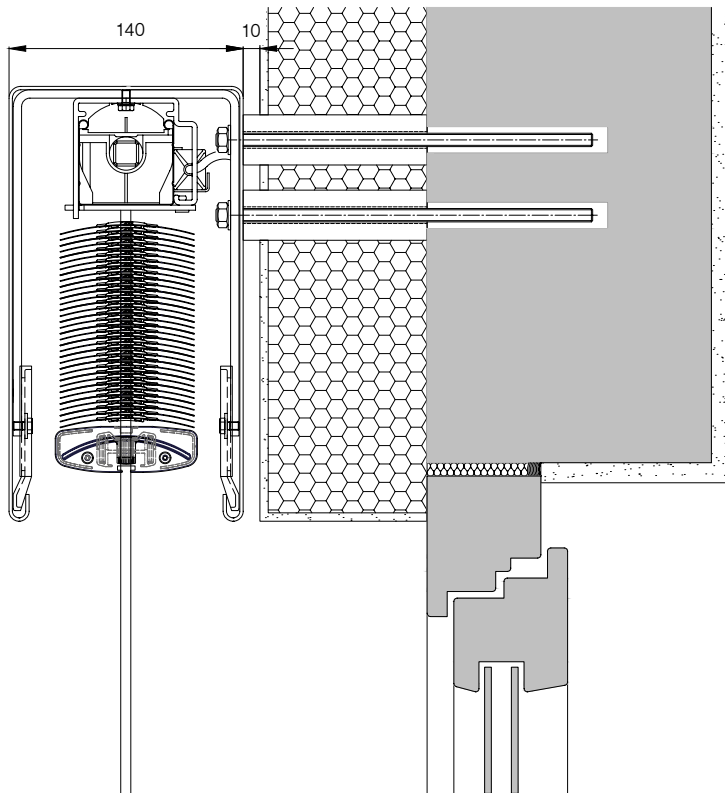


Abbildungen: AsyFLex 80ES

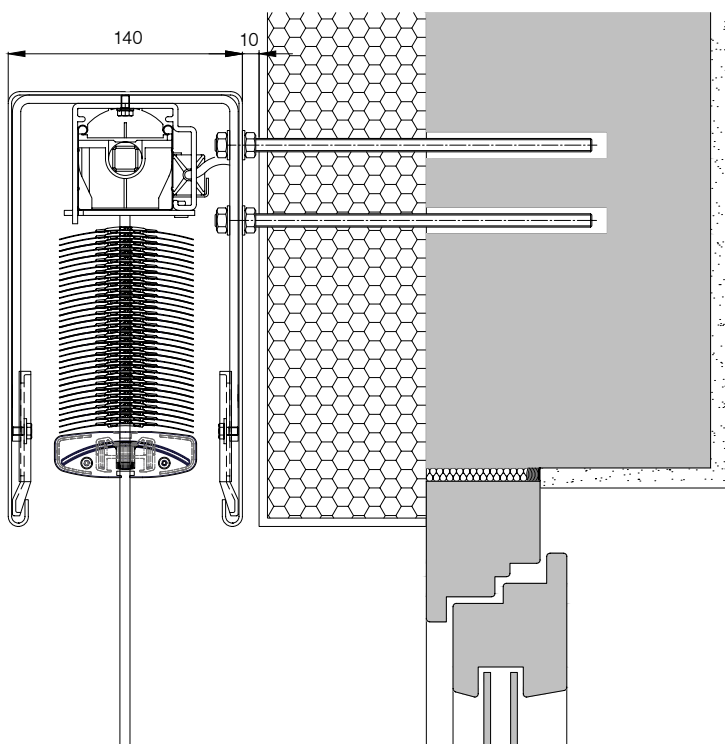
## AsyFlex 80 / AsyFlex G 80

Details zur Montage in Wärmedämm-Verbundsystemen (WDVS)

WDVS-Montage ab 100mm mit Gewindestangen und Distanzstück



WDVS-Montage ab 100mm mit Gewindestangen und Kontermutter



Bei allen Befestigungsarten ist auf dauerelastische Verfugung zu achten.

Abbildungen: AsyFLex 80ES

# Schrägrollladen AsyRoll comfort

- » Rollläden für Fenster in Trapez-, Dreiecks- oder Parallelogrammform
- » Sicht- und Wetterschutz
- » optimaler Wärmeschutz und effektiver Schallschutz durch den doppelwandigen, PU-ausgeschäumten Aluminiumpanzer
- » Wärmeschutz sorgt für Energiekosteneinsparung.
- » Kombination aus schrägen und geraden Anlagen möglich
- » Ausstattung mit Sonnen- und Zeitautomatik möglich

Der Schrägrollladen AsyRoll comfort ist die optimale Lösung für die Verschattung asymmetrischer Fensterformen. Die zierlich wirkenden, ausgeschäumten Panzerprofile aus rollgeformtem Aluminium mit Lichtschlitzen überzeugen durch hohe Stabilität und gute energetische Eigenschaften.

Die unterschiedlichen Farbvarianten und Kastenformen sorgen für eine optimale Anpassung an die architektonischen Bedingungen. Der Schrägrollladen AsyRoll comfort ist problemlos mit dem geraden Rollladenelement AsyRoll comfort SE kombinierbar. Alle Ausführungen sind mit komfortablem Elektro- bzw. Funkantrieb erhältlich.

## Rollladenkasten

- » stranggepresstes Aluminium
- » runde oder eckige Ausführung
- » drei- bzw. vierteilig, allseits geschlossen
- » Standardoberfläche: RAL 9016, 8019, 9006, Eloxal C0

## Führungsschienen

- » stranggepresstes Aluminium
- » Führungsschiene: 60mm x 36 mm
- » Querschiene: 44 mm x 39 mm
- » mit Kunststoffkeder und Bürstendichtung

## Rollladenprofil

- » SM33 mit Lichtschlitzen
- » aus doppelwandigem, kalibriertem Aluminiumprofil
- » Deckbreite: 31,5 mm
- » Eckprofile ohne Lichtschlitze

## Antrieb

- » elektrisch, 230 Volt-Rohrmotor
- » Funkbedienung gegen Mehrpreis



## Beispiele für Fensterformen

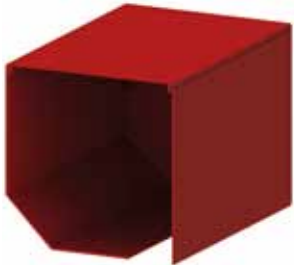
Fensterformen für Einzelfenster					
Schrägrollladen AsyRoll comfort					
Fensterformen für Kombinationen					
Schrägrollladen AsyRoll comfort					

## Ausführungen

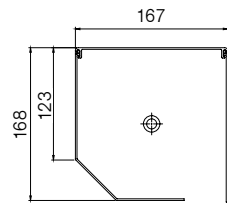
AsyRoll comfort CN:	Schrägrollladen AsyRoll comfort mit eckiger Blende und Elektroantrieb
AsyRoll comfort CN SE:	Gerader Kombinationsrollladen mit eckiger Blende und Elektroantrieb
AsyRoll comfort CR:	Schrägrollladen AsyRoll comfort mit runder Blende und Elektroantrieb
AsyRoll comfort CR SE:	Gerader Kombinationsrollladen mit runder Blende und Elektroantrieb

## Kastengrößen

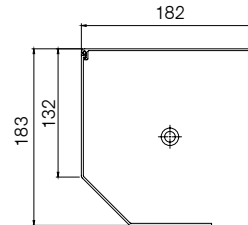
### AsyRoll comfort CN



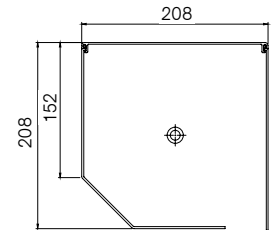
#### Blende 3-teilig



Rollladenkasten 165 E

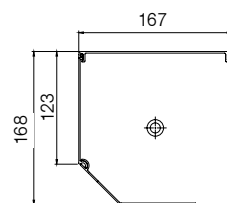


Rollladenkasten 180 E

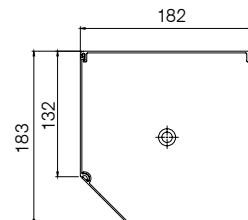


Rollladenkasten 205 E

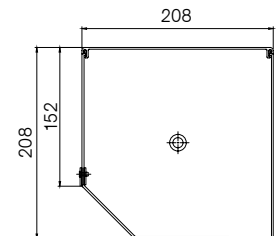
#### Blende 4-teilig



Rollladenkasten 165 E

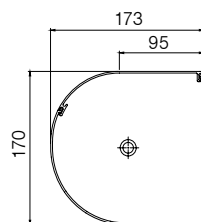


Rollladenkasten 180 E

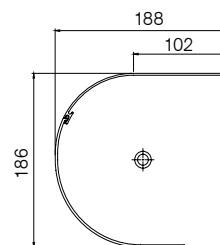


Rollladenkasten 205 E

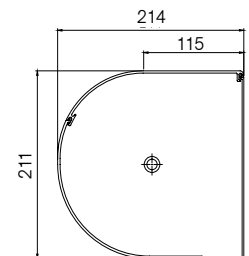
### AsyRoll comfort CR



Rollladenkasten 165 R



Rollladenkasten 180 R



Rollladenkasten 205 R

## Baubarkeiten

Die Baubarkeiten des Schrägrollladens AsyRoll comfort sind abhängig vom Neigungswinkel. Weitere Informationen finden Sie ab Seite 72.

- » Schrägrollladen nur als Linksroller baubar
- » Der Rollladenkasten, insbesondere der Revisionsdeckel und die Führungsschienen, muss frei zugänglich sein und darf nicht eingeputzt oder verkleidet werden.

## AsyRoll comfort

Schrägrollladen mit Elektromotor und ausgeschäumtem Aluminiumpanzer

### AsyRoll comfort

#### Kastenblenden:

Rundum geschlossener, 3- bzw. 4-teiliger Kasten aus stranggepresstem Aluminium. Blenden mit zusätzlichem Gehrungsschnitt für Kombinationen in rund und eckig.

#### Profile:

SM33 (mit Lichtschlitzen) aus doppelwandigem, kalibriertem Aluminiumprofil, ausgeschäumt mit Spezialschaum. Deckbreite 31,5 mm. Farben nach aktueller SOLARMATIC-Profilmusterkarte für AsyRoll comfort. Ein Teil des Panzers bleibt im hochgefahrenen Zustand immer sichtbar. Alle Eckstäbe sowie die oberen 10 Rollladenstäbe sind generell ohne Lichtschlitze.

#### Führungsschienen:

Aus stranggepresstem Aluminium (60 mm x 36 mm) mit Kunststoffkeder und Bürstendichtung. Form R 60 mit seitlicher Lasche zur Befestigung an der Laibung.

#### Querschiene:

Aus stranggepresstem Aluminium (44 mm x 39 mm) zur Fixierung und Stabilisierung des geschlossenen Rollladenpanzers. Befestigung am Fenster oder seitlich an den Führungsschienen.

#### Bedienung hohe Seite:

Elektrorohrmotor 230 V mit Endlageneinstellung, Kabellänge ca. 1,5 m.

### AsyRoll comfort SE

#### Kastenblenden:

Rundum geschlossener, 3- bzw. 4-teiliger Kasten aus stranggepresstem Aluminium. Blenden mit zusätzlichem Gehrungsschnitt für Kombinationen in rund und eckig.

#### Profile:

SM33 (mit Lichtschlitzen) aus doppelwandigem, kalibriertem Aluminiumprofil, ausgeschäumt mit Spezialschaum. Deckbreite 31,5 mm. Farben nach aktueller SOLARMATIC-Profilmusterkarte für AsyRoll comfort.

Die oberen 10 Stäbe auf der Welle sind generell ohne Lichtschlitze.

#### Führungsschienen:

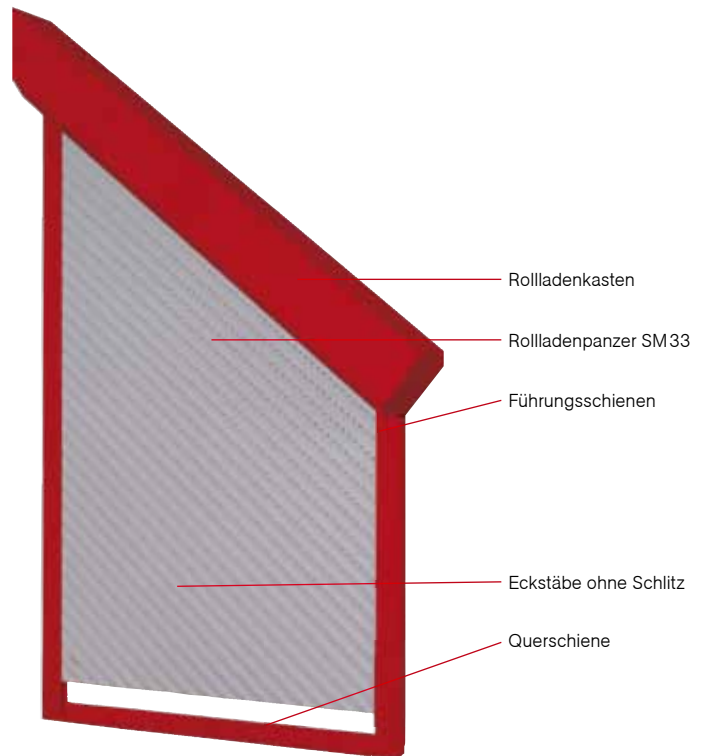
Aus stranggepresstem Aluminium (60 mm x 36 mm) mit Kunststoffkeder. Form R 60 mit seitlicher Lasche zur Befestigung an der Laibung.

#### Querschiene:

Aus stranggepresstem Aluminium (44 mm x 39 mm) zur Fixierung und Stabilisierung des geschlossenen Rollladenpanzers. Befestigung am Fenster oder seitlich an den Führungsschienen.

#### Bedienung links oder rechts:

Elektrorohrmotor 230 V mit Endlageneinstellung, Kabellänge ca. 1,5 m.



### Baubarkeiten

Die Baubarkeiten des AsyRoll comfort sind abhängig vom Neigungswinkel. Weitere Informationen finden Sie ab Seite 72.

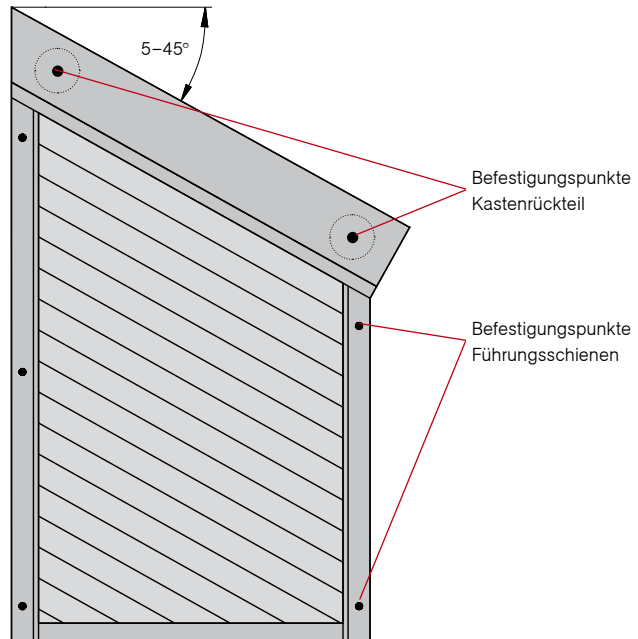
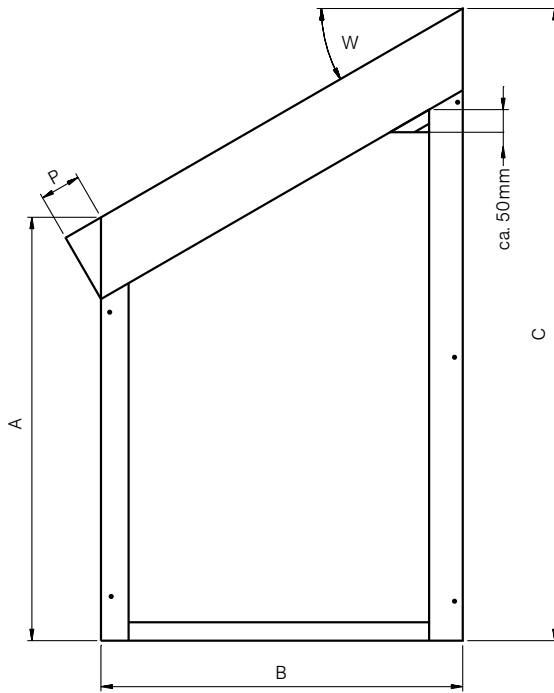
### Bauformen

Bauformen sowie Baubarkeitsrichtlinien und Maßblätter für Einzel- und Kombinationselemente finden Sie ab Seite 78.



Ansichtszeichnung

Befestigungspunkte AsyRoll comfort

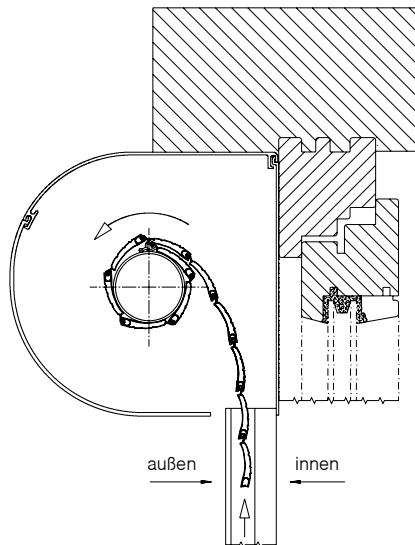


A, B, C = Fertigmaße = Bestellmaße

Kastenquerschnitt (Linksroller)

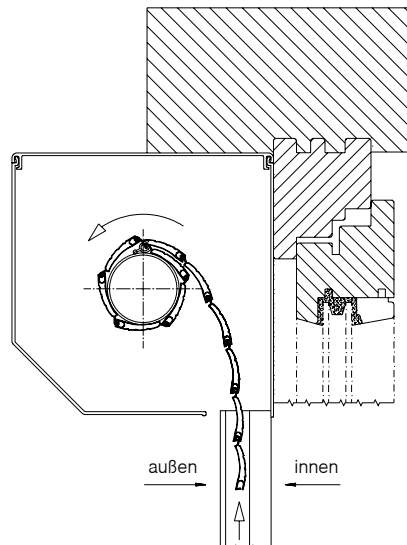
AsyRoll comfort CR

Blende 3-teilig, Revision vorne



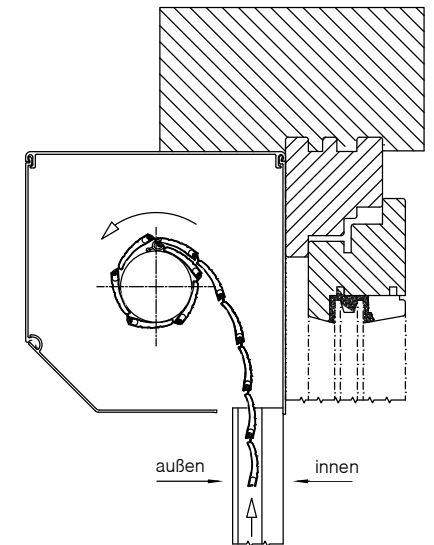
AsyRoll comfort CN

Blende 3-teilig, Revision vorne



AsyRoll comfort CN

Blende 4-teilig, Revision unten



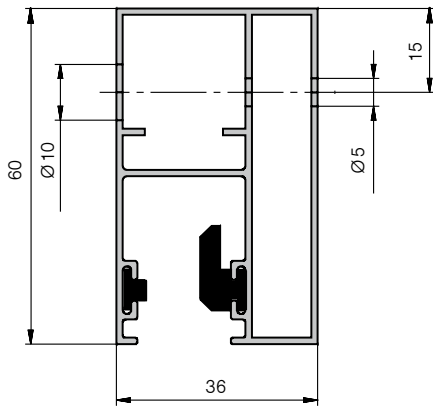
## AsyRoll comfort

### Ausstattungsmerkmale

#### Führungsschienen

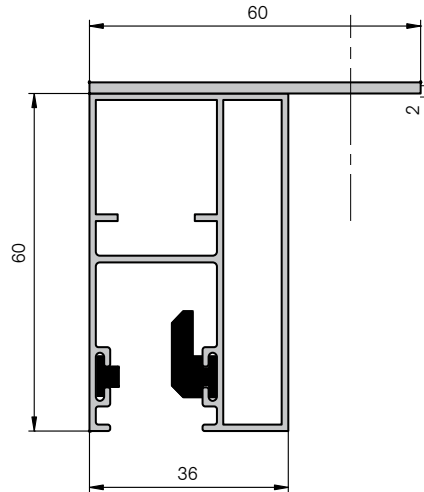
##### L 60

für Befestigung auf Fenster oder Fassade



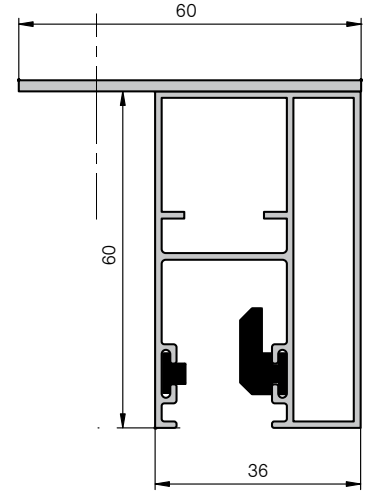
##### R 60 (Schenkel nach innen zeigend)

für Befestigung seitlich zur Laibung

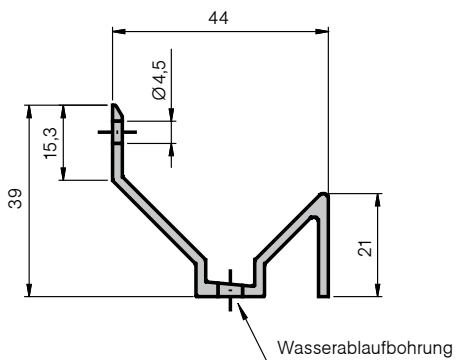


##### R 60 (Schenkel nach außen zeigend)

für Befestigung seitlich zur Laibung

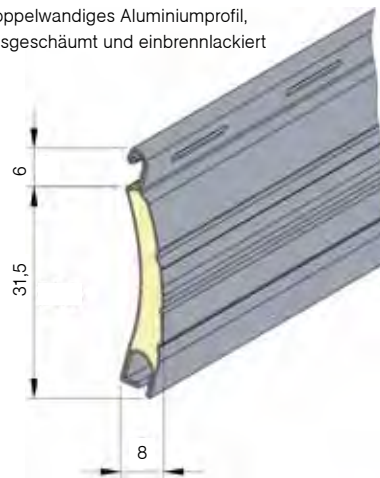


#### Querschiene

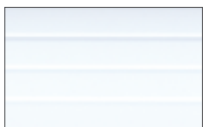


#### Rollladenprofil SM33

Doppelwandiges Aluminiumprofil,  
ausgeschäumt und einbrennlackiert



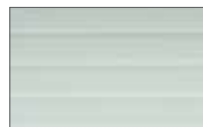
#### Farben Rollladenprofil SM33



81 Weiß



82 Braun



83 Grau



85 Beige



87 Silber

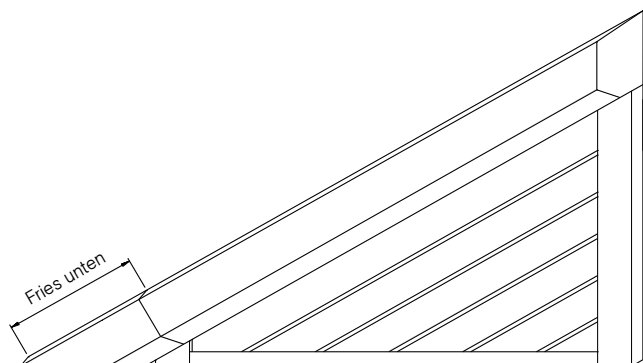


89 Holz dunkel

Aus drucktechnischen Gründen ist eine exakte Farbwiedergabe nicht möglich. Die genauen Farbtöne entnehmen Sie bitte dem SOLARMATIC-Farbfächer.

### Ausführung mit Fries

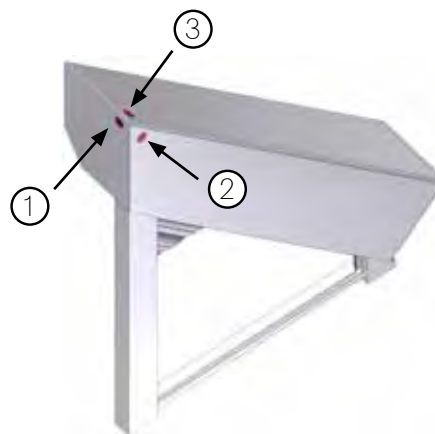
Beim Einbau in Laibungen, die tiefer als die Kastengröße sind, kann das Öffnen des Revisionsdeckels Schwierigkeiten bereiten. Durch Teilung der Blende und Einbau eines Frieses wird dies behoben.



### Kabelaustritte

Kabelaustritt grundsätzlich auf der hohen Seite!  
Anschlusskabel 4x0,75 mm<sup>2</sup> (230V), Länge ca. 1,5m.  
Kabelabgang wahlweise (bei Bestellung unbedingt angeben):

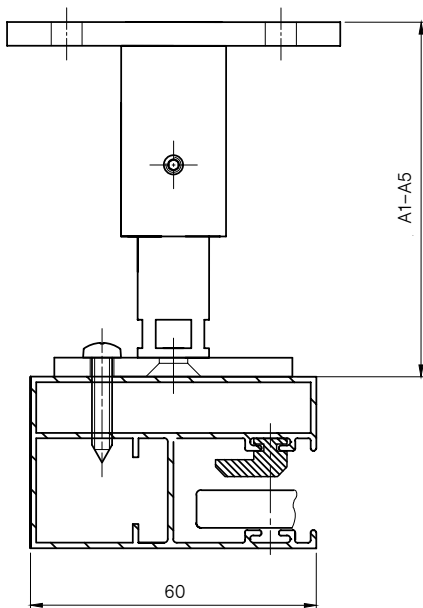
- » stirnseitig (1)
- » hinten (2)
- » oben (3)



Kasten und Schienen dürfen nicht eingeputzt werden.

## Abstandshalter AsyRoll

Baugruppe Einzelführungsschiene



A1 34–50mm		A2 51–70mm		A3 71–100mm		A4 101–149mm		A5 150–189mm	
Best.-Nr.	Farbe	Best.-Nr.	Farbe	Best.-Nr.	Farbe	Best.-Nr.	Farbe	Best.-Nr.	Farbe
41021500	Naturblank	41021510	Naturblank	41021520	Naturblank	41021530	Naturblank	41021600	Naturblank
41021509	RAL 9016	41021519	RAL 9016	41021529	RAL 9016	41021539	RAL 9016	41021609	RAL 9016
41021501	RAL 9006	41021511	RAL 9006	41021521	RAL 9006	41021531	RAL 9006	41021601	RAL 9006

### Abstandshalter Lasche

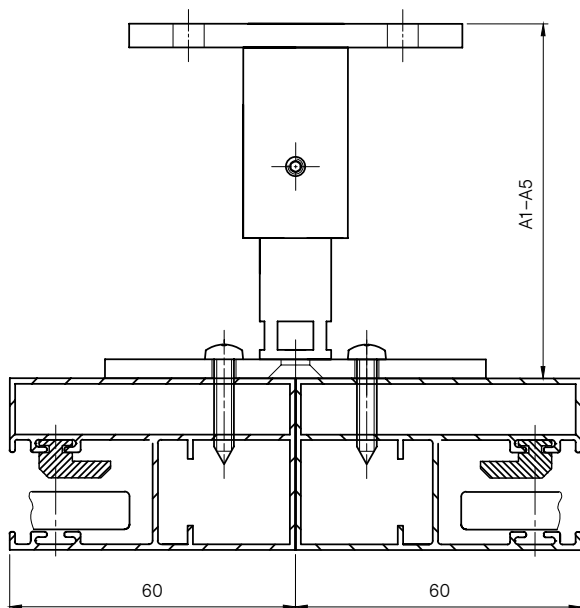
Best.-Nr.	Farbe
41551200	Naturblank
41551208	RAL 8019
41551209	RAL 9016
41551201	RAL 9006

### Anzahl Rundabstandshalter

Länge Führungsschienen	Anzahl
≤ 1150	2
1151–2100	3
> 2100	4

## Abstandshalter AsyRoll

Baugruppe Doppelführungsschiene



A1		A2		A3		A4		A5	
34–50mm		51–70mm		71–100mm		101–149mm		150–189mm	
Best.-Nr.	Farbe	Best.-Nr.	Farbe	Best.-Nr.	Farbe	Best.-Nr.	Farbe	Best.-Nr.	Farbe
41021500	Naturblank	41021510	Naturblank	41021520	Naturblank	41021530	Naturblank	41021600	Naturblank
41021509	RAL 9016	41021519	RAL 9016	41021529	RAL 9016	41021539	RAL 9016	41021609	RAL 9016
41021501	RAL 9006	41021511	RAL 9006	41021521	RAL 9006	41021531	RAL 9006	41021601	RAL 9006

### Abstandshalter Lasche

Best.-Nr.	Farbe
41551250	Naturblank
41551258	RAL 8019
41551259	RAL 9016
41551251	RAL 9006

### Anzahl Rundabstandshalter

Länge Führungsschienen	Anzahl
≤ 1150	2
1151–2100	3
> 2100	4

## AsyRoll comfort

### Baubarkeiten – Panzer mit Lichtschlitzen (Fertigmaß)

Neigung	Kastengröße 165 E / 165 R		Kastengröße 180 E / 180 R			Kastengröße 205 E / 205 R						
	B max. Breite	B min. Breite	C max. Höhe	A min. Höhe	P Maß „P“	C max. Höhe	A min. Höhe	P Maß „P“	C max. Höhe	A min. Höhe	P Maß „P“	
5°	2849	797	1637	204	15	2384	219	16	2726	245	18	
6°	2844	796	1640	204	17	2388	219	19	2731	245	22	
7°	2839	794	1643	204	20	2392	219	22	2736	245	25	
8°	2832	792	1647	204	23	2398	219	25	2742	245	29	
9°	2825	790	1651	204	26	2404	219	29	2749	245	33	
10°	2817	788	1655	204	29	2411	219	32	2757	245	36	
11°	2807	785	1661	204	32	2419	219	35	2766	245	40	
12°	2798	783	1666	204	35	2427	219	38	2776	245	44	
13°	2787	779	1673	204	38	2436	219	42	2786	246	48	
14°	2775	776	1679	204	41	2446	219	45	2798	246	52	
15°	2763	773	1687	204	44	2457	219	48	2810	246	55	
16°	2749	769	1695	204	48	2469	220	52	2823	247	59	
17°	2735	765	1703	204	51	2481	220	55	2838	247	63	
18°	2720	761	1712	205	54	2495	221	59	2853	248	67	
19°	2704	756	1722	205	57	2509	221	62	2870	249	71	
20°	2688	752	1732	206	60	2524	222	66	2887	249	75	
21°	2670	747	1743	206	64	2540	222	69	2906	250	79	
22°	2652	742	1755	207	67	2558	223	73	2925	251	84	
23°	2633	736	1768	208	70	2576	224	77	2946	252	88	
24°	2613	731	1781	208	74	2595	225	81	2968	253	92	
25°	2592	725	1794	209	77	2615	226	84	2992	254	97	
26°	2571	719	1809	210	81	2637	227	88	3016	256	101	
27°	2548	713	1824	211	85	2659	228	92	3042	257	105	
28°	2525	706	1841	212	88	2683	229	96	3069	258	110	
29°	2478	700	1858	213	92	2708	230	100	3098	260	115	
max. Breite bei LS* 165	30°	2405	693	1876	214	96	2735	232	105	3128	262	120
	31°	2337	686	1894	216	100	2762	233	109	3160	263	124
	32°	2273	678	1914	217	104	2792	235	113	3194	265	129
	33°	2213	671	1935	218	108	2822	236	118	3229	267	134
	34°	2157	663	1957	220	112	2854	238	122	3250	269	140
	35°	2104	655	1980	222	116	2888	240	127	3250	272	145
1812	36°	2055	647	2004	223	121	2924	242	132	3250	274	150
1770	37°	2008	639	2030	225	125	2961	244	136	3250	277	156
1730	38°	1964	630	2056	227	130	3000	246	141	3250	279	162
1692	39°	1923	622	2084	229	134	3042	249	147	3250	282	168
1657	40°	1884	613	2114	232	139	3085	251	152	3250	285	174
1624	41°	1847	604	2145	234	144	3131	254	157	3250	288	180
1592	42°	1812	595	2177	236	149	3179	257	163	3250	292	186
1562	43°	1779	585	2212	239	155	3229	260	169	3250	295	193
1534	44°	1748	575	2248	242	160	3250	263	175	3250	299	200
1507	45°	1718	566	2286	245	166	3250	266	181	3250	303	207
1481												
Form R3 und R3-0	3000	800	1631	206	–	2375	221	–	2716	247	–	
AsyRoll comfort SE	3000	630	2300	250	–	2600	250	–	2800	250	–	

maximale Behangfläche AsyRoll comfort mit Elektroantrieb: maximal 7m<sup>2</sup>

alle Angaben in mm

Alle Eckstäbe sowie die oberen zehn Rolladenstäbe sind generell ohne Lichtschlitze. Dies kann bei Anlagen, die auf „0“ auslaufen (Form R 1-0) oder bei sehr niedrigen Anlagen dazu führen, dass der AsyRoll comfort komplett ohne Lichtschlitze ausgeführt wird.

Die Tabelle gilt für einen minimalen Überstand des Panzers aus dem Kasten (ca. 50mm).

\* LS = Lagerschale

Überschreitet die hohe Seite das 3-fache der Breite, so ist eine Einzelprüfung im Werk erforderlich.

## AsyRoll comfort

## Baubarkeiten – Panzer ohne Lichtschlitze (Fertigmaß)

Neigung	B		Kastengröße 165 E / 165 R			Kastengröße 180 E / 180 R			Kastengröße 205 E / 205 R			
	max. Breite	min. Breite	C max. Höhe	A min. Höhe	P Maß „P“	C max. Höhe	A min. Höhe	P Maß „P“	C max. Höhe	A min. Höhe	P Maß „P“	
5°	2849	797	1765	204	15	2572	219	16	2942	245	18	
6°	2844	796	1768	204	17	2576	219	19	2947	245	22	
7°	2839	794	1771	204	20	2581	219	22	2953	245	25	
8°	2832	792	1775	204	23	2587	219	25	2959	245	29	
9°	2825	790	1780	204	26	2594	219	29	2967	245	33	
10°	2817	788	1785	204	29	2601	219	32	2975	245	36	
11°	2807	785	1790	204	32	2610	219	35	2985	245	40	
12°	2798	783	1797	204	35	2619	219	38	2995	245	44	
13°	2787	779	1803	204	38	2629	219	42	3007	246	48	
14°	2775	776	1811	204	41	2639	219	45	3019	246	52	
15°	2763	773	1819	204	44	2651	219	48	3033	246	55	
16°	2749	769	1827	204	48	2664	220	52	3047	247	59	
17°	2735	765	1837	204	51	2677	220	55	3063	247	63	
18°	2720	761	1846	205	54	2692	221	59	3079	248	67	
19°	2704	756	1857	205	57	2707	221	62	3097	249	71	
20°	2688	752	1868	206	60	2724	222	66	3116	249	75	
21°	2670	747	1880	206	64	2741	222	69	3136	250	79	
22°	2652	742	1893	207	67	2760	223	73	3157	251	84	
23°	2633	736	1906	208	70	2779	224	77	3180	252	88	
24°	2613	731	1920	208	74	2800	225	81	3204	253	92	
25°	2592	725	1935	209	77	2822	226	84	3229	254	97	
26°	2571	719	1951	210	81	2845	227	88	3250	256	101	
27°	2548	713	1967	211	85	2870	228	92	3250	257	105	
28°	2525	706	1985	212	88	2896	229	96	3250	258	110	
29°	2478	700	2003	213	92	2923	230	100	3250	260	115	
max. Breite bei LS* 165	30°	2405	693	2023	214	96	2951	232	105	3250	262	120
	31°	2337	686	2043	216	100	2981	233	109	3250	263	124
	32°	2273	678	2065	217	104	3013	235	113	3250	265	129
	33°	2213	671	2087	218	108	3046	236	118	3250	267	134
	34°	2157	663	2111	220	112	3081	238	122	3250	269	140
1812	35°	2104	655	2136	222	116	3117	240	127	3250	272	145
1770	36°	2055	647	2162	223	121	3156	242	132	3250	274	150
1730	37°	2008	639	2189	225	125	3196	244	136	3250	277	156
1692	38°	1964	630	2218	227	130	3238	246	141	3250	279	162
1657	39°	1923	622	2248	229	134	3250	249	147	3250	282	168
1624	40°	1884	613	2280	232	139	3250	251	152	3250	285	174
1592	41°	1847	604	2314	234	144	3250	254	157	3250	288	180
1562	42°	1812	595	2349	236	149	3250	257	163	3250	292	186
1534	43°	1779	585	2386	239	155	3250	260	169	3250	295	193
1507	44°	1748	575	2425	242	160	3250	263	175	3250	299	200
1481	45°	1718	566	2466	245	166	3250	266	181	3250	303	207
Form R3 und R3-0	3000	800	1759	206	–	2563	221	–	2931	247	–	
AsyRoll comfort SE	3000	630	2500	250	–	2800	250	–	3000	247	–	

maximale Behangfläche AsyRoll comfort mit Elektroantrieb: maximal 7m<sup>2</sup>

alle Angaben in mm

Die Tabelle gilt für einen minimalen Überstand des Panzers aus dem Kasten (ca. 50mm).

\* LS = Lagerschale

Überschreitet die hohe Seite das 3-fache der Breite, so ist eine Einzelprüfung im Werk erforderlich.

## AsyRoll comfort

### Preise Standardausführung (mit Lichtschlitzen)

Höhe in mm ▼	Breite in mm ►									
	1000	1100	1200	1300	1400	1500	1600	1700	1800	1900
1000	1008	1021	1035	1048	1063	1075	1089	1102	1113	1125
1100	1035	1050	1069	1080	1093	1107	1121	1135	1148	1160
1200	1069	1081	1098	1112	1126	1142	1155	1169	1182	1196
1300	1094	1112	1128	1144	1159	1174	1190	1202	1219	1233
1400	1124	1143	1159	1175	1192	1205	1222	1237	1252	1267
1500	1154	1173	1190	1205	1224	1239	1258	1271	1289	1303
1600	1184	1202	1221	1238	1257	1272	1290	1306	1322	1338
1700	1212	1233	1251	1269	1289	1306	1323	1341	1358	1372
1800	1241	1262	1283	1301	1319	1338	1358	1374	1392	1410
1900	1273	1295	1317	1337	1359	1377	1397	1417	1437	1453
2000	1303	1325	1347	1368	1390	1411	1432	1457	1471	1489
2100	1333	1357	1380	1399	1423	1443	1466	1485	1507	1527
2200	1362	1386	1410	1434	1453	1477	1499	1519	1541	1561
2300	1392	1416	1439	1465	1485	1510	1532	1555	1577	1598
2400	1422	1445	1471	1494	1518	1542	1565	1588	1610	1634
2500	1450	1477	1502	1527	1550	1577	1600	1623	1647	1669
2600	1480	1507	1533	1557	1584	1608	1634	1657	1681	1705
2700	1510	1538	1563	1589	1616	1641	1665	1690	1716	1740
2800	1540	1566	1593	1620	1648	1676	1699	1725	1751	1777
2900	1568	1598	1623	1652	1680	1709	1730	1759	1785	1811
3000	1599	1626	1653	1683	1712	1741	1763	1793	1820	1845
3100	1627	1657	1682	1715	1746	1776	1797	1829	1852	1882
3200	1657	1685	1713	1748	1778	1807	1830	1863	1887	1911
3250	1685	1716	1742	1779	1808	1841	1863	1898	1923	1947

Grenzwert  
für Schrägen  
bei Kasten-  
größe 165 ab  
41° bis 45°

Grenzwert  
für Schrägen  
bei Kasten-  
größe 165 ab  
38° bis 40°

Grenzwert  
für Schrägen  
bei Kasten-  
größe 165 ab  
35° bis 37°

Grenzwert  
für Schrägen  
bis 45°

Grenzwert  
für Schrägen  
bis 42°

Grenzwert  
für Schrägen  
bis 40°

### Standardausführung

**Farbauswahl** Oberfläche in C0 eloxiert, RAL9016, 8019, 9006

**Rollladenprofil** SM33 mit Lichtschlitzen

**Profilfarben** Farbauswahl gemäß Panzermuster

**Bedienung** Elektroantrieb

**Blende** 3-teilig

### Lieferumfang

- » Schrägrollladen AsyRoll comfort
- » Führungsschienen, Querschiene
- » Montageanleitung
- » Qualitätszertifikat



Grenzwert für Schrägen bis 37°	Grenzwert für Schrägen bis 35°	Grenzwert für Schrägen bis 33°	Grenzwert für Schrägen bis 31°	Grenzwert für Schrägen bis 30°	Grenzwert für Schrägen bis 28°	Grenzwert für Schrägen bis 24°	Grenzwert für Schrägen bis 19°	Grenzwert für Schrägen bis 12°	Grenzwert für Schrägen bis 10°	Höhe in mm ▼
2000	2100	2200	2300	2400	2500	2600	2700	2800	2900	
1139	1150	1163	1176	1190	1202	1231	1261	1289	1318	1000
1173	1186	1198	1210	1224	1237	1250	1262	1273	1288	1100
1208	1221	1234	1246	1260	1272	1285	1297	1308	1320	1200
1245	1259	1269	1283	1295	1310	1321	1332	1345	1358	1300
1282	1295	1308	1321	1334	1347	1360	1371	1383	1394	1400
1317	1332	1346	1360	1372	1388	1398	1411	1423	1436	1500
1355	1368	1385	1397	1413	1427	1441	1456	1470	1484	1600
1390	1407	1422	1437	1450	1468	1480	1492	1506	1519	1700
1427	1443	1461	1476	1490	1507	1521	1538	1551	1566	1800
1473	1490	1510	1528	1544	1559	1578	1593	1609	1627	1900
1510	1529	1546	1565	1582	1601	1618	1635	1652	1669	2000
1546	1565	1586	1603	1623	1639	1658	1676	1692	1712	2100
1582	1603	1623	1641	1660	1680	1700	1719	1738	1758	2200
1618	1639	1660	1680	1701	1720	1738	1758	1778	1795	2300
1654	1682	1698	1719	1738	1759	1781	1801	1821	1841	2400
1690	1714	1736	1757	1780	1799	1821	1840	1862	1880	2500
1727	1752	1773	1794	1818	1838	1862	1882	1903	1926	2600
1762	1787	1811	1834	1859	1878	1901	1923	1944		2700
1799	1823	1847	1873	1898	1921	1941	1963	1970		2800
1834	1861	1884	1910	1939	1965	1993	2015	2019		2900
1870	1896	1923	1949	1976	1981	2016	2063	2069		3000
1910	1940	1957	1982	2002	2030	2039	2087	2092		3100
1941	1967	1983	2005	2033	2078	2088	2136			3200
1958	1981	2014	2031	2062	2108	2118	2167			3250

— = Grenzwert für Panzer mit Lichtschlitzen

### Mehrpreise

#### Farbauswahl nach Sonder-RAL/Eloxal

Kasten, Führungsschiene, Querschiene	10%
--------------------------------------	-----

#### Farbauswahl nach DB-Farben

Kasten, Führungsschiene, Querschiene	14%
--------------------------------------	-----

#### Formen

Preise in Euro

R 5 (schräg/gerade)	39,00
R 6 (schräg/schräg)	39,00
R 7 (Giebel)	65,00
R 8 (schräg/gerade/schräg)	65,00
Kasten auf „Null“ auslaufend	73,00

#### Abstandshalter

Einzelführungsschiene	17,00
Doppelführungsschiene	21,00

#### Blendenausführung

4-teilige Blende	lfm. (Bestellbreite)	15,00
------------------	----------------------	-------

Preisangaben ab Werk, in Euro, zzgl. ges. MwSt. Bei Zwischengrößen wird der nächsthöhere Staffelpreis gerechnet. Diese Produkte sind Maßanfertigungen. Änderungen, Umtausch oder Rücknahme nicht möglich. Konstruktionsänderungen vorbehalten. Technische Änderungen vorbehalten. Keine Haftung bei Druckfehlern. Es gelten unsere allgemeinen Geschäftsbedingungen.

### Minderpreis

#### Rollladenpanzer

Panzer ohne Lichtschlitze	10%
---------------------------	-----

- » Im geöffnetem Zustand bleibt der Rollladenpanzer minimal sichtbar.
- » Die Baubarkeiten des AsyRoll comfort sind abhängig vom Neigungswinkel. Weitere Informationen finden Sie ab Seite 84.
- » Bauformen sowie Baubarkeitsrichtlinien und Maßblätter für Einzel- und Kombinationselemente finden Sie ab Seite 78.
- » Weitere Sonderausstattungen finden Sie auf Seite 93.
- » Aufschlag für Mindermengen sowie weitere Sonderfarben auf Anfrage
- » Kasten und Schienen dürfen nicht eingeputzt werden.

## AsyRoll comfort SE

Preise Standardausführung (Gerader Kombinationsrollladen mit Lichtschlitzen)

Höhe in mm ▼	Breite in mm ►									
	1000	1100	1200	1300	1400	1500	1600	1700	1800	1900
1000	405	414	429	440	449	463	473	485	496	510
1100	412	425	439	449	464	474	489	501	512	525
1200	425	441	453	468	481	494	509	521	535	548
1300	438	449	466	479	493	508	521	535	552	563
1400	445	461	474	490	507	521	536	552	565	582
1500	464	480	495	512	528	545	561	577	593	611
1600	473	490	508	525	541	559	575	592	609	627
1700	482	501	517	536	555	571	589	607	625	643
1800	496	516	535	555	574	592	613	631	650	667
1900	508	526	546	565	587	606	626	645	666	685
2000	515	536	557	576	596	618	637	660	681	702
2100	525	547	567	589	611	631	652	676	696	718
2200	535	558	580	601	624	645	666	688	712	734
2300	544	566	590	613	634	657	681	704	727	750
2400	563	588	613	636	662	685	709	735	759	785
2500	572	596	625	649	674	699	725	750	775	800
2600	584	608	633	657	684	709	734	758	786	809
2700	593	618	644	668	693	721	745	769	797	820
2800	603	628	652	678	703	728	753	777	804	829
2900	614	637	663	687	713	739	763	788	813	839
3000	625	649	674	698	724	750	774	799	826	849

### Standardausführung

<b>Farbauswahl</b>	Oberfläche in C0 eloxiert, RAL9016, 8019, 9006
<b>Rollladenprofil</b>	SM33 mit Lichtschlitzen
<b>Profilfarben</b>	Farbauswahl gemäß Panzermuster
<b>Bedienung</b>	Elektroantrieb
<b>Blende</b>	3-teilig

### Lieferumfang

- » AsyRoll comfort SE
- » Führungsschienen, Querschiene
- » Montageanleitung
- » Qualitätszertifikat

	2000	2100	2200	2300	2400	2500	2600	2700	2800	2900	3000	◀ Breite in mm Höhe in mm ▼
521	531	544	556	566	580	591	602	613	624	633	1000	
537	551	562	574	588	599	613	625	635	648	660	1100	
562	575	589	602	616	629	643	655	669	683	695	1200	
580	592	607	621	635	649	664	679	691	705	719	1300	
595	612	626	640	654	669	685	700	714	729	745	1400	
627	643	660	677	691	708	725	740	756	773	789	1500	
643	661	678	695	711	729	748	763	780	797	810	1600	
661	679	696	714	733	751	767	786	804	822	839	1700	
686	706	725	745	763	783	802	821	839	860	877	1800	
704	725	743	763	784	804	824	843	864	882	905	1900	
723	742	763	784	804	826	845	867	887	908	929	2000	
739	759	782	802	825	844	867	889	910	932	955	2100	
755	777	800	822	843	865	887	909	930	952	973	2200	
773	795	816	842	863	885	909	931	954	976	998	2300	
807	833	857	881	907	931	955	980	1004	1028		2400	
827	850	875	903	926	951	978	1002	1027			2500	
836	863	887	913	938	964	988	1013				2600	
846	872	899	924	949	972	997					2700	
855	880	906	932	957	982						2800	
865	892	916	942	967							2900	
875	903	927	954								3000	

— = Grenzwert für Panzer mit Lichtschlitzen

## Mehrpreise

### Farbauswahl nach Sonder-RAL/Eloxal

Kasten, Führungsschiene, Querschiene	10%
--------------------------------------	-----

### Farbauswahl nach DB-Farben

Kasten, Führungsschiene, Querschiene	14%
--------------------------------------	-----

### Abstandshalter Preise in Euro

Einzelführungsschiene	17,00
Doppelführungsschiene	21,00

### Blendenausführung

4-teilige Blende	lfm. (Bestellbreite)	15,00
------------------	----------------------	-------

## Minderpreis

### Rollladenpanzer

Preis in Euro

Panzer ohne Lichtschlitze	10%
AsyRoll comfort SE ohne Bedienung (z. B. Kombination 2 Behänge / 1 Antrieb)	163,00

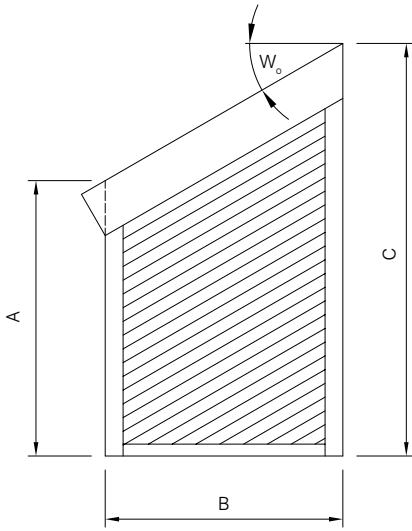
Preisangaben ab Werk, in Euro, zzgl. ges. MwSt. Bei Zwischengrößen wird der nächsthöhere Staffelpreis gerechnet. Diese Produkte sind Maßanfertigungen. Änderungen, Umtausch oder Rücknahme nicht möglich. Konstruktionsänderungen vorbehalten. Technische Änderungen vorbehalten. Keine Haftung bei Druckfehlern. Es gelten unsere allgemeinen Geschäftsbedingungen.

- » Bauformen sowie Baubarkeitsrichtlinien und Maßblätter für Einzel- und Kombinationselemente finden Sie ab Seite 78.
- » Weitere Sonderausstattungen finden Sie auf Seite 93.
- » Aufschlag für Mindermengen sowie weitere Sonderfarben auf Anfrage
- » Kasten und Schienen dürfen nicht eingeputzt werden.

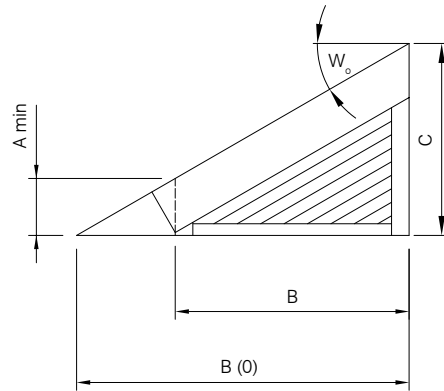
# AsyRoll comfort

## Bauformen, Baubarkeitsrichtlinien und Maßblatt Einzelemente

Form R1

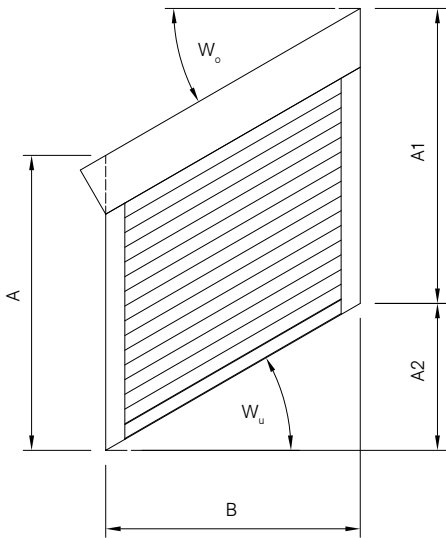


Form R1-0



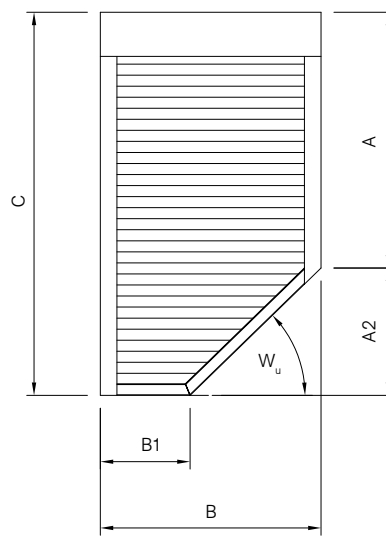
A min = Mindesthöhe für AsyRoll comfort, wenn Kasten auf „0“ auslaufend. Bei minimaler Höhe werden Stäbe ohne Lichtschlitze eingebaut.

Form R2



Bedingungen:  
 $A \leq A1$   
 $W_o = \text{max. } 45^\circ$   
 $W_u = \text{max. } 45^\circ$

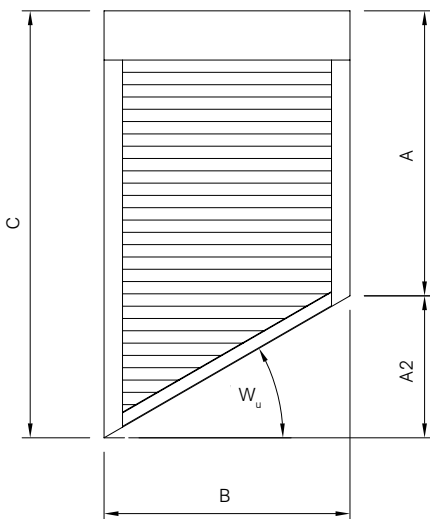
Form R3



Bedingungen:  
 $C - A \leq 1150 \text{ mm}$   
 $W_u = \text{max. } 60^\circ$

Motorseite links oder rechts wählbar

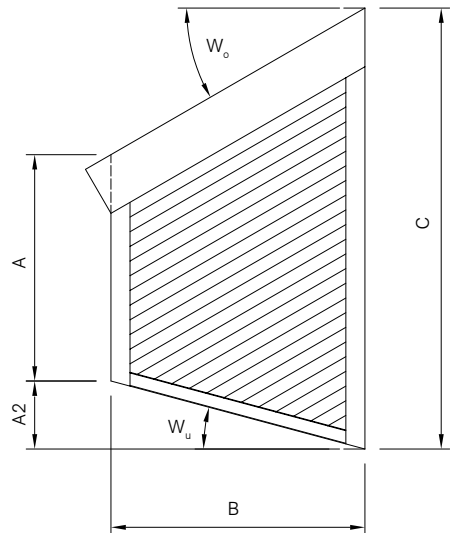
Form R3-0



Bedingungen:  
 $C - A \leq 1150 \text{ mm}$   
 $W_u = \text{max. } 60^\circ$

Motorseite links oder rechts wählbar

Form R4

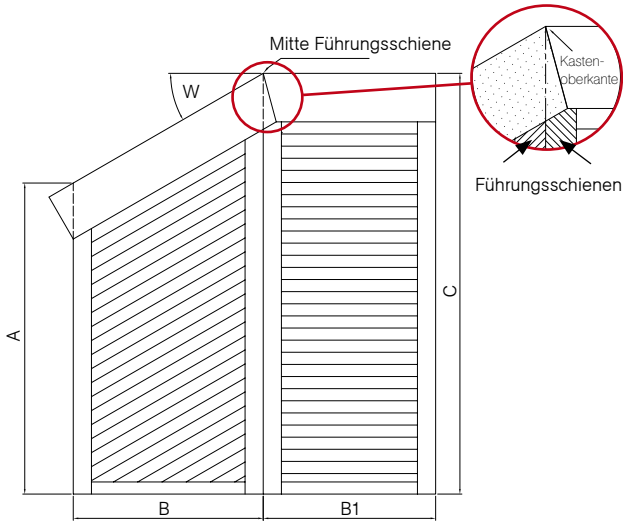


Bedingungen:  
 $W_o = \text{max. } 45^\circ$   
 $W_o + W_u = \text{max. } 60^\circ$

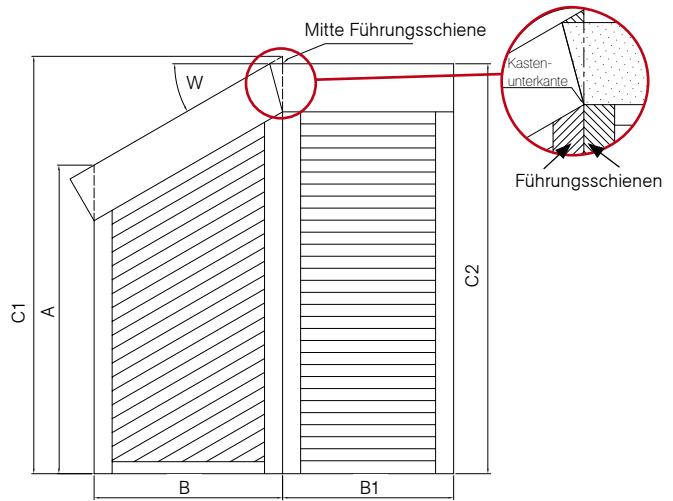
# AsyRoll comfort

## Bauformen, Baubarkeitsrichtlinien und Maßblatt Kombinationselemente

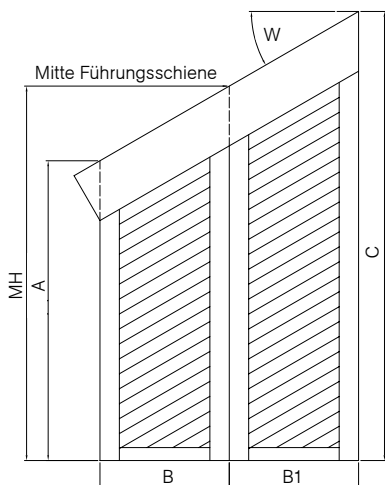
Form R5 (oben bündig)



Form R5 (unten bündig)

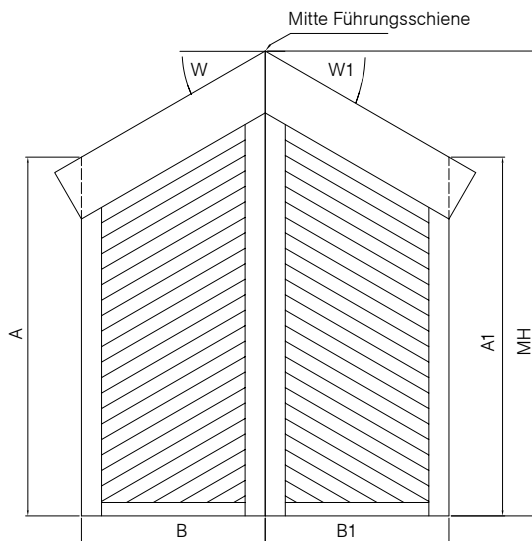


Form R6

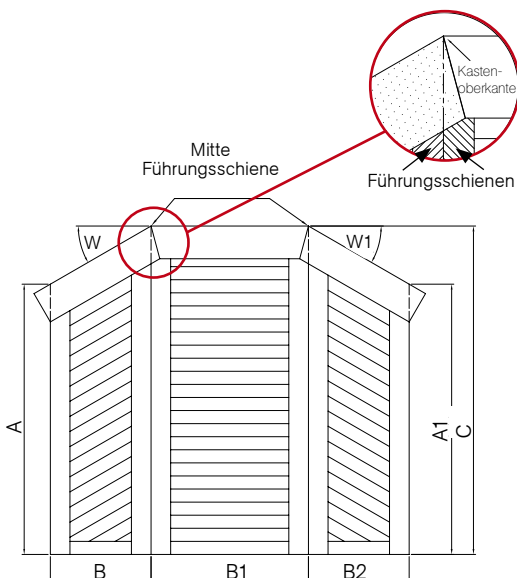


Maximale Blendenlänge 5500mm, darüber hinaus: geteilte Blenden

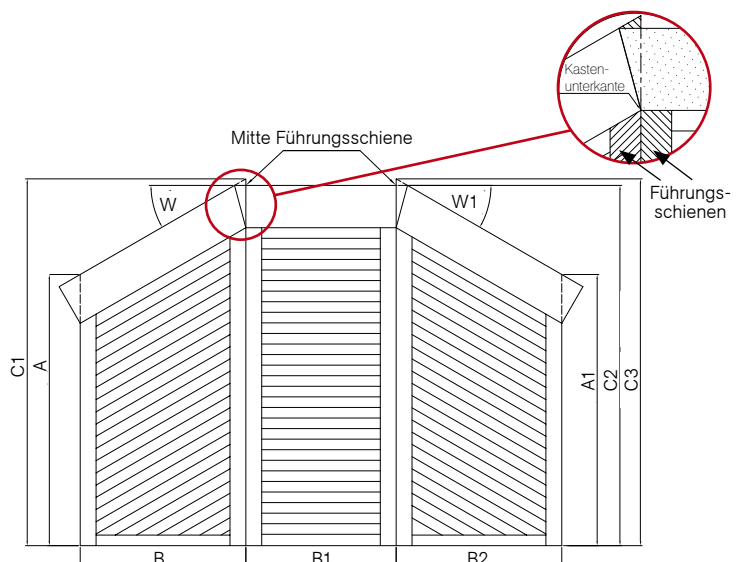
Form R7



Form R8 (oben bündig)



Form R8 (unten bündig)



# Lamellensystem WendoFlex

- » verschattet selbst außergewöhnlichste Fensterformen
- » variabler Sicht- und Blendschutz
- » Sonnenschutz sorgt für Energiekosteneinsparung.
- » je nach Modell Kombination mit geraden Außenraffstores möglich
- » Ausstattung mit Sonnen- und Zeitautomatik möglich



Das Lamellensystem WendoFlex kommt vorwiegend da zum Einsatz, wo den Baubarkeiten von AsyFlex und AsyRoll comfort Grenzen gesetzt sind. Der eingebaute Elektromotor sorgt für eine komfortable Steuerung der beidseitig gebördelten, 80mm breiten Lamellen. Durch eine große Farbauswahl und die optionale Kombination mit einer Sonnen- und Zeitautomatik bleiben kaum Kundenwünsche offen.

## Beispiele für Fensterformen

Fensterformen für Einzelfenster												
Lamellensystem WendoFlex												

Fensterformen für Kombinationen						
Lamellensystem WendoFlex						

## Aussteller

- » stranggepresstes, eloxiertes Aluminium
- » wartungsfreier Wendemechanismus

## Lagerhalter

- » witterungsbeständiger Kunststoff

## Rundabstandshalter

- » Rundabstandshalter aus Aluminium
- » teleskopierbar mit verschiedenen Auszugslängen

## Lamellen

- » beidseitig gebördelte Lamelle aus speziallegiertem, hochflexiblem, konkav-konvex gewölbtem, kupferfreiem Aluminiumband
- » Breite: 80mm
- » Materialstärke: 0,50mm
- » lichtecht und korrosionsbeständig einbrennlackiert



80mm gebördelte Lamelle in mehreren Farben wählbar (siehe hintere Umschlagseite)

## Baubarkeiten

Minimale Breite		Maximale Breite	Minimale Höhe		Maximale Höhe	Maximale Behangfläche in m <sup>2</sup>	
Elektro	Kurbel	Elektro/Kurbel	Elektro	Kurbel	Elektro/Kurbel	Elektro	Kurbel
350	300	6000	500	300	6000	30	15

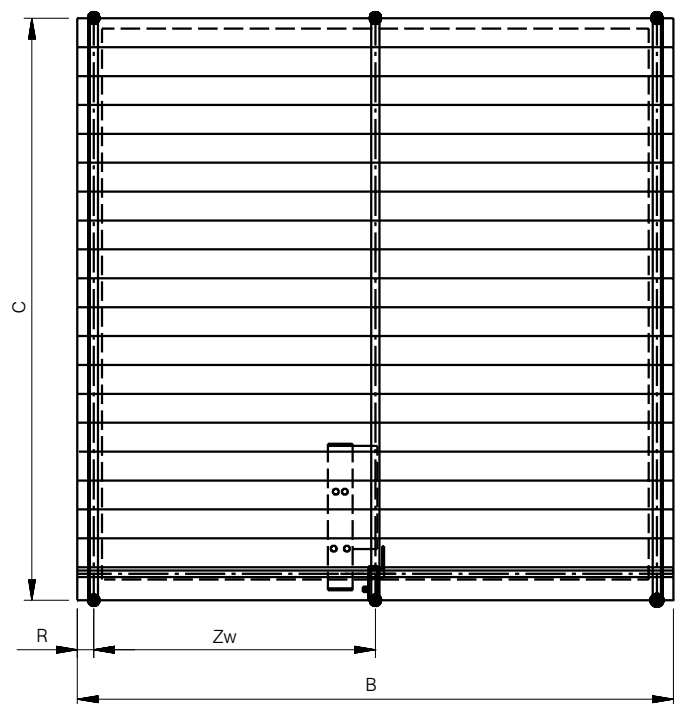
Zusätzliche Abstandshalter	
Maß C in mm	Anzahl
1301–2100mm	1
2101–3400mm	2
3401–4700mm	3
4701–6000mm	4

Maximale Behangfläche	
Elektro	30m <sup>2</sup>
Kurbel	15m <sup>2</sup>

Lamellendeckbreite	
Deckbreite	70mm

Abstandsmaße	
R max.	300mm
Zw max.	1000mm

Anlagengewichte	
Anlagengewicht	ca. 5,3kg/m <sup>2</sup>
Gewicht der Motorkonsole	2,8kg



R = Überstand der Lamelle ohne Befestigung  
 Zw = Abstand zwischen zwei Ausstellerhalteprofilen

## WendoFlex 80

Feststehendes Lamellensystem mit 80mm gebördelten Lamellen und Elektromotor

### Aussteller:

Aus stranggepresstem Aluminium, mit wartungsfreiem Wendemechanismus einschließlich Lamellenhalter aus witterungsbeständigem Kunststoff bis maximal 6000mm Länge.

### Lagerhalter:

Abstandshalter 90° schwenkbar. Lagerhalter aus witterungsbeständigem Kunststoff, geeignet zur universellen Befestigung und Aufnahme der Wendeachse mittels nichtrostendem Distanzgewindebolzen und Sechskanutmuttern, höhenverstellbar, je Hauptaussteller 1 Stück, mit Schubstange aus Flachaluminium zur Wendung. Geeignet für Rahmen- oder Laibungsbefestigung mittels nichtrostender Schrauben.

### Rundabstandshalter:

Der Rundabstandshalter ist aus Aluminium mit 3 verschiedenen Grundplatten (Typ A, B, C), teleskopierbar mit bis zu 5 verschiedenen Auszugslängen.

### Wendeachse:

Sechskanthohlprofil SW 15 aus stranggepresstem Aluminium, eloxiert in C0. Zur Ausstellerbetätigung mittels Elektromotor.

### Oberfläche Aussteller:

Standardfarben RAL 9016, 7016, 9006 und eloxiert C0

### Oberfläche Abstandshalter:

Standardfarben RAL 9016, 9006 und 7016

Auf Wunsch (mehrpreispflichtig)

- » pulverbeschichtet nach SOLARMATIC-RAL-Farbkarte
- » eloxiert, C31-C35 (außer Rundabstandshalter)

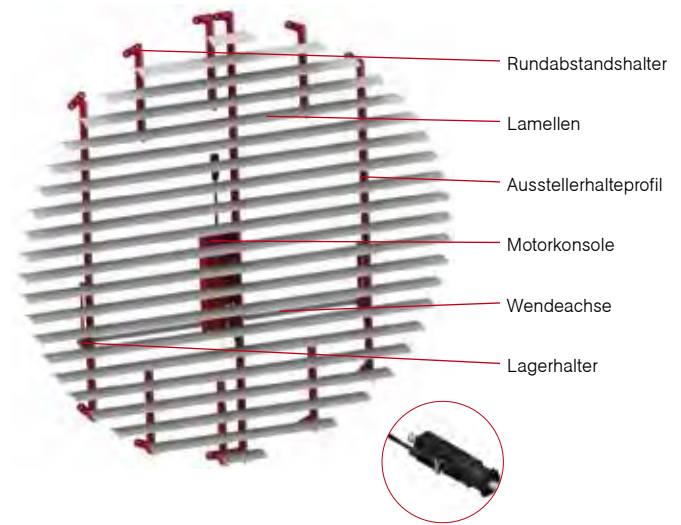
### Lamellen:

80mm breit, beidseitig gebördelt, Materialstärke: 0,50mm, aus speziallegiertem, hochflexiblem, konkav-konvex gewölbtem, kupferfreiem Aluminiumband mit lichtechem Speziallack, korrosionsbeständig einbrennlackiert.

### Motorbedienung:

Der Elektromotor ist in eine voll geschlossene Motorkonsole eingebaut (Kabelaustritt unten, Kabellänge ca. 0,45m, Steckerkupplung).

Für die automatische Abschaltung der beiden Endlagen sind die Endschalter in den Motor eingebaut. Bei Auslieferung ist der Motor in Null-Stellung. Einstellung erfolgt bauseitig.



### Baubarkeiten

	Breite	Höhe	Fläche
WendoFlex 80 mit Elektromotor	min. 350 mm max. 6000 mm	min. 500 mm max. 6000 mm	max. 30m <sup>2</sup>

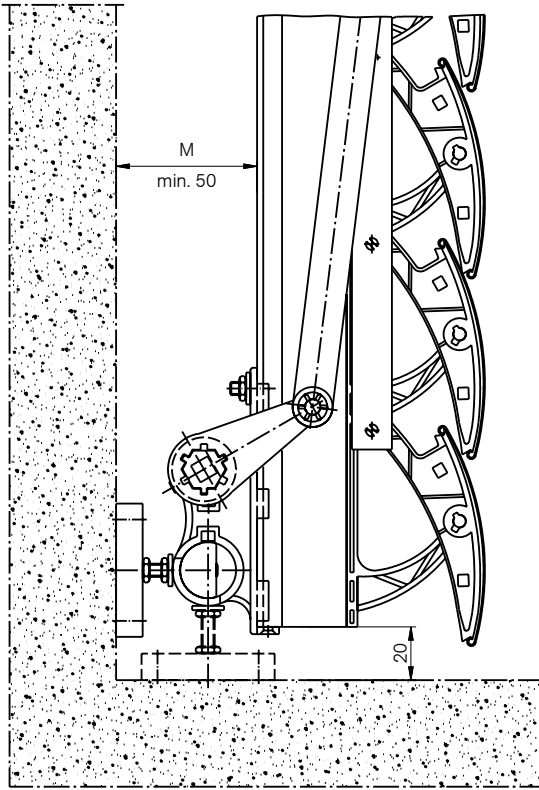
### Bauformen

Die Bauformen für das Lamellensystem finden Sie auf Seite 91.



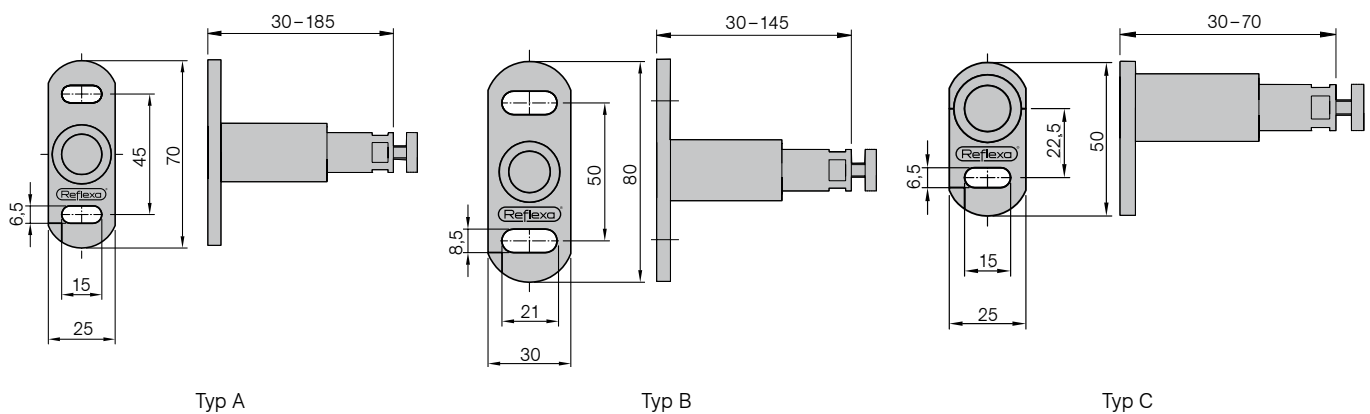
## Lagerhalter

## Horizontalschnitt WendoFlex 80



- » Grundsätzlich wird ein Aussteller mit einem Lagerhalter und einem Abstandshalter befestigt. Bei Maß C > 1300mm werden zusätzliche Abstandshalter für die Befestigung des Ausstellers benötigt (siehe Seite 81). Die zusätzlichen Abstandshalter müssen dann entsprechend ausgemittelt werden.
- » Der Motor muss grundsätzlich bauseitig bei Montage eingestellt werden (Einstellanleitung liegt bei).

## Grundplatten der Rundabstandshalter Typ A, B, C



Bei den Detailzeichnungen wurden die Spezifikationen der WendoFlex 80 hervorgehoben. Anschlussdetails am Fenster bzw. an der Fassade sind nicht detailgetreu.

## WendoFlex 80

### Preise Standardausführung (mit Elektromotor)

Höhe in mm ▼	Breite in mm ►													
	600	800	1000	1200	1400	1600	1800	2000	2200	2400	2600	2800	3000	3200
600	971	976	981	985	989	1054	1060	1064	1070	1134	1140	1144	1148	1213
800	993	999	1008	1012	1019	1093	1101	1108	1112	1189	1195	1199	1205	1282
1000	1018	1026	1033	1040	1045	1134	1142	1147	1153	1243	1248	1255	1262	1351
1200	1042	1050	1060	1069	1076	1174	1182	1191	1197	1297	1304	1312	1320	1418
1400	1069	1077	1085	1093	1104	1213	1223	1232	1240	1351	1360	1367	1377	1485
1600	1090	1102	1112	1121	1132	1254	1263	1272	1284	1405	1413	1423	1435	1554
1800	1114	1126	1140	1148	1161	1293	1304	1315	1325	1459	1470	1481	1490	1624
2000	1155	1166	1182	1193	1204	1357	1367	1380	1393	1545	1558	1568	1580	1730
2200	1180	1193	1205	1220	1233	1394	1409	1422	1436	1599	1611	1624	1639	1802
2400	1204	1219	1233	1247	1262	1436	1447	1466	1478	1652	1667	1681	1696	1869
2600	1228	1244	1246	1272	1291	1474	1490	1507	1521	1708	1722	1737	1753	1939
2800	1253	1268	1285	1303	1317	1515	1533	1546	1564	1761	1779	1792	1809	2005
3000	1276	1294	1311	1329	1347	1552	1571	1590	1607	1816	1832	1850	1868	2075
3200	1301	1320	1337	1357	1374	1594	1613	1630	1650	1869	1889	1905	1925	2146
3400	1341	1360	1380	1399	1418	1659	1677	1697	1718	1956	1975	1995	2015	2252
3600	1364	1386	1408	1427	1446	1697	1720	1740	1758	2008	2030	2051	2072	2322
3800	1388	1411	1433	1456	1475	1737	1758	1782	1802	2063	2083	2107	2127	2390
4000	1413	1436	1461	1481	1505	1777	1799	1823	1844	2117	2141	2162	2185	2459
4200	1437	1463	1484	1509	1534	1818	1840	1865	1889	2171	2195	2221	2243	2526
4400	1463	1485	1512	1538	1561	1855	1880	1905	1932	2226	2250	2276	2301	2594
4600	1485	1512	1538	1564	1590	1896	1922	1946	1974	2279	2305	2331	2358	2664
4800	1527	1552	1580	1607	1635	1960	1987	2015	2042	2365	2393	2420	2447	2774
5000	1549	1577	1605	1635	1663	1999	2027	2054	2082	2420	2447	2476	2505	2841
5200	1573	1602	1634	1663	1691	2041	2068	2098	2124	2474	2504	2532	2561	2911
5400	1598	1627	1659	1688	1720	2078	2108	2140	2170	2529	2559	2588	2619	2976
5600	1623	1652	1685	1717	1749	2117	2150	2181	2211	2582	2613	2644	2676	3046
5800	1647	1678	1711	1742	1777	2157	2188	2223	2255	2636	2668	2700	2734	3115
6000	1670	1703	1737	1771	1803	2197	2230	2264	2297	2689	2724	2756	2790	3182

#### Standardausführung

<b>Farbauswahl</b>	» Ausstellerleiste, Motorkonsole in CO eloxiert » Abstandshalter in RAL9006
<b>Lamellen</b>	80mm breite gebördelte Lamellen
<b>Lamellenfarbe</b>	Farbauswahl gemäß Lamellenfarbkarte
<b>Bedienung</b>	Elektroantrieb
<b>Form</b>	W0

#### Lieferumfang

- » WendoFlex 80 mit Motor
- » Befestigungsmaterial
- » Bedienungs-, Wartungs- und Montageanleitung
- » CAD-Zeichnung

#### Optionale Auswahlmöglichkeiten (ohne Mehrpreis)

<b>Farbauswahl</b>	» Ausstellerleiste, Motorkonsole, Abstandshalter in RAL9016, 9006, 7016
--------------------	---

	3400	3600	3800	4000	4200	4400	4600	4800	5000	5200	5400	5600	5800	6000	◀ Breite in mm Höhe in mm ▼
1219	1223	1227	1232	1298	1303	1306	1311	1377	1380	1386	1390	1456	1461	600	
1288	1294	1299	1304	1380	1387	1391	1398	1474	1479	1485	1490	1567	1573	800	
1357	1363	1368	1378	1466	1471	1478	1485	1571	1579	1587	1594	1680	1687	1000	
1427	1435	1442	1449	1548	1558	1566	1571	1672	1678	1687	1696	1792	1802	1200	
1497	1505	1513	1523	1634	1641	1651	1660	1770	1779	1788	1797	1905	1916	1400	
1566	1576	1587	1595	1718	1726	1737	1749	1868	1877	1889	1898	2019	2030	1600	
1635	1647	1656	1669	1802	1812	1824	1833	1966	1977	1991	2000	2131	2146	1800	
1746	1757	1770	1782	1933	1944	1957	1969	2121	2134	2147	2157	2309	2322	2000	
1816	1829	1840	1854	2018	2031	2045	2056	2221	2233	2247	2261	2423	2436	2200	
1884	1898	1912	1926	2103	2115	2128	2146	2318	2333	2347	2361	2535	2550	2400	
1953	1968	1984	1999	2184	2203	2216	2231	2417	2433	2447	2463	2646	2664	2600	
2022	2041	2056	2073	2269	2285	2303	2318	2515	2532	2549	2565	2761	2780	2800	
2095	2110	2126	2147	2354	2369	2389	2406	2613	2632	2646	2667	2873	2893	3000	
2162	2181	2199	2218	2438	2456	2474	2493	2712	2732	2749	2766	2989	3006	3200	
2273	2291	2310	2331	2569	2588	2609	2629	2867	2887	2906	2924	3164	3185	3400	
2340	2361	2384	2402	2654	2674	2694	2716	2965	2986	3006	3027	3276	3298	3600	
2410	2433	2455	2476	2738	2759	2783	2805	3064	3084	3108	3128	3390	3415	3800	
2480	2504	2526	2549	2821	2844	2867	2889	3162	3185	3209	3231	3503	3525	4000	
2550	2575	2597	2622	2906	2930	2954	2976	3261	3282	3308	3331	3616	3639	4200	
2620	2644	2671	2693	2990	3015	3039	3065	3359	3383	3409	3433	3730	3753	4400	
2688	2716	2742	2766	3073	3100	3126	3151	3458	3483	3509	3536	3841	3867	4600	
2798	2825	2855	2881	3206	3234	3261	3288	3612	3639	3666	3695	4020	4047	4800	
2868	2897	2924	2954	3290	3296	3347	3374	3710	3739	3765	3794	4132	4160	5000	
2939	2967	2997	3026	3374	3401	3431	3461	3810	3839	3867	3897			5200	
3007	3037	3069	3099	3458	3488	3520	3548	3908	3938	3968				5400	
3078	3109	3141	3171	3543	3574	3604	3635	4006	4037					5600	
3148	3180	3212	3243	3627	3659	3692	3722	4104						5800	
3216	3250	3282	3316	3709	3745	3777	3812	4206						6000	

## Mehrpreise

### Farbauswahl nach Sonder-RAL/Eloxal

Ausstellerleiste, Motorkonsole, Abstandshalter eloxiert nach SOLARMATIC-Farbkarte	10%
---	-----

### Farbauswahl nach DB-Farben

Ausstellerleiste, Motorkonsole, Abstandshalter DB-Farben nach SOLARMATIC-Farbkarte	14%
--	-----

### Sonstiges

Formenaufschlag W 1-W 7	10%
-------------------------	-----

Preisangaben ab Werk, in Euro, zzgl. ges. MwSt. Bei Zwischengrößen wird der nächsthöhere Staffelpreis gerechnet. Diese Produkte sind Maßanfertigungen. Änderungen, Umtausch oder Rücknahme nicht möglich. Konstruktionsänderungen vorbehalten. Technische Änderungen vorbehalten. Keine Haftung bei Druckfehlern. Es gelten unsere allgemeinen Geschäftsbedingungen.

- » Die Bauformen und das Maßblatt für das Lamellensystem finden Sie auf Seite 91.
- » Weitere Sonderausstattungen finden Sie auf Seite 93.
- » Aufschlag für Mindermengen sowie weitere Sonderfarben auf Anfrage

## WendoFlex 80

Feststehendes Lamellensystem mit 80mm gebördelten Lamellen und manuellem Antrieb

### Aussteller:

Aus stranggepresstem Aluminium, mit wartungsfreiem Wendemechanismus einschließlich Lamellenhalter aus witterungsbeständigem Kunststoff bis maximal 6000 mm Länge.

### Lagerhalter:

Abstandshalter 90° schwenkbar. Lagerhalter aus witterungsbeständigem Kunststoff, geeignet zur universellen Befestigung und Aufnahme der Wendeachse mittels nichtrostendem Distanzgewindebolzen und Sechskantmuttern, höhenverstellbar, je Aussteller 1 Stück, mit Schubstange aus Flachaluminium zur Wendung. Geeignet für Rahmen- oder Laibungsbefestigung mittels nichtrostender Schrauben.

### Rundabstandshalter:

Der Rundabstandshalter ist aus Aluminium mit 3 verschiedenen Grundplatten (Typ A, B, C,) teleskopierbar mit bis zu 5 verschiedenen Auszugslängen.

### Wendeachse:

Sechskanthohlprofil SW 15 aus stranggepresstem Aluminium, eloxiert in C0. Zur Ausstellerbetätigung mittels Getriebe.

### Oberfläche Aussteller:

Standardfarben RAL 9016, 7016, 9006 und eloxiert C0

### Oberfläche Abstandshalter:

Standardfarben RAL 9016, 9006 und 7016

Auf Wunsch (mehrpreispflichtig)

- » pulverbeschichtet nach SOLARMATIC-RAL-Farbkarte
- » eloxiert, C31-C35 (außer Rundabstandshalter)

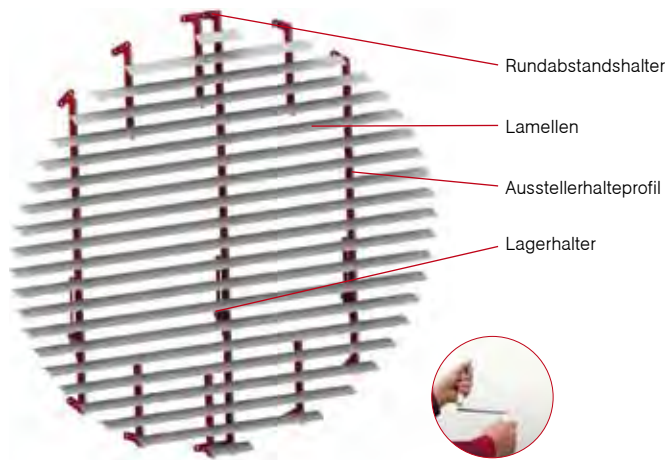
### Lamellen:

80mm breit, beidseitig gebördelt, Materialstärke: 0,50mm, aus speziallegiertem, hochflexiblem, konkav-konvex gewölbtem, kupferfreiem Aluminiumband mit lichtechem Speziallack, korrosionsbeständig einbrennlackiert.

### Antrieb:

Wahlweise mit:

- » Knickkurbel
- » Langhandkurbel
- » Handrad



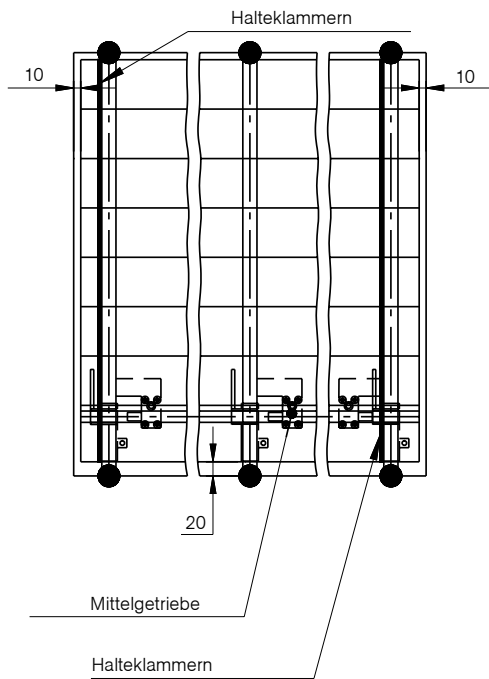
### Baubarkeiten

	Breite	Höhe	Fläche
WendoFlex 80 mit Kurbel	min. 300 mm max. 6000 mm	min. 300 mm max. 6000 mm	max. 15 m <sup>2</sup>

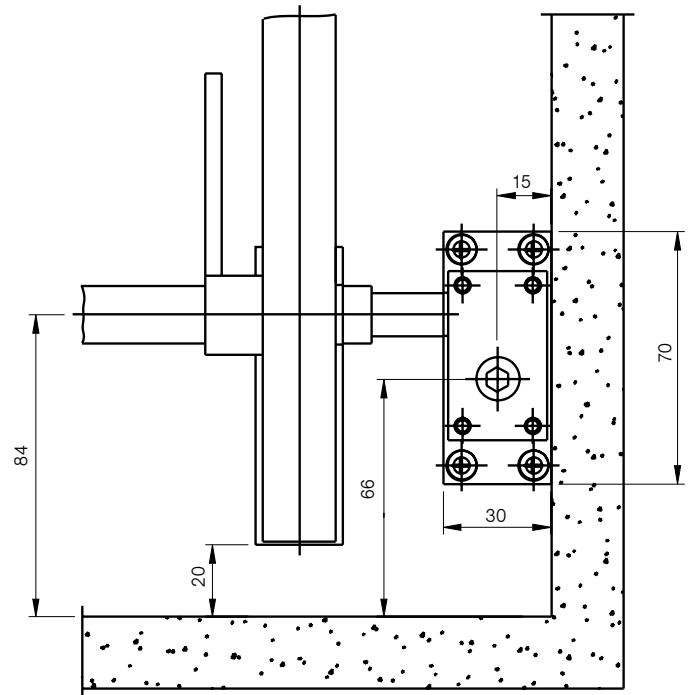
### Bauformen

Die Bauformen für das Lamellensystem finden Sie Seite 91.

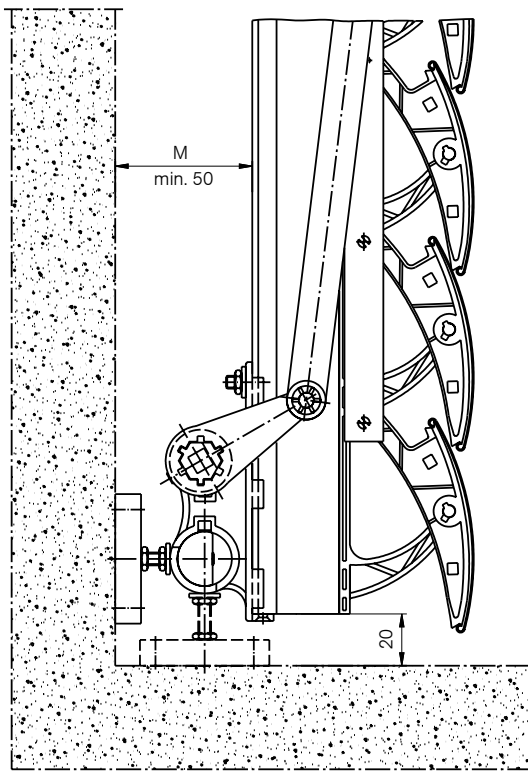
Ausstattung mit Getriebeplatte



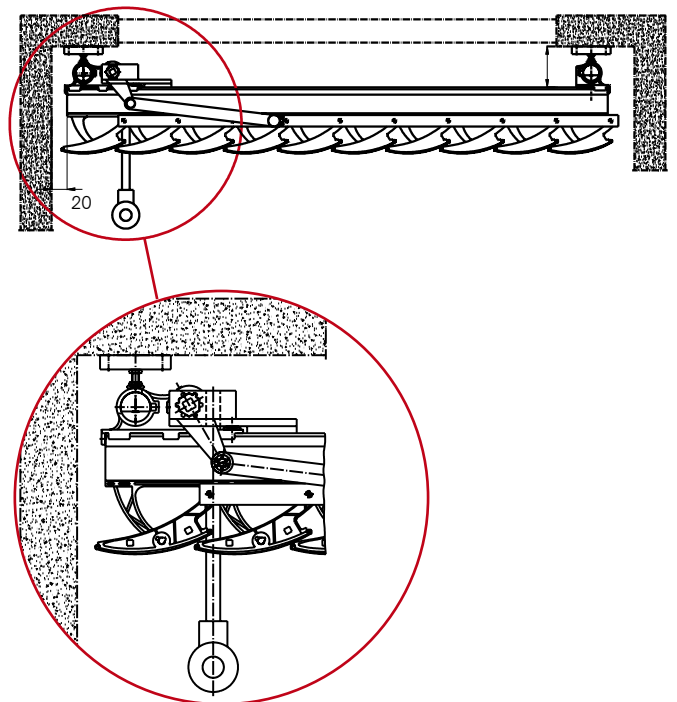
Ausstattung mit Getriebeklotz



Lagerhalter



Detail



Bei den Detailzeichnungen wurden die Spezifikationen der WendoFlex 80 hervorgehoben. Anschlussdetails am Fenster bzw. an der Fassade sind nicht detailgetreu.

## WendoFlex 80

### Preise Standardausführung (mit manuellem Antrieb)

Höhe in mm ▼	Breite in mm ►													
	600	800	1000	1200	1400	1600	1800	2000	2200	2400	2600	2800	3000	3200
600	726	730	735	740	744	809	813	819	824	890	894	899	903	968
800	749	754	761	766	773	848	855	863	867	942	950	954	961	1037
1000	771	782	788	795	800	890	896	902	908	997	1003	1010	1016	1105
1200	797	805	813	822	831	928	935	946	952	1050	1059	1068	1075	1173
1400	822	832	840	848	859	968	978	986	995	1105	1114	1122	1131	1240
1600	845	856	867	875	887	1009	1018	1027	1039	1159	1167	1178	1190	1308
1800	869	880	894	903	916	1047	1059	1070	1080	1212	1224	1236	1246	1379
2000	910	921	935	948	960	1111	1122	1134	1148	1300	1314	1323	1333	1485
2200	933	948	961	973	987	1149	1163	1176	1191	1354	1366	1379	1393	1556
2400	960	972	987	1002	1016	1191	1202	1220	1233	1407	1423	1436	1449	1623
2600	983	998	1003	1027	1045	1228	1246	1262	1275	1463	1477	1490	1507	1693
2800	1008	1023	1040	1058	1072	1269	1288	1301	1319	1516	1533	1547	1564	1760
3000	1032	1048	1066	1084	1102	1307	1326	1345	1362	1569	1587	1605	1622	1830
3200	1054	1075	1091	1111	1129	1350	1368	1385	1405	1623	1643	1660	1679	1900
3400	1094	1114	1134	1154	1173	1413	1432	1450	1473	1711	1728	1750	1769	2006
3600	1119	1141	1162	1182	1201	1450	1475	1494	1512	1763	1784	1806	1826	2076
3800	1143	1165	1187	1210	1230	1490	1512	1537	1556	1818	1838	1862	1883	2145
4000	1167	1191	1214	1236	1260	1531	1554	1578	1600	1872	1896	1916	1940	2214
4200	1192	1215	1239	1264	1289	1571	1595	1619	1643	1926	1950	1976	1998	2281
4400	1215	1240	1267	1292	1317	1609	1636	1660	1687	1981	2005	2031	2056	2349
4600	1240	1267	1292	1319	1345	1650	1676	1701	1727	2034	2061	2085	2113	2418
4800	1281	1307	1333	1362	1389	1715	1742	1769	1795	2120	2148	2175	2203	
5000	1304	1330	1360	1389	1418	1754	1782	1808	1837	2175	2203	2231	2260	
5200	1327	1357	1388	1418	1445	1794	1823	1851	1879	2229	2259	2286		
5400	1353	1382	1413	1442	1475	1833	1863	1895	1925	2284	2312			
5600	1378	1407	1440	1472	1503	1872	1904	1936	1965	2337	2366			
5800	1402	1433	1466	1497	1531	1911	1943	1977	2008	2391				
6000	1425	1459	1490	1527	1557	1953	1985	2018	2051	2444				

#### Standardausführung

<b>Farbauswahl</b>	» Ausstellerleiste in C0 eloxiert » Abstandshalter in RAL9006
<b>Lamellen</b>	80mm breite gebördelte Lamellen
<b>Lamellenfarbe</b>	Farbauswahl gemäß Lamellenfarbkarte
<b>Bedienung</b>	Knickkurbel, Langhandkurbel, Handrad
<b>Form</b>	W0

#### Lieferumfang

- » WendoFlex 80
- » Befestigungsmaterial
- » Bedienungs-, Wartungs- und Montageanleitung
- » CAD-Zeichnung

#### Optionale Auswahlmöglichkeiten (ohne Mehrpreis)

<b>Farbauswahl</b>	» Ausstellerleiste und Abstandshalter in RAL9016, 9006, 7016
--------------------	--

	3400	3600	3800	4000	4200	4400	4600	4800	5000	5200	5400	5600	◀ Breite in mm		Höhe in mm ▼
													5800	6000	
972	978	982	986	1051	1058	1061	1066	1131	1134	1141	1145	1210	1214	600	
1042	1048	1052	1059	1134	1142	1146	1153	1228	1234	1240	1246	1322	1327	800	
1111	1118	1123	1132	1220	1225	1233	1240	1326	1332	1341	1350	1435	1441	1000	
1182	1190	1197	1204	1303	1314	1321	1326	1427	1433	1441	1449	1547	1556	1200	
1251	1260	1268	1276	1388	1395	1406	1414	1525	1533	1543	1551	1660	1671	1400	
1321	1329	1341	1351	1473	1481	1490	1503	1622	1632	1643	1652	1773	1784	1600	
1389	1402	1410	1424	1556	1566	1579	1588	1721	1730	1746	1755	1886	1900	1800	
1500	1511	1525	1537	1688	1699	1712	1724	1876	1887	1901	1911	2064	2076	2000	
1569	1584	1595	1608	1772	1785	1799	1811	1976	1989	2002	2015	2178	2189	2200	
1639	1652	1667	1680	1856	1870	1884	1900	2072	2087	2102	2116	2289	2304	2400	
1708	1723	1738	1754	1939	1957	1969	1986	2171	2187	2203	2218	2401	2418	2600	
1778	1794	1811	1828	2024	2039	2058	2072	2270	2286					2800	
1848	1865	1882	1901	2109	2124	2144	2160	2366						3000	
1916	1936	1955	1972	2191	2210	2229								3200	
2027	2046	2065	2085	2324	2343									3400	
2096	2116	2138	2157											3600	
2166	2187	2209												3800	
2235	2259													4000	
2304														4200	
2375														4400	
														4600	
														4800	
														5000	
														5200	
														5400	
														5600	
														5800	
														6000	

## Mehrpreise

### Farbauswahl nach Sonder-RAL/Eloxal

Ausstellerleiste, Abstandshalter eloxiert nach SOLARMATIC-Farbkarte	10%
---	-----

### Farbauswahl nach DB-Farben

Ausstellerleiste, Motorkonsole, Abstandshalter DB-Farben nach SOLARMATIC-Farbkarte	14%
--	-----

### Sonstiges

Formenaufschlag W 1–W 7	10%
-------------------------	-----

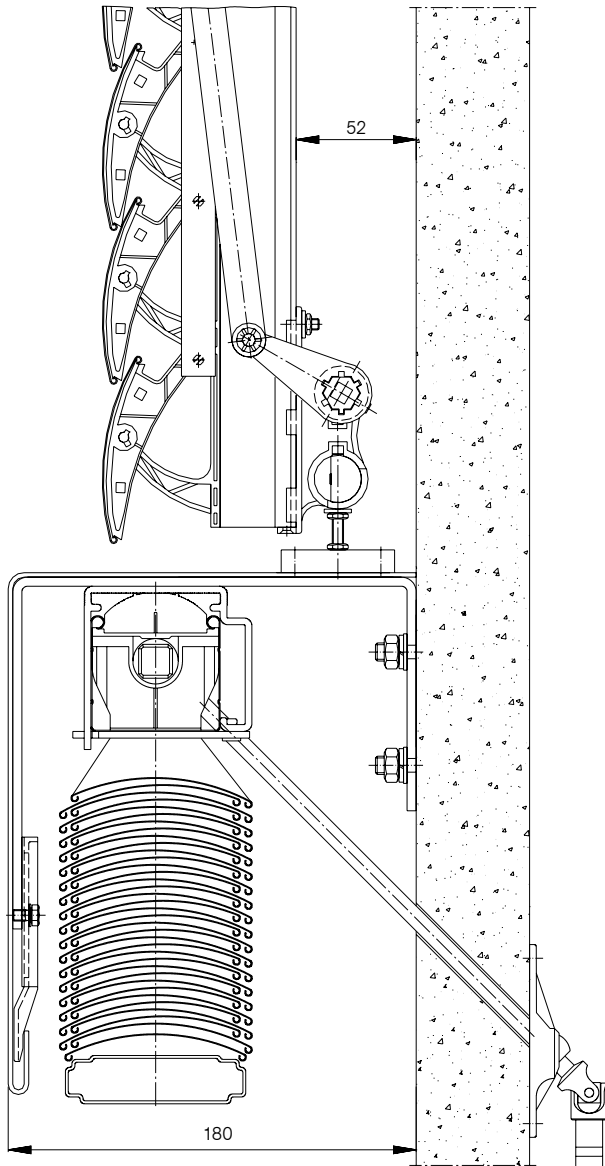
Preisangaben ab Werk, in Euro, zzgl. ges. MwSt. Bei Zwischengrößen wird der nächsthöhere Staffelpreis gerechnet. Diese Produkte sind Maßanfertigungen. Änderungen, Umtausch oder Rücknahme nicht möglich. Konstruktionsänderungen vorbehalten. Technische Änderungen vorbehalten. Keine Haftung bei Druckfehlern. Es gelten unsere allgemeinen Geschäftsbedingungen.

- » Die Bauformen und das Maßblatt für das Lamellensystem finden Sie auf Seite 91.
- » Aufschlag für Mindermengen sowie weitere Sonderfarben auf Anfrage

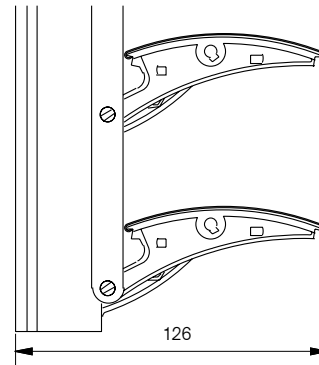
## WendoFlex 80

### Einbaubeispiele

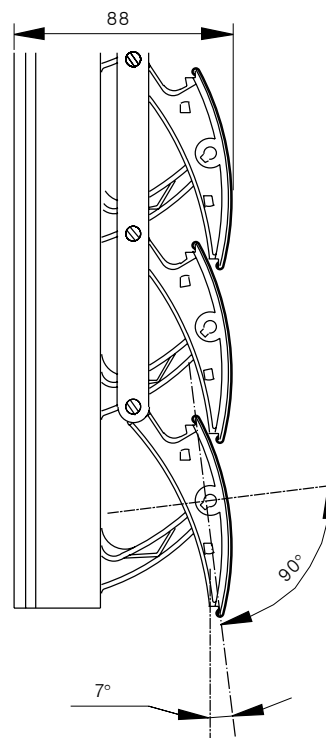
#### Kombinationsdarstellung der WendoFlex 80 auf Blende mit dem Außenraffstore K80N



Lamellen maximal geöffnet



Lamellen maximal geschlossen



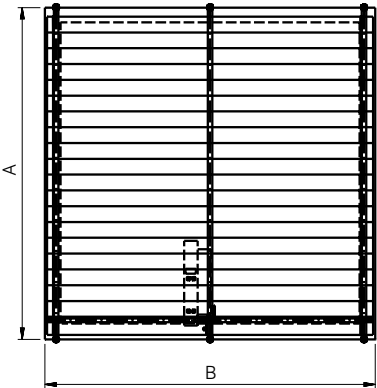
- » Bei Anpassung der Lamellen an schräg bzw. rund verlaufende Formen werden zur Befestigung der Lamellen sogenannte Zusatzaussteller eingesetzt. Hier ist darauf zu achten, dass eine Lamelle grundsätzlich durch zwei Aussteller bzw. Zusatzaussteller geführt wird.
- » Die genau erforderliche Anzahl und die Positionierung der Zusatzaussteller wird im Auftragsfall werkseitig ausgerechnet und festgelegt.



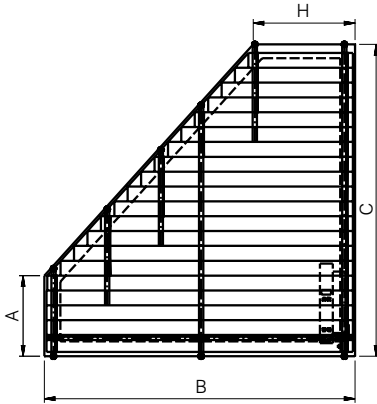
# WendoFlex 80

## Bauformen und Maßblatt

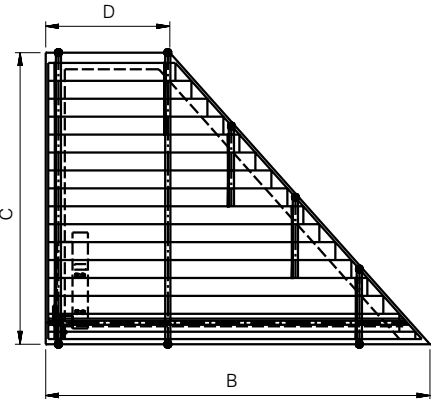
Form W0 (Standard)



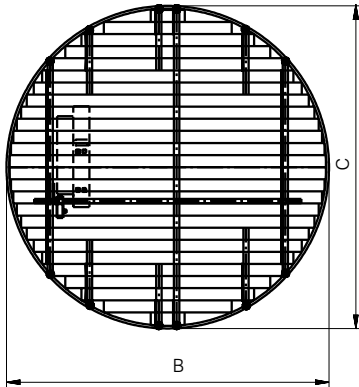
Form W1



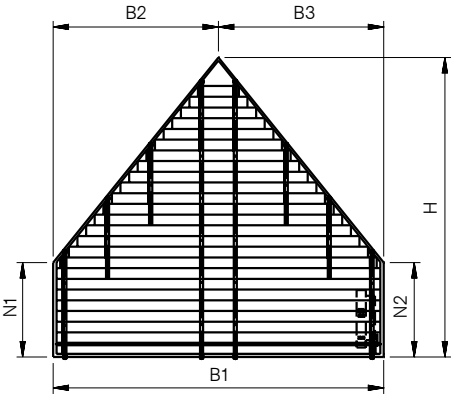
Form W2



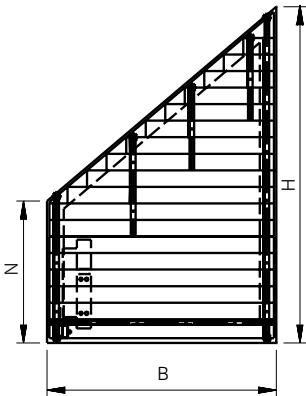
Form W3



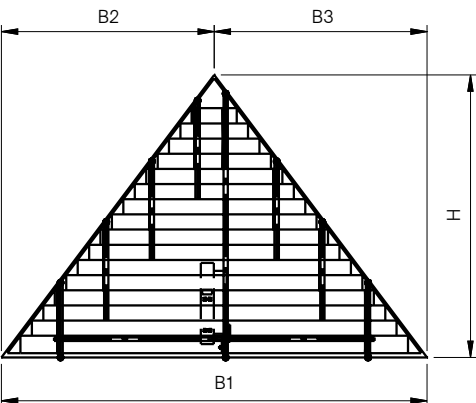
Form W4



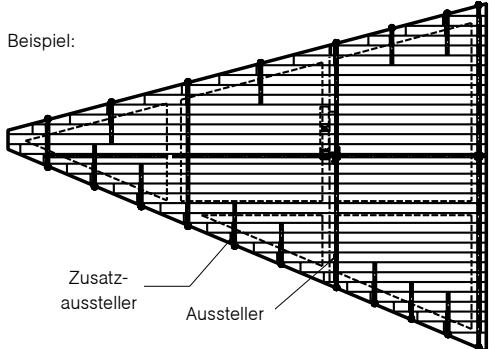
Form W5



Form W6



Form W7 (Sonderformen)

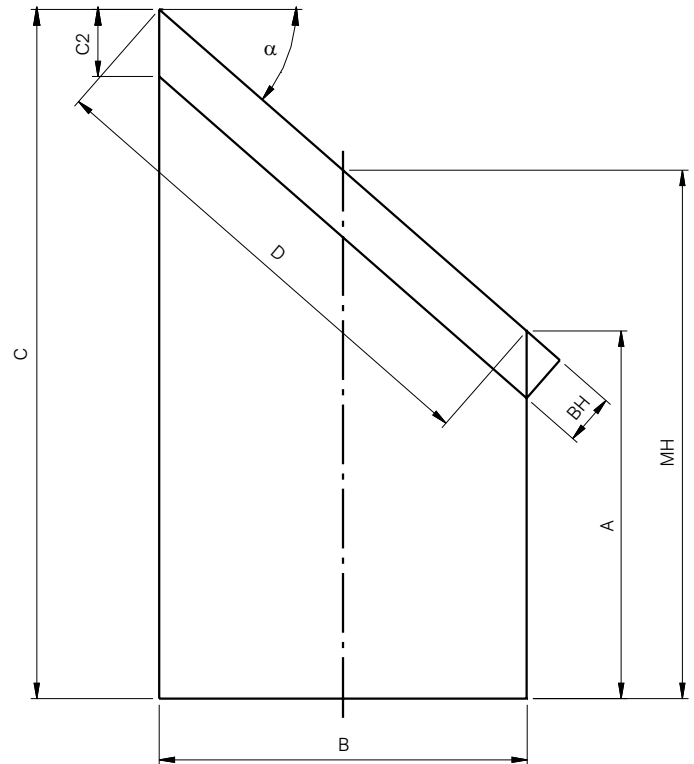


Lamellensystem WendoFlex 80

## Tangens- und Cosinus-Tabelle

Formeln zur Maß- und Winkelermittlung

Gradzahl	B : D = cos $\alpha$	(C - A) : B = tan $\alpha$	Gradzahl	B : D = cos $\alpha$	(C - A) : B = tan $\alpha$
5,0	0,9962	0,0875	30,5	0,8616	0,5890
5,5	0,9954	0,0963	31,0	0,8572	0,6009
6,0	0,9945	0,1051	31,5	0,8526	0,6128
6,5	0,9936	0,1139	32,0	0,8480	0,6249
7,0	0,9925	0,1228	32,5	0,8434	0,6371
7,5	0,9914	0,1317	33,0	0,8387	0,6494
8,0	0,9903	0,1405	33,5	0,8339	0,6619
8,5	0,9890	0,1495	34,0	0,8290	0,6745
9,0	0,9877	0,1584	34,5	0,8241	0,6873
9,5	0,9863	0,1673	35,0	0,8192	0,7002
10,0	0,9848	0,1763	35,5	0,8141	0,7133
10,5	0,9833	0,1853	36,0	0,8090	0,7265
11,0	0,9816	0,1944	36,5	0,8039	0,7400
11,5	0,9799	0,2035	37,0	0,7986	0,7536
12,0	0,9781	0,2126	37,5	0,7934	0,7673
12,5	0,9763	0,2217	38,0	0,7880	0,7813
13,0	0,9744	0,2309	38,5	0,7826	0,7954
13,5	0,9724	0,2401	39,0	0,7771	0,8098
14,0	0,9703	0,2493	39,5	0,7716	0,8243
14,5	0,9681	0,2586	40,0	0,7660	0,8391
15,0	0,9659	0,2679	40,5	0,7604	0,8541
15,5	0,9636	0,2773	41,0	0,7547	0,8693
16,0	0,9613	0,2867	41,5	0,7490	0,8847
16,5	0,9588	0,2962	42,0	0,7431	0,9004
17,0	0,9563	0,3057	42,5	0,7373	0,9163
17,5	0,9537	0,3153	43,0	0,7314	0,9325
18,0	0,9511	0,3249	43,5	0,7254	0,9490
18,5	0,9483	0,3346	44,0	0,7193	0,9657
19,0	0,9455	0,3443	44,5	0,7133	0,9827
19,5	0,9426	0,3541	45,0	0,7071	1,0000
20,0	0,9397	0,3640	45,5	0,7009	1,0176
20,5	0,9367	0,3739	46,0	0,6947	1,0355
21,0	0,9336	0,3839	46,5	0,6884	1,0538
21,5	0,9304	0,3939	47,0	0,6820	1,0724
22,0	0,9272	0,4040	47,5	0,6756	1,0913
22,5	0,9239	0,4142	48,0	0,6691	1,1106
23,0	0,9205	0,4245	48,5	0,6626	1,1303
23,5	0,9171	0,4348	49,0	0,6561	1,1504
24,0	0,9135	0,4452	49,5	0,6494	1,1708
24,5	0,9100	0,4557	50,0	0,6428	1,1918
25,0	0,9063	0,4663	50,5	0,6361	1,2131
25,5	0,9026	0,4770	51,0	0,6293	1,2349
26,0	0,8988	0,4877	51,5	0,6225	1,2572
26,5	0,8949	0,4986	52,0	0,6157	1,2799
27,0	0,8910	0,5095	52,5	0,6088	1,3032
27,5	0,8870	0,5206	53,0	0,6018	1,3270
28,0	0,8829	0,5317	53,5	0,5948	1,3514
28,5	0,8788	0,5430	54,0	0,5878	1,3764
29,0	0,8746	0,5543	54,5	0,5807	1,4019
29,5	0,8704	0,5658	55,0	0,5736	1,4281
30,0	0,8660	0,5774	55,5	0,5664	1,4550



C = hohe Seite  
D = Diagonale  
A = niedrige Seite  
B = Grundbreite  
 $\alpha$  = Neigungswinkel  
C2 = Blendenhöhe senkrecht  
BH = Blendenhöhe  
MH = Mittelhöhe

$$C = (\tan \alpha \times B) + A$$

$$D = B : \cos \alpha$$

$$A = C - (\tan \alpha \times B)$$

$$B = (C - A) : \tan \alpha$$

$$\tan \alpha = (C - A) : B$$

$$C2 = BH : \cos \alpha$$











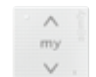



$$MH = (C + A) : 2$$

$$\cos \alpha = B : D$$


## Steuerungen

### Zubehör







#### Zubehör drahtlose Steuerung RTS

Bezeichnung	Best.-Nr.	Preise
 Funkhandsender Telis 1 RTS Pure	41861140	siehe SOLARMATIC-Händlerkatalog Steuerungssysteme 2015
 5-Kanal-Funkhandsender Telis 4 RTS Pure	41861145	
 Funkhandsender mit Scrollrad Telis 1 Modulis RTS Pure	41861151	
 Funkhandsender mit Scrollrad Telis 4 Modulis RTS Pure	41861149	
 Funkhandsender mit Scrollrad Telis Modulis Soliris RTS (in Kombination mit dem Modulis Slim Receiver)	41861144	
 Funkhandsender Telis 16 RTS Pure	41861404	
 Funkhandsender Telis 6 Chronis RTS Pure	41861379	
 Funkempfänger Modulis Slim Receiver RTS Plug	41861211	
 Funkempfänger Platine RTS	41861160	
 Funkwandsender Smoove Origin RTS	41861376	
 Funkwandsender Smoove RTS Pure Shine	41861366	
 Funkprogrammschaltuhr Chronis RTS smart	41861051	
 Soliris Sensor RTS LED inkl. 5m Kabel	41861195	
 Funkempfänger Universal Receiver RTS	41861111	


#### Montage- und Einstellkabel

Bezeichnung	Best.-Nr.	Preis
 Universal Montage- und Einstellkabel	41360318	siehe SOLARMATIC-Händlerkatalog Steuerungssysteme 2015

#### Zubehör drahtlose Steuerung io

Bezeichnung	Best.-Nr.	Preise
 Smoove Origin io inkl. Somfy Smoove Rahmen Pure	41861377	siehe SOLARMATIC-Händlerkatalog Steuerungssysteme 2015
 Funkwandsender Smoove 1 io Pure Shine	41861355	
 Funkhandsender Situ Mobile io Pure	41560260	
 Bidirektionale Steuerung Easy Sun io Pure	41861345	
 Funkempfänger Variation Slim Receiver io	41861510	
 Sonnensensor Sunis Wirefree io inkl. Sensor Box io	41861340	
 Windsensor Eolis WireFree io	41861341	
 Sensor Box io	41861385	

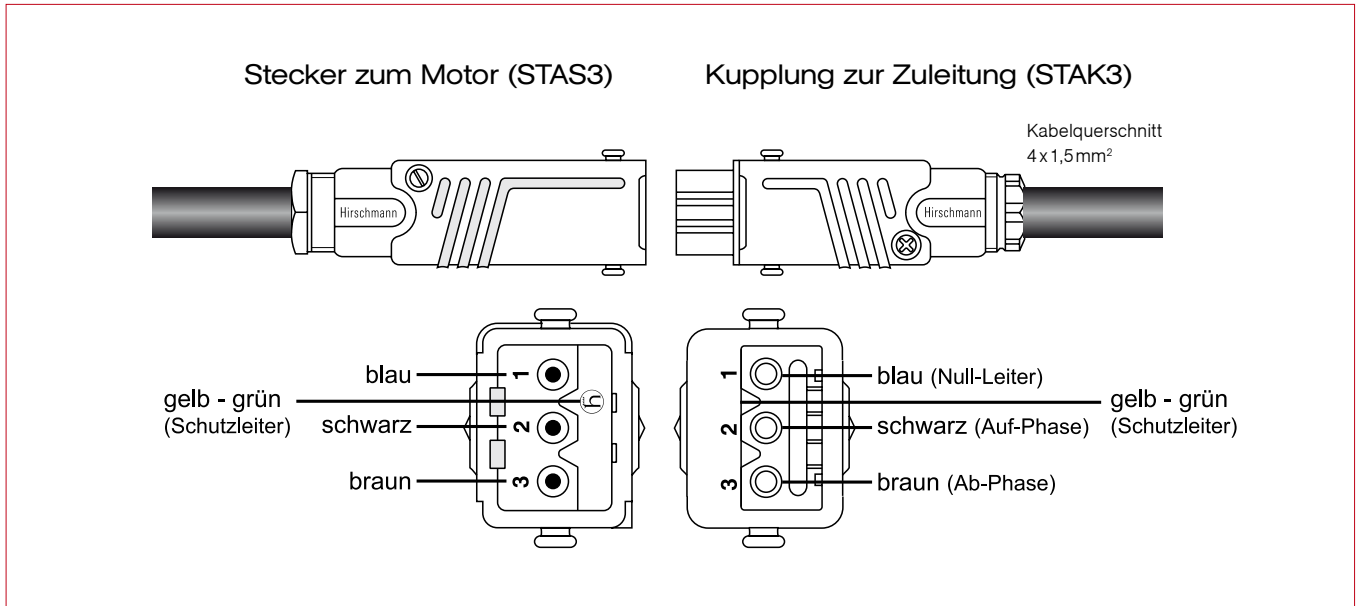
#### Zubehör drahtlose Steuerung RTS und io

 Somfy Rahmen Pure	41861362	siehe SOLARMATIC-Händlerkatalog Steuerungssysteme 2015
 Somfy Rahmen Silver	41861163	
 Somfy Rahmen Silver matt	41861164	
 Somfy Rahmen Black	41861165	
 Steckerkupplung (STAK3 und STAS3), nicht montiert (Hinweise zur Steckerkupplung siehe Seite 94)	41060011	

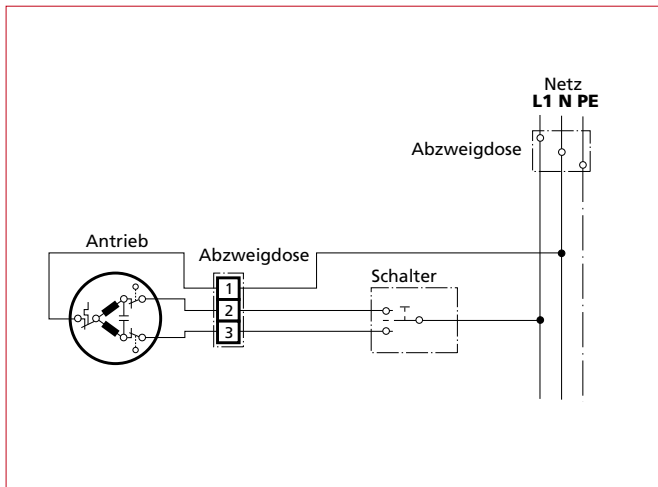
Weitere Informationen zu Antrieben und Steuerungen entnehmen Sie bitte unserem Händlerkatalog Steuerungssysteme 2015. Bestellung unter der Faxnummer 08224 999-388 oder per Mail an [info@solarmatic.de](mailto:info@solarmatic.de)

## Hinweise Elektroanschluss

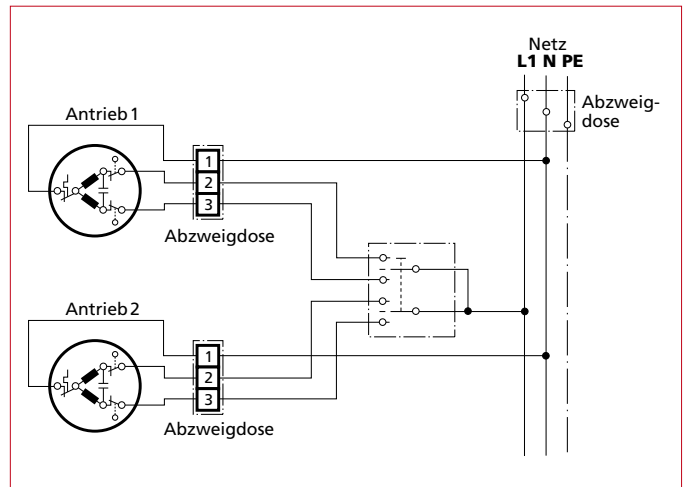
### Anschluss der Steckerkupplung



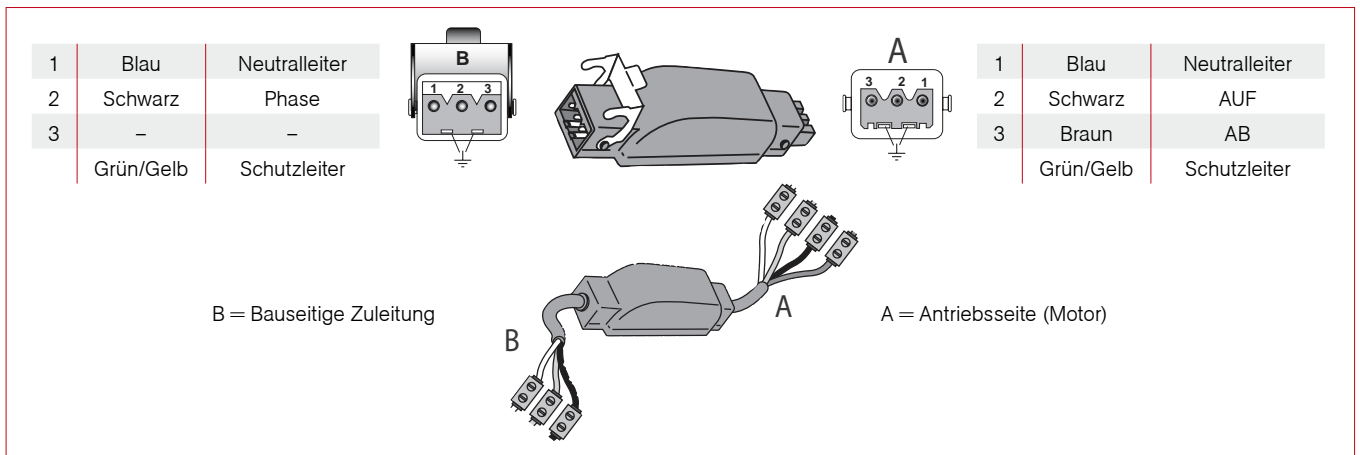
### Schaltplan für einpolige Schalter



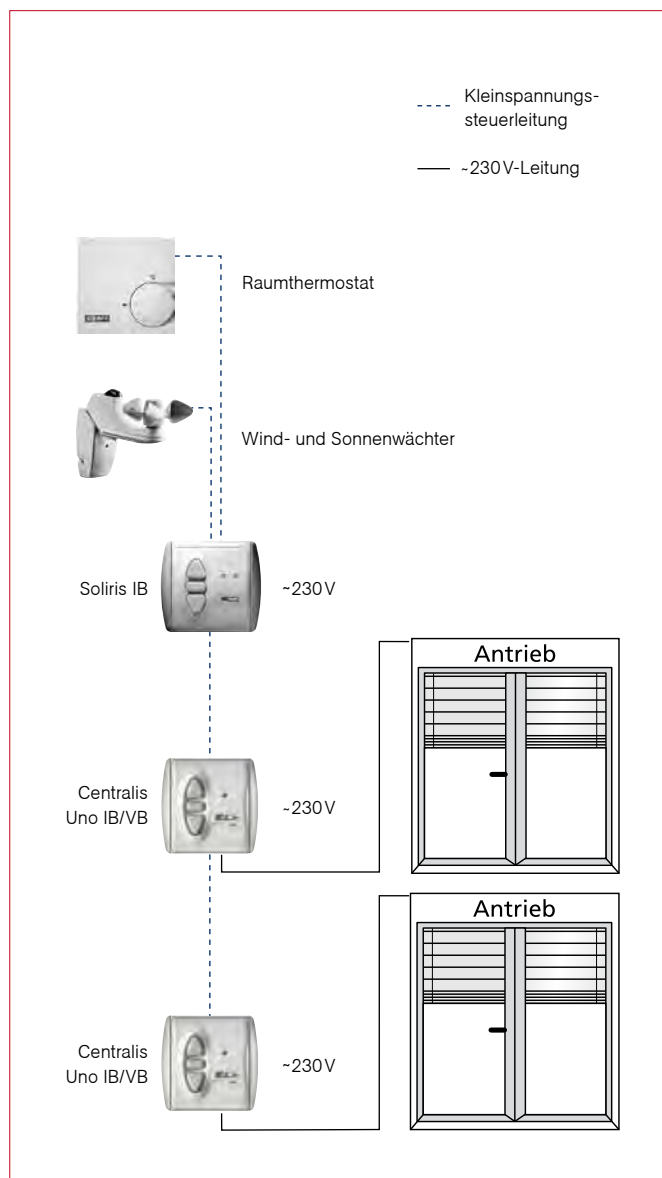
### Schaltplan für zweipolige Schalter



### Anschluss des Modulis Slim Receiver



## Funktionsprinzip Steuerung für Elektroantriebe



### Anschlussvorschriften für elektrische Anschlüsse

**WARNUNG!** Der Anschluss muss durch eine Elektrofachkraft erfolgen! Wegen Rückspannung vom Kondensator Motoren nicht parallel anschließen!

Bei Anschluss von mehreren Motoren fordern Sie bitte SOLARMATIC-Steuerungsunterlagen an. Die Anschlussleitung darf nur von einem autorisierten SOLARMATIC-Servicebetrieb oder im SOLARMATIC-Werk gewechselt werden.

Die Vorschriften von VDE und örtlichen Energieunternehmen, sowie die Bestimmungen für nasse und feuchte Räume nach VDE-0100 sind beim Anschluss einzuhalten.

Bei der Installation muss die Möglichkeit einer allpoligen Trennung vom Netz geschaffen werden, z. B. durch Stecker und Kupplung oder durch zweipoligen Raffstoreschalter mit mindestens 3 mm Kontaktöffnungsweite oder durch allpoligen Hauptschalter. Beim Einbau der Antriebe in Anlagen, Geräte oder Maschinen muss der Weiterverarbeiter darauf achten, dass die EMV weiterhin eingehalten wird.

SOLARMATIC-Antriebe

- » sind nach DIN EN 60335 (VDE 0700) geprüft und haben die Schutzart „Spritzwasser geschützt“,
- » sind nach DIN EN 55014 (VDE 0875) und DIN EN 61000 (VDE 0838) und auf das VDE EMV-Zeichen zertifiziert.

Der Anschluss von zwei oder mehreren Schaltern ist nur mit

- » einer Zentral- oder Dezentralsteuerung oder
- » einem mehrpoligen, verriegelnden Schalter möglich (fordern Sie hierzu die SOLARMATIC-Steuerungsunterlagen an).

Bei falschem Elektroanschluss, unsachgemäßer Montage sowie bei Reparaturen und bei Eingriffen und/oder Veränderungen durch nicht autorisierte Stellen erlischt jeglicher Gewährleistungsanspruch.

Bitte bei Funkantrieben andere Phasenbelegung der Steckerkupplung beachten.

## Allgemeine Hinweise

Information zur Auswahl geeigneter Windklassen nach EN 13659 auf der Grundlage der Bauprodukteverordnung unter Berücksichtigung der DIN 1055-4 und der ENV 1991-2-4.

### Begriffserklärung

**Äußere Abschlüsse** sind u. a. Rollläden, die senkrecht verlaufen und außen angebracht sind, um Öffnungen wie Fenster und Türen zusätzlich zu schließen und/oder zu schützen.

**Rollläden** sind Produkte, deren Behang aus miteinander verbundenen, horizontalen Stäben besteht und rollbar ist. Die seitliche Führung erfolgt durch Schienen.

**Raffstores** sind Produkte, deren Behang aus horizontalen, wendbaren Lamellen besteht und raffbar ist. Sie verfügen in der Regel über Führungen und sind in folgenden Ausführungen im asymmetrischen Bereich marktüblich: Schrägraffstores mit flexiblen Lamellen und Stab- oder Seilführung durch eine Lamellenstanzung.

### Anwendungsbereich

Im Regelfall handelt es sich bei dem Bauwerk um ein geschlossenes Gebäude mit rechteckigem Grundriss mit Unterteilungen im Inneren und zu öffnenden Fenstern und Türen. Das Bauwerk befindet sich in einer Geländehöhe unter 800 m. Die Einwirkungen der Windlasten auf das Bauwerk oder Bauteil erfolgen senkrecht zur Oberfläche des Bauwerks. Sie gelten nur für Baukörper, für die keine besonderen Untersuchungen und Berechnungen erforderlich sind.

Die ermittelten Werte gelten nur bei geschlossenen Fenstern. Bei äußeren Abschlüssen (speziell bei Raffstores bzw. Schrägraffstores) ist zu beachten, dass es bei höheren Windgeschwindigkeiten zu Schäden kommen kann. Es empfiehlt sich, bei kraftbetätigten Anlagen Windwächter zu installieren, um bei höheren Windgeschwindigkeiten den Abschluss automatisch einzufahren. Bei der Installation der Windwächter ist die Gebäudegeometrie zu beachten, um ggf. an der Fassade aufsteigende und abfallende Winde sowie Winddruck, -sog und Windspitzen im Randbereich ausreichend zu berücksichtigen.

### Hinweise zu Produkten für asymmetrische Fensterformen

In der DIN EN 13659 werden Produkte, die zur Verschattung von asymmetrischen Fensterformen benötigt werden, nicht konkret aufgeführt bzw. behandelt. Weiterhin wird in der DIN EN 1932 kein Prüfverfahren angegeben, mit dem die Windwiderstandsklasse bei asymmetrischen Verschattungen getestet werden können.

Aus diesem Grund wurde festgelegt, dass für diese Produkte grundsätzlich die Windklasse „0“ anzugeben ist. Allerdings entsprechen alle Produkte den Anforderungen der DIN EN 13659 und besitzen somit eine CE-Kennzeichnung.

Für diese Produkte gelten ebenfalls die spezifischen, beigelegten Bedienungs- und Wartungsanleitungen.

Eine Überarbeitung der DIN EN 1932 wurde angeregt, d. h. sobald ein relevantes und produktspezifisches Prüfverfahren entwickelt wurde, erhalten Sie die Angaben über die Windfestigkeit von asymmetrischen Produkten umgehend. Bis zu diesem Zeitpunkt sind wie o. g. alle Produkte mit der Windklasse „0“ einzustufen.

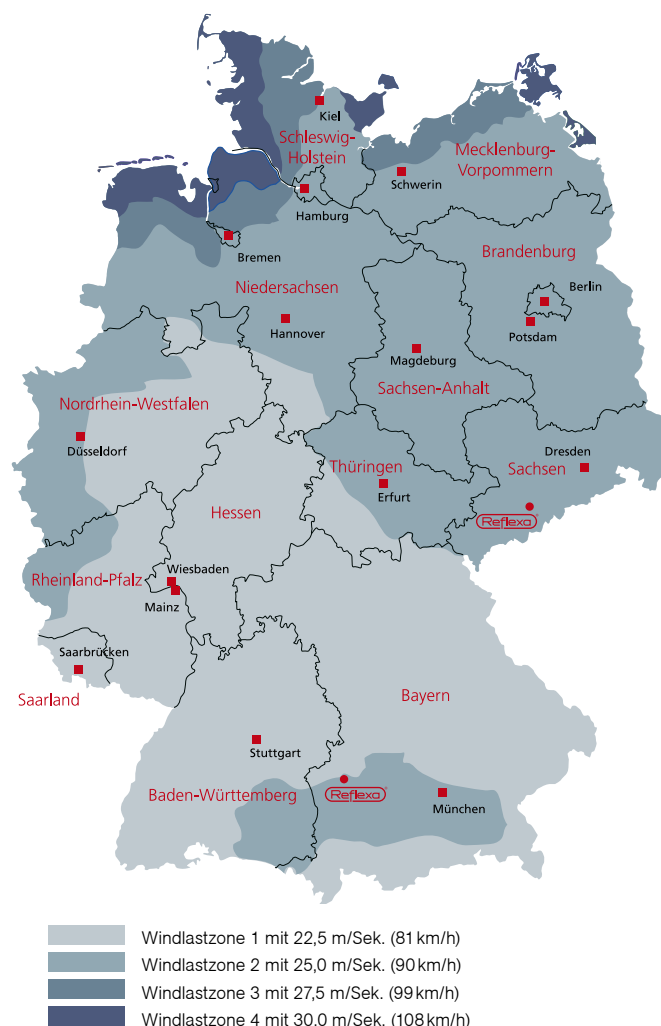
Grundlage für diese Informationen sind die Einsatzempfehlungen für äußere Abschlüsse vom Bundesverband Rollläden + Sonnenschutz e.V. und dem ift in Rosenheim.

## Windtabellen

### Windstärken nach Beaufort

Beaufortgrad	Bezeichnung	Mittlere Windgeschwindigkeit in 10m Höhe über freiem Gelände		Beispiele für die Auswirkungen des Windes im Binnenland
		m/s	km/h	
0	Windstille	0–0,2	< 1	Rauch steigt senkrecht auf
1	leiser Zug	0,3–1,4	1–5	Windrichtung angezeigt durch den Zug des Rauches
2	leichte Brise	1,5–3,4	6–12	Wind im Gesicht spürbar, Blätter und Windfahnen bewegen sich
3	schwache Brise schwacher Wind	3,5–5,4	13–19	Wind bewegt dünne Zweige und streckt Wimpel
4	mäßige Brise mäßiger Wind	5,5–7,4	20–27	Wind bewegt Zweige und dünnere Äste, hebt Staub und loses Papier
5	frische Brise frischer Wind	7,5–10,4	28–37	kleine Laubbäume beginnen zu schwanken, Schaumkronen bilden sich auf Seen
6	starker Wind	10,5–13,4	38–48	starke Äste schwanken, Regenschirme sind nur schwer zu halten, Telegrafleitungen pfeifen im Wind
7	steifer Wind	13,5–17,4	49–62	fühlbare Hemmungen beim Gehen gegen den Wind, ganze Bäume bewegen sich
8	stürmischer Wind	17,5–20,4	63–73	Zweige brechen von Bäumen, erschwert erheblich das Gehen im Freien
9	Sturm	20,5–24,4	74–87	Äste brechen von Bäumen, kleinere Schäden an Häusern (Dachziegel oder Rauchhauben abgehoben)
10	schwerer Sturm	24,5–28,4	88–102	Wind bricht Bäume, größere Schäden an Häusern
11	orkanartiger Sturm	28,5–32,4	103–117	Wind entwirzelt Bäume, verbreitet Sturmschäden
12	Orkan	ab 32,5	ab 118	schwere Verwüstungen

### Windlastzonen in Deutschland



### Windgrenzwerte

Breite mm	Gebördelt mit Schiene		Gebördelt mit Seil		Flexibel mit Schiene		Flexibel mit Seil	
	bft	m/s	bft	m/s	bft	m/s	bft	m/s
1500	8	17,5–20,4	7	13,5–17,4	7	13,5–17,4	7	13,5–17,4
2000	7	13,5–17,4	7	13,5–17,4	6	10,5–13,4	6	10,5–13,4
2500	7	13,5–17,4	6	10,5–13,4	6	10,5–13,4	6	10,5–13,4
3000	7	13,5–17,4	6	10,5–13,4	6	10,5–13,4	6	10,5–13,4
4000	6	10,5–13,4	6	10,5–13,4	5	7,5–10,4	5	7,5–10,4
5000	6	10,5–13,4	6	10,5–13,4	5	7,5–10,4	5	7,5–10,4

### Empfehlungen für Raffstores (Standardkonstruktionen):

Für Raffstores wird die Verwendung von Windgrenzwerten je nach Produktart empfohlen. Werden die Grenzwerte erreicht, muss die Anlage eingefahren werden. Die Werte der Tabelle gelten für einen Fassadenabstand der Lamelle bis < 100mm, für eine Materialstärke der Lamelle > 0,4mm und eine Anlagenhöhe < 2400mm.

Für folgende Fälle sind die Tabellenwerte abzumindern bzw. zu erhöhen:

- » Bei Fassadenabstand > 100mm bis 300mm muss der Tabellenwert um ein Beaufort, bei Fassadenabstand > 300 bis 500mm um zwei

Beaufort abgemindert werden, darüber hinaus kann die Tabelle nicht angewendet werden.

- » Bei geringeren Materialstärken der Lamellen als 0,4 mm muss der Tabellenwert um ein Beaufort abgemindert werden.
- » Bei stark profilierten Lamellen kann der Tabellenwert um ein Beaufort erhöht werden.
- » Bei Höhen von 2400 bis 4000 mm und Seilführungen muss der Tabellenwert um ein Beaufort, bei Höhen über 4000 mm um zwei Beaufort abgemindert werden.

# Erläuterung zum Bestellformular Schrägraffstore AsyFlex

So klappt jede Bestellung

**Skizze:**

Sehr wichtig bei der Bestellung von Schrägraffstores ist die Skizzierung des Elements und der baulichen Gegebenheiten, die Sie hier eintragen können.

**Blenden:**

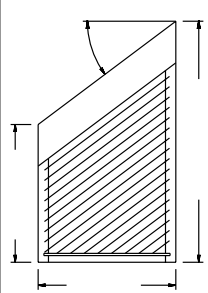
Sollten Sie eine Blende benötigen, können Sie diese durch einfaches Ankreuzen und ggf. Eintragen gewünschter Maße bestellen.

**Farbauswahl:**

Definieren Sie hier die Farben für Blende, Spannwinkel, teleskopierbare Unterschiene und Lamellen. Bitte beachten: Spannwinkel ist nicht in Eloxalfarben lieferbar.

## Bestellformular Schrägraffstore (AsyFlex ES und AsyFlex 80F)

Bitte senden Sie das Bestellformular per Fax an: 03341 / 44868-301

Kundennummer	Kommission	Liefertermin	<b>Blenden</b> (mehrpriepflichtig) <b>Blendenart:</b> <input type="checkbox"/> Winkelblende <input type="checkbox"/> Rundbogenblende <input type="checkbox"/> U-Kanal-Blende (einteilig) <input type="checkbox"/> U-Kanal-Blende (zweiteilig)*													
Firma	Liefer-/Montageanschrift				<b>Blendenmaße (in mm):</b> Blendenhöhe: <input type="checkbox"/> 105 mm (bei AsyFlex 50) <input type="checkbox"/> 140 mm (bei AsyFlex 80)											
Straße, Hausnummer					<b>Blendenverbindung:</b> <input type="checkbox"/> genietet (Standard) <input type="checkbox"/> geschweißt <input type="checkbox"/> lose <input type="checkbox"/> hohe Seite <input type="checkbox"/> niedere Seite <input type="checkbox"/> seitlich offen <input type="checkbox"/> beidseitig											
PLZ, Ort					* Hinweis: Blendenverbindungen sind bei U-Kanal-Blende zweiteilig generell lose!											
Gebiet	Tour	R	Montagekosten	<input type="checkbox"/> Lieferung <input type="checkbox"/> Montage												
<input type="checkbox"/> AsyFlex 50ES mit Edelstahlstablührung <input type="checkbox"/> AsyFlex 80 mit Seilführung (F) <input type="checkbox"/> mit Edelstahlstablührung (ES)			<b>Skizze</b> Ansicht von <input type="checkbox"/> innen <input type="checkbox"/> außen Montage erfolgt: <input type="checkbox"/> in die Laibung <input type="checkbox"/> auf die Laibung Maße: <input type="checkbox"/> Fertigmaße <input type="checkbox"/> Laibungsmaße													
<b>Bedienart / Steuerung</b> <input type="checkbox"/> Elektro (ohne Schalter) <input type="checkbox"/> io-Motor (inkl. Sender) <b>Funksteuerung (mehrpriepflichtig)</b> <input type="checkbox"/> Funk-Empfänger (Somfy) <input type="checkbox"/> Sonnen- und Windwächter <input type="checkbox"/> 1-Kanal-Handsender <input type="checkbox"/> 5-Kanal-Handsender <input type="checkbox"/> Wandsender			<b>Maßangaben</b> 													
<b>Befestigung</b> <input type="checkbox"/> auf Holz <input type="checkbox"/> auf Mauerwerk <input type="checkbox"/> auf Aluminium <input type="checkbox"/> auf Kunststoff <input type="checkbox"/> ohne Befestigungsmaterial <input type="checkbox"/> Spannbügel <input type="checkbox"/> Spannwinkelbefestigung nach hinten <input type="checkbox"/> Spannwinkelbefestigung seitlich <input type="checkbox"/> Spannwinkelverlängerung um _____ mm <input type="checkbox"/> Doppelspannwinkel zw. Pos. _____ und _____																
<table border="1" style="width: 100%; border-collapse: collapse;"> <thead> <tr> <th>Pos.</th> <th>Stück</th> <th>Form</th> <th>Bezeichnung</th> <th>Einzelpreis €</th> <th>Gesamtpreis €</th> </tr> </thead> <tbody> <tr> <td> </td> <td> </td> <td> </td> <td> </td> <td> </td> <td> </td> </tr> </tbody> </table>					Pos.	Stück	Form	Bezeichnung	Einzelpreis €	Gesamtpreis €						
Pos.	Stück	Form	Bezeichnung	Einzelpreis €	Gesamtpreis €											
Aufmaß erfolge durch: <input type="checkbox"/> Fachhändler <input type="checkbox"/> Endabnehmer <input type="checkbox"/> ADM			Datum, Unterschrift des Auftraggebers													

8182064/03.2013

Maße sind Fertigmaße, Umtausch, Änderung oder Rücknahme ist nicht möglich. Preise nach der zur Zeit gültigen Preisliste. Lieferung zu den umstehenden Bedingungen. Es gelten unsere aktuell gültigen, allgemeinen Geschäftsbedingungen. Keine Haftung bei Druckfehlern. Änderungen dienen dem technischen Fortschritt und bleiben vorbehalten.

**Bedienart/Steuerung:**

Ihr Kunde hat die Wahl zwischen Standard-Elektromotorisierung und bequemer Funksteuerung.

**Befestigung:**

Wichtig für die Befestigung sind die baulichen Gegebenheiten. Nur so kann auch die entsprechende Auswahl an Befestigungsmaterial getroffen werden.

**Maßangaben:**

Hier bitte die Maße des Schrägraffstores AsyFlex angeben.



# Bestellformular Schrägaffstore (AsyFlex ES und AsyFlex 80F)

Bitte senden Sie das Bestellformular per Fax an: 03341 / 44868-301

Kundennummer		Kommission		Liefeterminth	
Firma		Liefer-/Montageanschrift			
Straße, Hausnummer					
PLZ, Ort					
Gebiet	Tour	R	Montagekosten		
			<input type="checkbox"/> Lieferung	<input type="checkbox"/> Montage	

**AsyFlex 50ES**  **AsyFlex 80**  
 mit Edelstahlabführung  mit Seilführung (F)  mit Edelstahlabführung (ES)

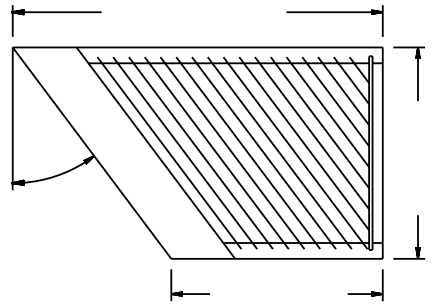
**Bedienart / Steuerung**

Elektro (ohne Schalter)  
 io-Motor (inkl. Sender)  
**Funksteuerung (mehrpriepflichtig)**  
 \_\_\_ Funk-Empfänger (Somfy)  
 \_\_\_ Sonnen- und Windwächter  
 \_\_\_ 1-Kanal-Handsender  
 \_\_\_ 5-Kanal-Handsender  
 \_\_\_ Wandsender

**Befestigung**

auf Holz  
 auf Mauerwerk  
 auf Aluminium  
 auf Kunststoff  
 ohne Befestigungsmaterial  
 Spannbügel  
 Spanninkelbefestigung nach hinten  
 Spanninkelbefestigung seitlich  
 Spanninkerverlängerung um \_\_\_\_\_ mm  
 Doppelspanninkel zw. Pos. \_\_\_\_\_ und \_\_\_\_\_

**Maßangaben**



**Blenden** (mehrpriepflichtig)

<b>Blendenart:</b>	<b>Blendenmaße</b> (in mm):	<b>Blendenverbödung:</b>
<input type="checkbox"/> Winkelblende	Blendenhöhe: _____	<input type="checkbox"/> genietet (Standard)
<input type="checkbox"/> Rundbogenblende	Blendentiefe: <input type="checkbox"/> 105 mm (bei AsyFlex 50)	<input type="checkbox"/> geschweißt
<input type="checkbox"/> U-Kanal-Blende (einteilig)	<input type="checkbox"/> 140 mm (bei AsyFlex 80)	<input type="checkbox"/> lose
<input type="checkbox"/> U-Kanal-Blende (zweiteilig)*	<input type="checkbox"/> _____	<input type="checkbox"/> hohe Seite
		<input type="checkbox"/> niedrigere Seite
		<input type="checkbox"/> seitlich offen
		<input type="checkbox"/> beidseitig

\* Hinweis:  
Blendenverbödüngen sind bei U-Kanal-Blende zweiteilig generell lose!

**Skizze**

<b>Ansicht von</b>	<b>Montage erfolgt:</b>	<b>Maße:</b>
<input type="checkbox"/> innen	<input type="checkbox"/> in die Laibung	<input type="checkbox"/> Fertigmaße
<input type="checkbox"/> außen	<input type="checkbox"/> auf die Laibung	<input type="checkbox"/> Laibungsmaße

**Farbauswahl**

C0 eloxiert	<input type="checkbox"/>
RAL 9016 Verkehrsweiß	<input type="checkbox"/>
RAL 9006 Weißaluminium	<input type="checkbox"/>
RAL 7016 Anthrazitgrau	<input type="checkbox"/>
RAL / Eloxal / DB	<input type="checkbox"/>
od. nach Farbkarte	<input type="checkbox"/>

Blende \_\_\_\_\_  
 Spannwinkel \_\_\_\_\_  
 teleskopierbare \_\_\_\_\_  
 Unterschiene \_\_\_\_\_  
 Lamellenfarbe \_\_\_\_\_

Bestellidaten	Pos.	Stück	Form	Bezeichnung	Einzelpreis €	Gesamtpreis €

Aufmaß erfolgte durch:  Fachhändler  Endabnehmer  ADM  
 Datum, Unterschrift des Auftraggebers \_\_\_\_\_

Maße sind Fertigmaße, Umtausch, Änderung oder Rücknahme ist nicht möglich. Preise nach der zur Zeit gültigen Preisliste. Lieferung zu den umstehenden Bedingungen.

Es gelten unsere aktuell gültigen, allgemeinen Geschäftsbedingungen. Keine Haftung bei Druckfehlern. Änderungen dienen dem technischen Fortschritt und bleiben vorbehalten.

# Erläuterung zum Bestellformular Schrägraffstore AsyFlex 80NF mit Führungsschiene

So klappt jede Bestellung

**Skizze:**

Sehr wichtig bei der Bestellung von Schrägraffstores ist die Skizzierung des Elements und der baulichen Gegebenheiten, die Sie hier eintragen können.

**Blenden:**

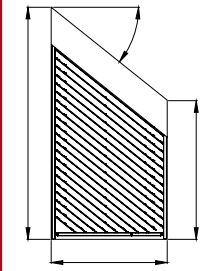
Sollten Sie eine Blende benötigen, können Sie diese durch einfaches Ankreuzen und ggf. Eintragen gewünschter Maße bestellen.

**Farbauswahl:**

Definieren Sie hier die Farben für Blende, Spannwinkel, teleskopierbare Unterschiene und Lamellen. Bitte beachten: Spannwinkel ist nicht in Eloxalfarben lieferbar.

## Bestellformular Schrägraffstore AsyFlex 80NF mit Führungsschiene

Bitte senden Sie das Bestellformular per Fax an: 03341 / 44868-301

Kundennummer	Kommission	Liefertermin	<b>Blenden</b> (mehrpriispflichtig) <b>Blendenart:</b> <input type="checkbox"/> Winkelblende <input type="checkbox"/> Rundbogenblende <input type="checkbox"/> U-Kanal-Blende (einteilig) <input type="checkbox"/> U-Kanal-Blende (zweiteilig)*  <b>Blendenmaße</b> (in mm): Blendenhöhe: _____ Blendentiefe: <input type="checkbox"/> 140mm <input type="checkbox"/> _____  <b>Blendenverbödung:</b> <input type="checkbox"/> genietet (Standard) <input type="checkbox"/> geschweißt <input type="checkbox"/> lose <input type="checkbox"/> hohe Seite <input type="checkbox"/> niedere Seite <input type="checkbox"/> seitlich offen <input type="checkbox"/> beidseitig  * Hinweis: Blendenverbödungen sind bei U-Kanal-Blende zweiteilig generell lose!																		
Firma	Liefer-/Montageanschrift																				
Straße, Hausnummer																					
PLZ, Ort																					
Gebiet	Tour	R	Montagekosten <input type="checkbox"/> Lieferung <input type="checkbox"/> Montage																		
<b>Bedienart / Steuerung</b> <input type="checkbox"/> Elektro (ohne Schalter) <input type="checkbox"/> io-Motor (inkl. Sender)  <b>Funksteuerung</b> (mehrpriispflichtig) ___ Funk-Empfänger (Somfy) ___ Sonnen- und Windwächer ___ 1-Kanal-Handsender ___ 5-Kanal-Handsender ___ Wandsender			<b>Farbauswahl</b>  Blende <input type="checkbox"/> C.O. eloxiert <input type="checkbox"/> RAL 9016 Verkehrsweiß <input type="checkbox"/> RAL 9006 Weißaluminium <input type="checkbox"/> RAL 7016 Anthrazitgrau teleskopierbare Unterschiene <input type="checkbox"/> <input type="checkbox"/> <input type="checkbox"/> <input type="checkbox"/> Führungsschiene <input type="checkbox"/> <input type="checkbox"/> <input type="checkbox"/> <input type="checkbox"/> Abstandshalter <input type="checkbox"/> <input type="checkbox"/> <input type="checkbox"/> Lamellenfarbe _____ od. nach Farbkarte																		
<b>Befestigung</b> <input type="checkbox"/> auf Holz <input type="checkbox"/> auf Kunststoff <input type="checkbox"/> auf Mauerwerk <input type="checkbox"/> ohne Befestigungsmaterial <input type="checkbox"/> auf Aluminium																					
<b>Abstandshalter</b> Typ _____ Länge _____																					
<b>Führungsschiene</b> <input type="checkbox"/> Typ T <input type="checkbox"/> Typ VT <input type="checkbox"/> Typ D <input type="checkbox"/> Typ VD <input type="checkbox"/> Typ R																					
<b>Maßangaben</b> 																					
<b>Skizze</b> Ansicht von <input type="checkbox"/> innen <input type="checkbox"/> außen Montage erfolgt: <input type="checkbox"/> in die Laibung <input type="checkbox"/> auf die Laibung Maße: <input type="checkbox"/> Fertigmaße <input type="checkbox"/> Laibungsmaße																					
<b>Bestelldaten</b> <table border="1" style="width: 100%; border-collapse: collapse;"> <thead> <tr> <th>Pos.</th> <th>Stück</th> <th>Form</th> <th>Bezeichnung</th> <th>Einzelpreis €</th> <th>Gesamtpreis €</th> </tr> </thead> <tbody> <tr> <td> </td> <td> </td> <td> </td> <td> </td> <td> </td> <td> </td> </tr> <tr> <td> </td> <td> </td> <td> </td> <td> </td> <td> </td> <td> </td> </tr> </tbody> </table>				Pos.	Stück	Form	Bezeichnung	Einzelpreis €	Gesamtpreis €												
Pos.	Stück	Form	Bezeichnung	Einzelpreis €	Gesamtpreis €																
Aufmaß erfolgte durch: <input type="checkbox"/> Fachhändler <input type="checkbox"/> Endabnehmer <input type="checkbox"/> ADM		Datum, Unterschrift des Auftraggebers _____																			
Maße sind Fertigmaße, Umtausch, Änderung oder Rücknahme ist nicht möglich. Preise nach der zur Zeit gültigen Preisliste. Lieferung zu den unterstehenden Bedingungen. Es gelten unsere aktuell gültigen, allgemeinen Geschäftsbedingungen. Keine Haftung bei Druckfehlern. Änderungen dienen dem technischen Fortschritt und bleiben vorbehalten.																					

**Bedienart/Steuerung:**

Ihr Kunde hat die Wahl zwischen Standard-Elektromotorisierung und bequemer Funksteuerung.

**Befestigung:**

Wichtig für die Befestigung sind die baulichen Gegebenheiten. Nur so kann auch die entsprechende Auswahl an Befestigungsmaterial getroffen werden.

**Maßangaben:**

Hier bitte die Maße des Schrägraffstores AsyFlex angeben.

# Bestellformular Schrägaffstore AsyFlex 80NF mit Führungsschiene

Bitte senden Sie das Bestellformular per Fax an: 03341 / 44868-301

Kundennummer	Kommission	Liefertermin
Firma	Liefer-/Montageanschrift	
Straße, Hausnummer		
PLZ, Ort		
Gebiet	Tour	R
		Montagekosten
		<input type="checkbox"/> Lieferung
		<input type="checkbox"/> Montage

**Bedienart / Steuerung**

Elektro (ohne Schalter)  
 io-Motor (inkl. Sender)

**Funksteuerung (mehrpriepflichtig)**

\_\_\_ Funk-Empfänger (Somfy)  
 \_\_\_ Sonnen- und Windwächter  
 \_\_\_ 1-Kanal-Handsender  
 \_\_\_ 5-Kanal-Handsender  
 \_\_\_ Wandsender

**Befestigung**

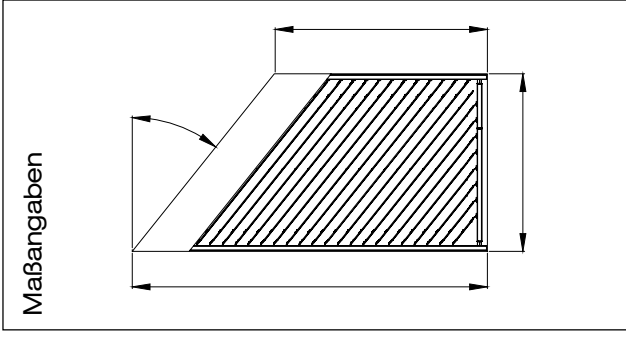
auf Holz  auf Kunststoff  
 auf Mauerwerk  ohne Befestigungs-  
 auf Aluminium material

**Abstandshalter**

Typ \_\_\_\_\_  
 Länge \_\_\_\_\_

**Führungsschiene**

Typ I  Typ VT   
 Typ D  Typ VD   
 Typ R



**Blenden (mehrpriepflichtig)**

**Blendenart:**  
 Winkelblende  
 Rundbogenblende  
 U-Kanal-Blende (einteilig)  
 U-Kanal-Blende (zweiteilig)\*

**Blendenmaße (in mm):**  
 Blendenhöhe: \_\_\_\_\_  
 Blendentiefe:  140mm

**Blendenverböschung:**  
 genietet (Standard)  
 geschweißt  
 lose  
 hohe Seite  
 niedrigere Seite  
 seitlich offen  
 beidseitig

\* Hinweis:  
 Blendenverböschungen sind bei U-Kanal-Blende zweiteilig generell lose!

**Skizze**

**Ansicht von**  
 innen  
 außen

**Montage erfolgt:**  
 in die Laibung  
 auf die Laibung

**Maße:**  
 Fertigmaße  
 Laibungsmaße

**Farbauswahl**

C eloxiert  
 RAL 9016 Verkehrsweiß  
 RAL 9006 Weißaluminium  
 RAL 7016 Anthrazitgrau  
 RAL / Eloxal / DB  
 od. nach Farbkarte

Blende     
 teleskopierbare     
 Unterschiene     
 Führungsschienen     
 Abstandshalter     
 Lamellenfarbe \_\_\_\_\_

Bestelldaten		Form	Stück	Bezeichnung	Einzelpreis €	Gesamtpreis €
Pos.						

Aufmaß erfolgte durch:  
 Fachhändler  Endabnehmer  ADM

Datum, Unterschrift des Auftraggebers

Auftrag besteht aus \_\_\_\_\_  
 Seiten

Maße sind Fertigmaße, Umtausch, Änderung oder Rücknahme ist nicht möglich. Preise nach der zur Zeit gültigen Preisliste. Lieferung zu den umstehenden Bedingungen.

Es gelten unsere aktuell gültigen, allgemeinen Geschäftsbedingungen. Keine Haftung bei Druckfehlern. Änderungen dienen dem technischen Fortschritt und bleiben vorbehalten.

# Erläuterung zum Bestellformular Schrägraffstore AsyFlex 80NF, freitragend

So klappt jede Bestellung

**Skizze:**

Sehr wichtig bei der Bestellung von Schrägraffstores ist die Skizzierung des Elements und der baulichen Gegebenheiten, die Sie hier eintragen können.

**Blenden:**

Sollten Sie eine Blende benötigen, können Sie diese durch einfaches Ankreuzen und ggf. Eintragen gewünschter Maße bestellen.

**Farbauswahl:**

Definieren Sie hier die Farben für Blende, Spannwinkel, teleskopierbare Unterschiene und Lamellen. Bitte beachten: Spannwinkel ist nicht in Eloxalfarben lieferbar.

## Bestellformular Schrägraffstore AsyFlex 80NF mit Führungsschiene, freitragend

Bitte senden Sie das Bestellformular per Fax an: 03341 / 44868-301

Kundennummer		Kommission	Liefertermin
Firma		Liefer-/Montageanschrift	
Straße, Hausnummer			
PLZ, Ort			
Gebiet	Tour	R	Montagekosten
<input type="checkbox"/>	<input type="checkbox"/>	<input type="checkbox"/>	<input type="checkbox"/>
<input type="checkbox"/>		<input type="checkbox"/>	

**Bedienart / Steuerung**

Elektro (ohne Schalter)

io-Motor (inkl. Sender)

**Funksteuerung** (mehrpreispflichtig)

Funk-Empfänger (Somfy)

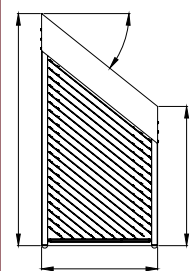
Sonnen- und Windwächer

1-Kanal-Handsender

5-Kanal-Handsender

Wandsender

**Maßangaben**



**Blenden**

**Blendenart:**

Rundbogenblende

U-Kanal-Blende (einteilig)

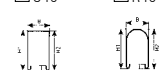
**Blendenmaße (in mm):**

Blendenhöhe: H1 \_\_\_\_\_ H2 \_\_\_\_\_

Blendentiefe B:  140 mm

**Blendenform:**

U 10     R 10



**Farbauswahl**

CO eloxiert

RAL 9016 Verkehrsweiß

RAL 9006 Weißaluminium

RAL 7016 Anthrazitgrau

RAL / Eloxal / DB od. nach Farbkarte

Blende

teleskopierbare Unterschiene

Führungsschienen

Abstandshalter

Lamellenfarbe

**Skizze**

**Ansicht von**

innen     in die Laibung    **Maße:**

außen     auf die Laibung     Fertigmaße

Laibungsmaße

Pos.	Stück	Form	Bezeichnung	Einzelpreis €	Gesamtpreis €

Aufmaß erfolgte durch:

Fachhändler  Endabnehmer  ADM

ADM

Datum, Unterschrift des Auftraggebers

Auftrag besteht aus Seiten

Maße sind Fertigmaße, Umtausch, Änderung oder Rücknahme ist nicht möglich. Preise nach der zur Zeit gültigen Preisliste. Lieferung zu den umstehenden Bedingungen. Es gelten unsere aktuell gültigen, allgemeinen Geschäftsbedingungen. Keine Haftung bei Druckfehlern. Änderungen dienen dem technischen Fortschritt und bleiben vorbehalten.

8182869/11.2014

**Bedienart/Steuerung:**

Ihr Kunde hat die Wahl zwischen Standard-Elektromotorisierung und bequemer Funksteuerung.

**Befestigung:**

Wichtig für die Befestigung sind die baulichen Gegebenheiten. Nur so kann auch die entsprechende Auswahl an Befestigungsmaterial getroffen werden.

**Maßangaben:**

Hier bitte die Maße des Schrägraffstores AsyFlex angeben.

# Bestellformular Schrägaffstore AsyFlex 80NF mit Führungsschiene, freitragend

Bitte senden Sie das Bestellformular per Fax an: 03341 / 44868-301

<b>Kundennummer</b>	<b>Kommission</b>	<b>Liefertermin</b>			
<b>Firma</b>	<b>Liefer-/Montageanschrift</b>				
<b>Straße, Hausnummer</b>					
<b>PLZ, Ort</b>					
<b>Gebiet</b>	<b>Tour</b>	<b>R</b>	<b>Montagekosten</b>	<input type="checkbox"/> Lieferung <input type="checkbox"/> Montage	
<b>Maßangaben</b>					
<b>Bedienart / Steuerung</b>					
<input type="checkbox"/> Elektro (ohne Schalter) <input type="checkbox"/> io-Motor (inkl. Sender)					
<b>Funksteuerung (mehrpriepflichtig)</b>					
<input type="checkbox"/> Funk-Empfänger (Somfy) <input type="checkbox"/> Sonnen- und Windwächter <input type="checkbox"/> 1-Kanal-Handsender <input type="checkbox"/> 5-Kanal-Handsender <input type="checkbox"/> Wandsender					
<b>Befestigung</b>					
<input type="checkbox"/> auf Holz <input type="checkbox"/> auf Kunststoff <input type="checkbox"/> auf Mauerwerk <input type="checkbox"/> ohne Befestigungs-material <input type="checkbox"/> auf Aluminium					
<b>Abstandshalter</b>					
Typ F Länge _____					
<b>Führungsschiene</b>					
<input type="checkbox"/> Typ R <input type="checkbox"/> Typ VD <input type="checkbox"/> Typ VD					
<b>Bestelldaten</b>					
Pos.	Stück	Form	Bezeichnung	Einzelpreis €	Gesamtpreis €
Aufmaß erfolge durch: Fachhändler Endabnehmer ADM <input type="checkbox"/>			Datum, Unterschrift des Auftraggebers		
ADM <input type="checkbox"/>			Auftrag besteht aus _____ Seiten		

**Farbauswahl**

C eloxiert  
 RAL 9016 Verkehrsweiß  
 RAL 9006 Weißaluminium  
 RAL 7016 Anthrazitgrau  
 RAL / Eloxal / DB  
 od. nach Farbkarte

**Blenden**

**Blendenart:**

Rundbogenblende  
 U-Kanal-Blende (einteilig)

**Blendenmaße (in mm):**

Blendenhöhe: H1 \_\_\_\_\_ H2 \_\_\_\_\_

Blendentiefe B:  140mm  \_\_\_\_\_

**Blendenform:**

U 10  R 10

**Skizze**

**Ansicht von**

innen  auf die Laibung  
 außen  auf die Laibung

**Maße:**

Fertigmaße  
 Laibungsmaße

**Montage erfolgt:**

in die Laibung  
 auf die Laibung

**Blende**

**teleskopierbare**

**Unterschiene**

**Führungsschienen**

**Abstandshalter**

**Lamellenfarbe** \_\_\_\_\_

# Erläuterung zum Bestellformular Schrägrollladen AsyRoll comfort

So klappt jede Bestellung

### Panzerfarbe:

Hier bitte die Panzerfarbe angeben und ob Panzer ohne Lichtschlitze gewünscht.

### Kastengröße:

Hier bitte gewünschten Kasten und Kastengröße angeben.

### Oberfläche:

Farbe für Kasten und Schiene angeben und dabei Auswahlmöglichkeiten berücksichtigen.

## Bestellformular Schrägrollladen AsyRoll comfort

Bitte senden Sie das Bestellformular per Fax an: 03341 / 44868-301

Kundennummer		Kommission		Liefertermin	
Firma		Liefer-/Montageanschrift			
Straße, Hausnummer					
PLZ, Ort					
Gebiet	Tour	R	Montagekosten	<input type="checkbox"/> Lieferung	<input type="checkbox"/> Montage

#### Panzerfarbe

 81 Weiß  
 82 Braun  
 83 Grau  
 85 Beige  
 87 Silber  
 89 Holz dunkel  
 Panzer ohne Lichtschlitze

#### Kastengrößen

 165 Form CN (eckig)  
 180 Form CN (eckig)  
 205 Form CN (eckig)  
 165 Form CR (rund)  
 180 Form CR (rund)  
 205 Form CR (rund)  
 Kasten mit Fries

#### Hinweis:

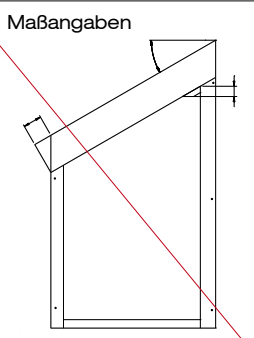
- » Kastenüberstandsmaß »P« muss gegebenenfalls für Montage an der niederen Seite aus der Laibung gestemmt werden (nach Baubarkeitstabelle)
- » Profile, die nicht beidseitig geführt sind, und die obersten 10 Lamellen haben keine Lichtschlitze
- » Ein Teilbereich des Panzers bleibt im geöffneten Zustand sichtbar!
- » Funktionsweise: Linksröller

#### Farbauswahl

CO eloxiert	<input type="checkbox"/>	RAL 9016 Verkehrsweiß	<input type="checkbox"/>	RAL / Eloxal / DB nach Farbkarte
RAL 9008 Weißaluminium	<input type="checkbox"/>	RAL 9019 Braun	<input type="checkbox"/>	

<b>Führungsschienen</b>		
<input type="checkbox"/> L 60	<input type="checkbox"/> R 60 (Schenkel nach innen zeigend)	<input type="checkbox"/> R 60 (Schenkel nach außen zeigend)

<b>Bedienart/Steuerung</b>	<b>Kabelaustritt (Motor auf hoher Seite)</b>
<input type="checkbox"/> Elektro (ohne Schalter)	<input type="checkbox"/> stirnseitig <input type="checkbox"/> nach hinten <input type="checkbox"/> nach oben

<b>Funksteuerung (mehrpreispflichtig)</b>	<b>Maßangaben</b> 
<input type="checkbox"/> Funk-Empfänger (Somfy)	
<input type="checkbox"/> 1-Kanal-Handsender	
<input type="checkbox"/> 5-Kanal-Handsender <input type="checkbox"/> Wandsender	

<b>Befestigung</b>	
<input type="checkbox"/> auf Holz	<input type="checkbox"/> ohne Befestigungsmaterial
<input type="checkbox"/> auf Mauerwerk	
<input type="checkbox"/> auf Aluminium	
<input type="checkbox"/> auf Kunststoff	

<b>Querschienenbefestigung</b>	
<input type="checkbox"/> Befestigung am Fensterstock	
<input type="checkbox"/> Befestigung seitlich in Führungsschienen, nicht bei Formen R 2-4	

Aufmaß erfolgte durch:		ADM	Datum, Unterschrift des Auftraggebers	<input type="checkbox"/> Auftrag besteht aus Seiten
Fachhändler	Endabnehmer	ADM		
<input type="checkbox"/>	<input type="checkbox"/>	<input type="checkbox"/>		

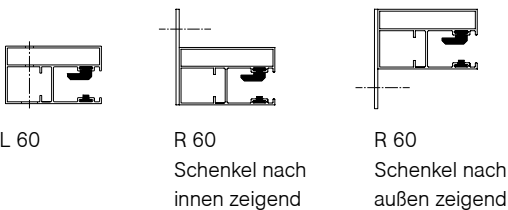
Pos.	Stück	Form	Bezeichnung	Einzelpreis €	Gesamtpreis €

Maße sind Fertigmaße. Umtausch, Änderung oder Rücknahme ist nicht möglich. Preise nach der zur Zeit gültigen Preisliste. Lieferung zu den umstehenden Bedingungen.

Es gelten unsere aktuell gültigen, allgemeinen Geschäftsbedingungen. Keine Haftung bei Druckfehlern. Änderungen dienen dem technischen Fortschritt und bleiben vorbehalten.

8125240/1102013

### Führungsschienen:



### Bedienung:

Bei Elektrobedienung ist der Kabelaustritt anzugeben.

### Bestellmaße:

Im Skizzenfeld wird eine grobe Zeichnung der Anlage mit Angabe der Maße gefertigt. Bitte immer ankreuzen:

- » Ansicht von innen oder außen?
- » Handelt es sich um Fertigmaße oder Laibungsmaße?

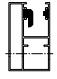
# Bestellformular Schrägrollladen AsyRoll comfort

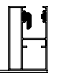
Bitte senden Sie das Bestellformular per Fax an: 03341 / 44868-301

Kundennummer	Kommission	Liefertermin
Firma	Liefer-/Montageanschrift	
Straße, Hausnummer		
PLZ, Ort		

Gebiet	Tour	R	Montagekosten	<input type="checkbox"/> Lieferung	<input type="checkbox"/> Montage
--------	------	---	---------------	------------------------------------	----------------------------------

**Führungsschienen**

L 60   R 60 (Schenkel nach innen zeigend)

R 60 (Schenkel nach außen zeigend) 

**Bediener/Steuerung**

Elektro (ohne Schalter)

stirnseitig  nach hinten  nach oben

**Funksteuerung (mehrpriepflichtig)**

\_\_\_\_\_ Funk-Empfänger (Somfy)

\_\_\_\_\_ 1-Kanal-Handsender

\_\_\_\_\_ 5-Kanal-Handsender

\_\_\_\_\_ Wandsender

**Befestigung**

auf Holz

auf Mauerwerk

auf Aluminium

auf Kunststoff

ohne Befestigungsmaterial

**Querschienenbefestigung**

Befestigung am Fensterstock

Befestigung seitlich in Führungsschienen, nicht bei Formen R 2-4

Aufmaß erfolge durch:  Fachhändler  Endabnehmer  ADM

**Panzerfarbe**

81 Weiß

82 Braun

83 Grau

85 Beige

87 Silber

89 Holz dunkel

Panzer ohne Lichtschlitze

**Kastengrößen**

165 Form CN (eckig)

180 Form CN (eckig)

205 Form CN (eckig)

165 Form CR (rund)

180 Form CR (rund)

205 Form CR (rund)

Kasten mit Fries

**Farbauswahl**

CO eloxiert

RAL 9016 Verkehrsweiß

RAL 9006 Weißaluminium

RAL 8019 Braun

RAL / Eloxal / DB nach Farbkarte

Kasten

Schienen

**Hinweis:**

- » Kastenüberstandsmaß »P« muss gegebenenfalls für Montage an der niederen Seite aus der Laibung gestemmt werden (nach Baubarkeitstabelle)
- » Profile, die nicht beidseitig getüncht sind, und die obersten 10 Lamellen haben keine Lichtschlitze
- » Ein Teilbereich des Panzers bleibt im geöffneten Zustand sichtbar!
- » Funktionsweise: Linkstroler

**Skizze**

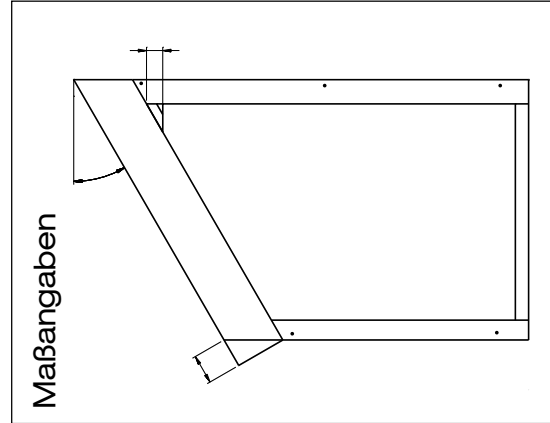
Ansicht von  innen  außen

Montage erfolgt:  in die Laibung  auf die Laibung

Maße:  Fertigmaße  Laibungsmaße

**Kabelaustritt (Motor auf hoher Seite)**

stirnseitig  nach hinten  nach oben



Bestelldaten	Stück	Form	Bezeichnung	Einzelpreis €	Gesamtpreis €
Pos.					

Datum, Unterschrift des Auftraggebers

Auftrag besteht aus  Seiten

Maße sind Fertigmaße, Umtausch, Änderung oder Rücknahme ist nicht möglich. Preise nach der zur Zeit gültigen Preisliste. Lieferung zu den umstehenden Bedingungen.

Es gelten unsere aktuell gültigen, allgemeinen Geschäftsbedingungen. Keine Haftung bei Druckfehlern. Änderungen dienen dem technischen Fortschritt und bleiben vorbehalten.

# Erläuterung zum Bestellformular Lamellensystem WendoFlex

## So klappt jede Bestellung

### Ausführung:

Montage erfolgt von innen oder außen.

### Bedienung:

Bei allen Bedienvarianten ist anzugeben, wo sich die Bedienung befinden soll.  
Bei Kurbelbedienung muss zusätzlich die Länge angegeben werden.

### Farben:

Oberflächenfarbe für jeweilige Komponente angeben und dabei die Verfügbarkeit berücksichtigen. Lamellenfarbennummern bitte der Lamellenfarbkarte entnehmen.

## Bestellformular Lamellensystem WendoFlex

Bitte senden Sie das Bestellformular per Fax an: 03341 / 44868-301

Kundennummer	Kommission	Liefertermin	<b>Bedienung</b>			<b>Farbauswahl</b>		
Firma	Liefer-/Montageanschrift		Bedienart:	Kurbelbedienung (in mm):	von innen gesehen (in mm):			Aussteller Abstandhalter Antriebswelle Lamellenfarbe
Straße, Hausnummer			<input type="checkbox"/> Elektro (ohne Schalter)	Länge: _____	<input type="checkbox"/> links +/- _____			
PLZ, Ort			<input type="checkbox"/> Knickkurbel fest	Kurbelfarbe: <input type="checkbox"/> Grau	<input type="checkbox"/> rechts +/- _____			
Gebiet	Tour	R	<input type="checkbox"/> Knickkurbel abnehmbar	<input type="checkbox"/> Braun	<input type="checkbox"/> mittig +/- _____			
Montagekosten			<input type="checkbox"/> Langhandkurbel m. Haken	<input type="checkbox"/> Weiß				<input type="checkbox"/> CO eloxiert <input type="checkbox"/> RAL 9016 <input type="checkbox"/> RAL 9006 Weißaluminium <input type="checkbox"/> RAL 7016 Anthrazitgrau RAL / Eloxal / DB od. nach Farbkarte
<input type="checkbox"/> Lieferung	<input type="checkbox"/> Montage		<b>Montage</b> <input type="checkbox"/> innen <input type="checkbox"/> außen			<b>Skizzenansicht von</b>		
			<input type="checkbox"/> innen <input type="checkbox"/> außen			<b>Skizzenmaße:</b>		
			<input type="checkbox"/> Fertigmaße <input type="checkbox"/> Laibungsmaße					
<b>Bedienart/Steuerung</b>			<div style="border: 1px solid black; height: 150px; width: 100%;"></div>					
<input type="checkbox"/> Elektro (ohne Schalter)								
<input type="checkbox"/> io-Funkempfänger								
<b>io-Steuerung (mehrpriestpflichtig)</b>								
<input type="checkbox"/> Wandsender								
<input type="checkbox"/> 1-Kanal-Handsender								
<b>Funksteuerung (mehrpriestpflichtig)</b>								
___ Funk-Empfänger (Somfy)								
___ 1-Kanal-Handsender								
___ 5-Kanal-Handsender								
___ Wandsender								
<b>Befestigung</b>								
<input type="checkbox"/> auf Holz								
<input type="checkbox"/> auf Mauerwerk								
<input type="checkbox"/> auf Aluminium								
<input type="checkbox"/> auf Beton								
<input type="checkbox"/> auf Kunststoff								
<input type="checkbox"/> Abstandhalterbefestigung am Fensterstock								
<input type="checkbox"/> Abstandhalterbefestigung zur Laibung								
<input type="checkbox"/> Abstandhalter um _____ mm verlängert								
<b>Bestelldaten</b>								
Pos.	Stück	Form	Bezeichnung			Einzelpreis €	Gesamtpreis €	
Aufmaß erfolgte durch: Fachhändler <input type="checkbox"/> Endabnehmer <input type="checkbox"/> ADM <input type="checkbox"/>			Datum, Unterschrift des Auftraggebers			Auftrag besteht aus Seiten		

### Befestigung:

Wichtig für die Befestigung sind die baulichen Gegebenheiten.  
Nur so kann auch die entsprechende Auswahl an Befestigungsmaterial getroffen werden.

### Bestellmaße:

Im Skizzenfeld wird eine grobe Zeichnung der Anlage mit Angabe der Maße gefertigt. Bitte immer ankreuzen:

- » Ansicht von innen oder außen?
- » Handelt es sich um Fertigmaße oder Laibungsmaße?



# Bestellformular Lamellensystem WendoFlex

Bitte senden Sie das Bestellformular per Fax an: 03341 / 44868-301

Kundennummer		Kommission	Liefertermin	
Firma		Liefer-/Montageanschrift		
Straße, Hausnummer		PLZ, Ort		
Gebiet	Tour	R	Montagekosten	
			<input type="checkbox"/> Lieferung	<input type="checkbox"/> Montage
<b>Montage</b> <input type="checkbox"/> innen <input type="checkbox"/> außen		<b>Skizzenansicht von</b> <input type="checkbox"/> innen <input type="checkbox"/> außen <input type="checkbox"/> Laibungsmaße		

Bedienung			Farbauswahl	
Bedienart:		Kurbelbedienung (in mm):		<input type="checkbox"/> RAL 9016 <input type="checkbox"/> CO eloxiert <input type="checkbox"/> RAL 7016 Anthrazitgrau <input type="checkbox"/> RAL 9006 Weißaluminium od. nach Farbkarte
<input type="checkbox"/> Elektro (ohne Schalter) <input type="checkbox"/> Knickkurbel fest <input type="checkbox"/> Knickkurbel abnehmbar <input type="checkbox"/> Langhandkurbel m. Haken <input type="checkbox"/> Handrad	Länge: _____ Kurbelfarbe: <input type="checkbox"/> Grau <input type="checkbox"/> Braun <input type="checkbox"/> Weiß	von innen gesehen (in mm): <input type="checkbox"/> links +/- <input type="checkbox"/> rechts +/- <input type="checkbox"/> mittig +/-		
<b>Aussteller</b> <input type="checkbox"/> <b>Abstandhalter</b> <input type="checkbox"/> <b>Antriebswelle</b> <input type="checkbox"/> <b>Lamellenfarbe</b> _____				

<b>Bedienart / Steuerung</b> <input type="checkbox"/> Elektro (ohne Schalter) <input type="checkbox"/> io-Funkempfänger <b>io-Steuerung (mehrpreispflichtig)</b> <input type="checkbox"/> Wandsender <input type="checkbox"/> 1-Kanal-Handsender <b>Funksteuerung (mehrpreispflichtig)</b> <input type="checkbox"/> Funk-Empfänger (Somfy) <input type="checkbox"/> 1-Kanal-Handsender <input type="checkbox"/> 5-Kanal-Handsender <input type="checkbox"/> Wandsender		<b>Befestigung</b> <input type="checkbox"/> auf Holz <input type="checkbox"/> auf Mauerwerk <input type="checkbox"/> auf Aluminium <input type="checkbox"/> auf Beton <input type="checkbox"/> auf Kunststoff	
--	--	--	--

<b>Bestelldaten</b> Pos. _____ Stück _____ Form _____ Bezeichnung _____ Einzelpreis € _____ Gesamtpreis € _____			
--	--	--	--

Aufmaß erfolge durch: Fachhändler <input type="checkbox"/> Endabnehmer <input type="checkbox"/> ADM <input type="checkbox"/>		Datum, Unterschrift des Auftraggebers _____	
Auftrag besteht aus _____ Seiten		Maße sind Fertigmaße, Umtausch, Änderung oder Rücknahme ist nicht möglich, Preise nach der zur Zeit gültigen Preisliste. Lieferung zu den umstehenden Bedingungen.	

Notizen



# Allgemeine Geschäftsbedingungen

## Verkaufs-, Lieferungs- und Zahlungsbedingungen

### § 1 Allgemeines, Geltungsbereich

- (1) Unsere Verkaufsbedingungen gelten ausschließlich; entgegenstehende oder von unseren Verkaufsbedingungen abweichende Bedingungen des Kunden erkennen wir nicht an, es sei denn, wir hätten ausdrücklich schriftlich ihrer Geltung zugestimmt. Unsere Verkaufsbedingungen gelten auch dann, wenn wir in Kenntnis entgegenstehender oder von unseren Verkaufsbedingungen abweichender Bedingungen des Kunden die Lieferung an den Kunden vorbehaltlos ausführen. Unsere Angebote sind stets freibleibend. Mündliche Vereinbarungen und Änderungen bedürfen zu ihrer Rechtsgültigkeit unserer schriftlichen Bestätigung, wie in § 1 Abs. 2 aufgeführt.
- (2) Alle Vereinbarungen, die zwischen uns und dem Kunden zwecks Ausführung dieses Vertrages getroffen werden, sind in diesem Vertrag schriftlich niedergelegt.
- (3) Unsere Verkaufsbedingungen gelten nur gegenüber Unternehmern im Sinn von § 310 Abs. 1 BGB.

### § 2 Angebot, Angebotsunterlagen

- (1) Ist die Bestellung als Angebot gemäß § 145 BGB zu qualifizieren, so können wir dieses innerhalb von 2 Wochen annehmen.
- (2) An Abbildungen, Zeichnungen, Kalkulationen und sonstigen Unterlagen behalten wir uns Eigentums- und Urheberrechte vor. Dies gilt auch für solche schriftlichen Unterlagen, die als „vertraulich“ bezeichnet sind. Vor ihrer Weitergabe an Dritte bedarf der Kunde unserer ausdrücklichen schriftlichen Zustimmung.

### § 3 Versand

Erfüllungsort für Lieferungen ist im Verkehr mit Kaufleuten 89364 Rettenbach bzw. der Ort des betreffenden Zweigwerkes. Die Lieferung gilt als erfüllt, wenn sie versandbereit ist, dies dem Besteller mitgeteilt ist und sie den vereinbarten Lieferbedingungen entspricht. Bei Franko-Lieferung wird die Versandart grundsätzlich durch uns bestimmt. Eil- und Expresszuschläge werden in Rechnung gestellt. Kistenverpackung bei Fertigprodukten wird in Rechnung gestellt, Spezialverpackungen werden in Rechnung gestellt. Bei Lieferung an Dritte (Verbraucher und abweichender Warenempfänger zum Besteller) erfolgt diese unfrei. Verrechnete Einwegverpackung wird weder zurückgenommen, noch gutgeschrieben. Bei Aufträgen unter 100,00 Euro wird eine Versand- und Verpackungspauschale in Höhe von 9,80 Euro berechnet. Bei Transportschäden durch Zustellung mit unseren Lkws, Speditionen oder Paketdiensten muss der Empfänger uns entstandene Reklamationen, spätestens innerhalb von 7 Tagen nach Erhalt der Ware, schriftlich mitteilen. Die Pflicht zur rechtzeitigen Mängelrüge bleibt hiervon unberührt.

### § 4 Preise, Zahlungsbedingungen

- (1) Sofern sich aus der Auftragsbestätigung nichts anderes ergibt, gelten unsere Preise „frei Haus“, ausschließlich Verpackung; diese wird gesondert in Rechnung gestellt. Unsere Preise verstehen sich gegenüber Unternehmern als Nettopreise auf normaler Frachtbasis. Wird eine andere Versandart gewünscht, dann trägt der Kunde die Kosten der Differenzfracht. Bei Bestellungen außerhalb der BRD verstehen sich die Preise grundsätzlich Netto ab Werk unverzollt. Falls schriftlich vereinbart, kann der Preis die Lieferung frei deutsche Grenze unverzollt enthalten. Unsere Preise sind unverbindlich. Maßgeblich sind unsere Angaben in der Auftragsbestätigung. Mit Herausgabe einer neuen Liste verliert die alte Liste ihre Gültigkeit. Für die Erstellung eines Aufmaßes aller Produkte wird eine Aufmaßgebühr erhoben. Die Höhe der Aufmaßgebühr richtet sich nach der aktuellen Preisliste. Wir übernehmen nur gegen Aufmaßgebühr die Haftung für Maßfehler. Nachträgliche Auftragsänderungen sind möglich, es werden dann jedoch die Kosten für die bereits begonnene Produktion berechnet. Für die Verpackung eines Produktes aus der Warengruppe Flylock oder Plisseo gilt die angezeigte Verpackungspauschale der jeweils gültigen Preisliste. Liegt einem Auftrag ein Angebot oder ein Werksauftrag zugrunde, so gelten für diesen Auftrag die im Angebot enthaltenen oder im Werkvertrag vereinbarten Zahlungsbedingungen.
- (2) Wir behalten uns das Recht vor, unsere Preise angemessen zu ändern, wenn nach Abschluss des Vertrages Kostensenkungen oder Kostenerhöhungen, insbesondere aufgrund von Tarifabschlüssen oder Materialpreissänderungen eintreten. Diese werden wir dem Kunden auf Verlangen vorlegen.
- (3) Der Abzug von Skonto bedarf besonderer schriftlicher Vereinbarung.
- (4) Sofern sich aus der Auftragsbestätigung nichts anderes ergibt, ist der Kaufpreis netto (ohne Abzug) innerhalb von 30 Tagen ab Rechnungsdatum zur Zahlung fällig. Es gelten die gesetzlichen Regeln betreffend die Folgen des Zahlungsverzugs.
- (5) Aufrechnungsrechte stehen dem Kunden nur zu, wenn seine Gegenansprüche rechtskräftig festgestellt, unbestritten oder von uns anerkannt sind. Außerdem ist er zur Ausübung eines Zurückbehaltungsrechts insoweit befugt, als sein Gegenanspruch auf dem gleichen Vertragsverhältnis beruht.
- (6) Im Falle einer Stornierung des Auftrags oder Rückgabe der Ware sind wir

berechtigt, den uns dadurch entstehenden Schaden in voller Höhe gegenüber dem Kunden geltend zu machen. Es gelten insoweit die gesetzlichen Vorschriften.

### § 5 Lieferzeit

- (1) Der Beginn der von uns angegebenen Lieferzeit setzt die Abklärung aller technischen Fragen voraus.
- (2) Die Einhaltung unserer Lieferverpflichtung setzt weiter die rechtzeitige und ordnungsgemäße Erfüllung der Verpflichtung des Kunden voraus. Die Einrede des nicht erfüllten Vertrages bleibt vorbehalten.
- (3) Kommt der Kunde in Annahmeverzug oder verletzt er schuldhaft sonstige Mitwirkungspflichten, so sind wir berechtigt, den uns insoweit entstehenden Schaden, einschließlich etwaiger Mehraufwendungen ersetzt zu verlangen. Weitergehende Ansprüche oder Rechte bleiben vorbehalten.
- (4) Sofern die Voraussetzungen von Abs. (3) vorliegen, geht die Gefahr eines zufälligen Untergangs oder einer zufälligen Verschlechterung der Kaufsache in dem Zeitpunkt auf den Kunden über, in dem dieser in Annahmeverzug geraten ist.
- (5) Wir haften nur nach den gesetzlichen Bestimmungen, soweit der zugrundeliegende Kaufvertrag ein Fixgeschäft im Sinn von § 286 Abs. 2 Nr. 4 BGB oder von § 376 HGB ist. Wir haften auch nur nach den gesetzlichen Bestimmungen, sofern als Folge eines von uns zu vertretenden Lieferverzugs der Kunde berechtigt ist, geltend zu machen, dass sein Interesse an der weiteren Erfüllung in Fortfall geraten ist.
- (6) Wir haften ferner nur nach den gesetzlichen Bestimmungen, sofern der Lieferverzug auf einer von uns zu vertretenden, vorsätzlichen oder grob fahrlässigen Vertragsverletzung beruht; ein Verschulden unserer Vertreter oder Erfüllungsgehilfen ist uns zuzurechnen. Sofern der Lieferverzug auf einer von uns zu vertretenden, grob fahrlässigen Vertragsverletzung beruht, ist unsere Schadensersatzhaftung auf den vorhersehbaren, typischerweise eintretenden Schaden begrenzt.
- (7) Wir haften auch dann nur nach den gesetzlichen Bestimmungen, soweit der von uns zu vertretende Lieferverzug auf der schuldhaften Verletzung einer wesentlichen Vertragspflicht beruht; in diesem Fall ist aber die Schadensersatzhaftung auf den vorhersehbaren, typischerweise eintretenden Schaden begrenzt.
- (8) Im Übrigen haften wir nur im Fall des Lieferverzugs für jede vollendete Woche ab der fünften Woche Verzug im Rahmen einer pauschalierten Verzugsentschädigung in Höhe von 0,5% des Lieferwertes, maximal jedoch nicht mehr als 5% des Lieferwertes.
- (9) Weitere gesetzliche Ansprüche und Rechte des Kunden bleiben vorbehalten.

### § 6 Gefahrenübergang, Verpackungskosten

- (1) Sofern sich aus der Auftragsbestätigung nichts anderes ergibt, ist Lieferung „frei Haus“ vereinbart.
- (2) Für die Rücknahme von Verpackungen gelten gesonderte Vereinbarungen.
- (3) Sofern der Kunde es wünscht, werden wir die Lieferung durch eine Transportversicherung eindecken; die insoweit anfallenden Kosten trägt der Kunde.

### § 7 Mängelhaftung

- (1) Mängelansprüche des Kunden setzen voraus, dass dieser seinen nach § 377 HGB geschuldeten Untersuchungs- und Rügeobliegenheiten ordnungsgemäß nachgekommen ist.
- (2) Soweit ein Mangel der Kaufsache vorliegt, sind wir nach unserer Wahl zur Nacherfüllung in Form einer Mängelbeseitigung oder zur Lieferung einer neuen mangelfreien Sache berechtigt. Im Falle der Nacherfüllung tragen wir die erforderlichen Aufwendungen nur bis zur Höhe des Kaufpreises.
- (3) Schlägen die Nacherfüllungsversuche fehl, so ist der Kunde nach seiner Wahl berechtigt, Rücktritt oder Minderung zu verlangen.
- (4) Wir haften nach den gesetzlichen Bestimmungen, sofern der Kunde Schadensersatzansprüche geltend macht, die auf Vorsatz oder grober Fahrlässigkeit, einschließlich von Vorsatz oder grober Fahrlässigkeit unserer Vertreter oder Erfüllungsgehilfen beruhen. Soweit uns keine vorsätzliche Vertragsverletzung angelastet wird, ist die Schadensersatzhaftung auf den vorhersehbaren, typischerweise eintretenden Schaden begrenzt.
- (5) Wir haften nach den gesetzlichen Bestimmungen, sofern wir schuldhaft eine wesentliche Vertragspflicht verletzen; auch in diesem Fall ist aber die Schadensersatzhaftung auf den vorhersehbaren, typischerweise eintretenden Schaden begrenzt.
- (6) Soweit dem Kunden ein Anspruch auf Ersatz des Schadens statt der Leistung zusteht, ist unsere Haftung auch im Rahmen von Abs. (3) auf Ersatz des vorhersehbaren, typischerweise eintretenden Schadens begrenzt.
- (7) Die Haftung wegen schuldhafter Verletzung des Lebens, des Körpers oder der Gesundheit bleibt unberührt; dies gilt auch für die zwingende Haftung nach dem Produkthaftungsgesetz.
- (8) Soweit nicht vorstehend etwas Abweichendes geregelt, ist die Haftung ausgeschlossen.
- (9) Die Verjährungsfristen richten sich nach den gesetzlichen Vorschriften.

### § 8 Gesamthftung

- (1) Eine weitergehende Haftung auf Schadensersatz als in § 6 vorgesehen, ist – ohne Rücksicht auf die Rechtsnatur des geltend gemachten Anspruchs – ausgeschlossen. Dies gilt insbesondere für Schadensersatzansprüche aus Verschulden bei Vertragsabschluss, wegen sonstiger Pflichtverletzungen oder wegen deliktischer Ansprüche auf Ersatz von Sachschäden gemäß § 823 BGB.
- (2) Die Begrenzung nach Abs. (1) gilt auch, soweit der Kunde anstelle eines Anspruchs auf Ersatz des Schadens, statt der Leistung Ersatz nutzloser Aufwendungen verlangt.
- (3) Soweit die Schadensersatzhaftung uns gegenüber ausgeschlossen oder eingeschränkt ist, gilt dies auch im Hinblick auf die persönliche Schadensersatzhaftung unserer Angestellten, Arbeitnehmer, Mitarbeiter, Vertreter und Erfüllungsgehilfen.

### § 9 Eigentumsvorbehaltssicherung

- (1) Wir behalten uns das Eigentum an der Kaufsache bis zum Eingang aller Zahlungen aus der laufenden Geschäftsbeziehung vor. Bei vertragswidrigem Verhalten des Kunden, insbesondere bei Zahlungsverzug, sind wir berechtigt, die Kaufsache zurückzunehmen. In der Zurücknahme der Kaufsache durch uns liegt ein Rücktritt vom Vertrag. Wir sind nach Rücknahme der Kaufsache zu deren Verwertung befugt, der Verwertungserlös ist auf die Verbindlichkeiten des Kunden – abzüglich angemessener Verwertungskosten – anzurechnen.
- (2) Der Kunde ist verpflichtet, die Kaufsache pfleglich zu behandeln; insbesondere ist er verpflichtet, diese auf eigene Kosten gegen Feuer, Wasser- und Diebstahlschäden ausreichend zum Neuwert zu versichern. Sofern Wartungs- und Inspektionsarbeiten erforderlich sind, muss der Kunde diese auf eigene Kosten rechtzeitig durchführen.
- (3) Bei Pfändungen oder sonstigen Eingriffen Dritter hat uns der Kunde unverzüglich schriftlich zu benachrichtigen, damit wir Klage gemäß § 771 ZPO erheben können. Soweit der Dritte nicht in der Lage ist, uns die gerichtlichen und außergerichtlichen Kosten einer Klage gemäß § 771 ZPO zu erstatten, haftet der Kunde für den uns entstandenen Ausfall.
- (4) Der Kunde ist berechtigt, die Kaufsache im ordentlichen Geschäftsgang weiterzuverkaufen; er tritt uns jedoch bereits jetzt alle Forderungen in Höhe des Faktura-Endbetrages (einschließlich MWS) unserer Forderung ab, die ihm aus der Weiterveräußerung gegen seine Abnehmer oder Dritte erwachsen, und zwar unabhängig davon, ob die Kaufsache ohne oder nach Verarbeitung weiterverkauft worden ist. Zur Einziehung dieser Forderung bleibt der Kunde auch nach der Abtretung ermächtigt. Unsere Befugnis, die Forderung selbst einzuziehen, bleibt hiervon unberührt. Wir verpflichten uns jedoch, die Forderung nicht einzuziehen, solange der Kunde seinen Zahlungsverpflichtungen aus den vereinnahmten Erlösen nachkommt, nicht in Zahlungsverzug gerät und insbesondere kein Antrag auf Eröffnung eines Vergleichs- oder Insolvenzverfahrens gestellt ist oder Zahlungeinstellung vorliegt. Ist aber dies der Fall, so können wir verlangen, dass der Kunde uns die abgetretenen Forderungen und deren Schuldner bekannt gibt, alle zum Einzug erforderlichen Angaben macht, die dazugehörigen Unterlagen aushändigt und den Schuldner (Dritten) die Abtretung mitteilt.
- (5) Die Verarbeitung oder Umbildung der Kaufsache durch den Kunden wird stets für uns vorgenommen. Wird die Kaufsache mit anderen, uns nicht gehörenden Gegenständen verarbeitet, so erwerben wir das Miteigentum an der neuen Sache im Verhältnis des Wertes der Kaufsache (Fakturaendbetrag, einschließlich MWS) zu den anderen vermischten Gegenständen zum Zeitpunkt der Vermischung. Erfolgt die Vermischung in der Weise, dass die Sache des Kunden als Hauptsache anzusehen ist, so gilt als vereinbart, dass der Kunde uns anteilmäßig Miteigentum überträgt. Der Kunde verwahrt das so entstandene Alleineigentum oder Miteigentum für uns.
- (7) Der Kunde tritt uns auch die Forderungen zur Sicherung unserer Forderungen gegen ihn ab, die durch die Verbindung der Kaufsache mit einem Grundstück gegen einen Dritten erwachsen.
- (8) Wir verpflichten uns, die uns zustehenden Sicherheiten auf Verlangen des Kunden insoweit freizugeben, als der realisierbare Wert unserer Sicherheiten die zu sichernden Forderungen um mehr als 10% übersteigt; die Auswahl der freizugebenden Sicherheiten obliegt uns.

### § 10 Gerichtsstand, Erfüllungsort

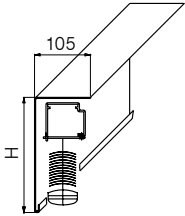
- (1) Sofern der Kunde Kaufmann ist, ist unser Geschäftssitz Gerichtsstand; wir sind jedoch berechtigt, den Kunden auch an seinem Wohnsitzgericht zu verklagen.
- (2) Es gilt das Recht der Bundesrepublik Deutschland; die Geltung des UN-Kaufrechts ist ausgeschlossen.
- (3) Sofern sich aus der Auftragsbestätigung nichts anderes ergibt, ist unser Geschäftssitz Erfüllungsort.

# Schrägraffstore AsyFlex

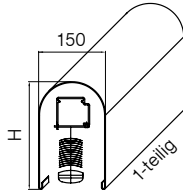
## Blendenausführungen

### Abdeckblenden AsyFlex 50, Aluminium gekantet

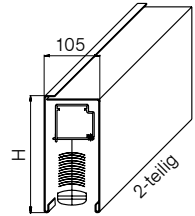
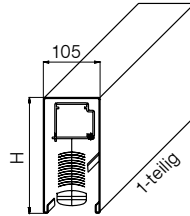
**Winkelblende** (Standard)



**Rundbogenblende**



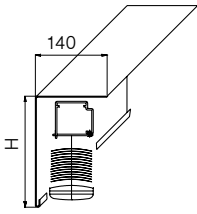
**U-Kanalblenden**



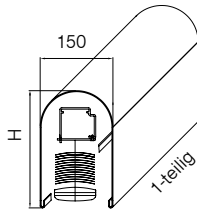
Bei U-Kanalblende  
ab Höhe (H) > 250 mm  
Blende zweiteilig

### Abdeckblenden AsyFlex 80, Aluminium gekantet

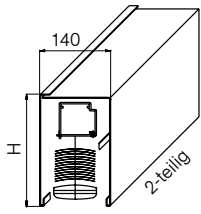
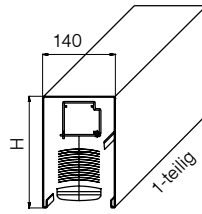
**Winkelblende** (Standard)



**Rundbogenblende**



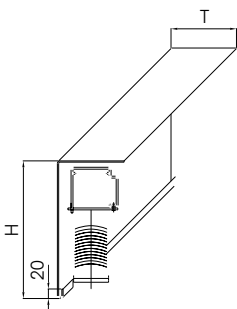
**U-Kanalblenden**



### Berechnung Gesamtabwicklung Blenden

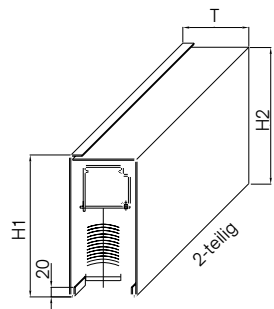
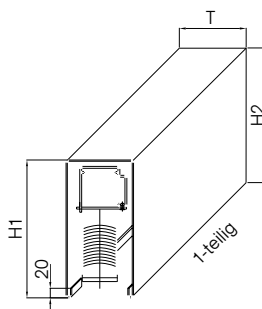
**Winkelblende** (Standard)

- Blendenhöhe H
- + Blendentiefe T
- + 20mm Umbördelung
- = Gesamtabwicklung



**U-Kanalblende** (ein- oder zweiteilig)

- Blendenhöhe H1
- + Blendentiefe T
- + Blendenhöhe H2
- + 2x20mm Umbördelung
- = Gesamtabwicklung



Bei U-Kanalblende  
ab Höhe (H) > 250 mm  
Blende zweiteilig

### Mehrpreise

#### Blenden

Preise in Euro

Blenden		Preise in Euro
Zweiteilige U-Kanalblende	lfm.	12,00
Blendenanpassung einschließlich Stoßverbindung für Kombinationen	Stück	48,00
Rundbogenblende (Mehrpreis bezogen auf U-Kanalblende AsyFlex 80)	Stück	10%

Aufschlag für Mindermengen sowie weitere Sonderfarben auf Anfrage.

# Schrägraffstore AsyFlex

## Blendengesamtabwicklung und -preise

### Berechnung Blendengesamtabwicklung

AsyFlex 50 / AsyFlex G 50 Standardtiefe 105 mm				AsyFlex 80 / AsyFlex G 80 Standardtiefe 140 mm			
Blendenhöhe		Winkel- blende	U-Kanal- blende	Blendenhöhe		Winkel- blende	U-Kanal- blende
Winkel/U- Kanal	Rund- bogen			Winkel/U- Kanal	Rund- bogen		
190	220	315	525	170	200	330	520
190	220	315	525	170	200	330	520
200	230	325	545	170	200	330	520
210	240	335	565	180	210	340	540
210	240	335	565	180	210	340	540
220	250	345	585	190	220	350	560
230	260	355	605	190	220	350	560
230	260	355	605	200	230	360	580
240	270	365	625	200	230	360	580
250	280	375	645	200	230	360	580
260	290	385	665	210	240	370	600
260	290	385	665	210	240	370	600
270	300	395	685	210	240	370	600
280	310	405	705	220	250	380	620
280	320	405	705	230	260	390	640
290	320	415	725	230	260	390	640
300	330	425	745	230	260	390	640
300	330	425	745	240	270	400	660
310	340	435	765	240	270	400	660
320	350	445	785	250	280	410	680
320	360	445	785	250	280	410	680
330	360	455	805	250	280	410	680
340	370	465	825	260	290	420	700
350	380	475	845	260	290	420	700
350	380	475	845	270	300	430	720
360	390	485	865	270	300	430	720
370	400	495	885	270	300	430	720
370	400	495	885	280	310	440	740
380	410	505	905	290	320	450	760
390	420	515	925	300	330	460	780

alle Maßangaben in mm

### Preise Aluminiumblenden gekantet, Materialstärke 2,0mm

Gesamtabwicklung	RAL 9016/7016/9006/C0 in Euro pro lfm.	RAL/C31-C35 in Euro pro lfm.	DB in Euro pro lfm.
200	59	63	70
250	66	70	76
300	73	76	82
350	77	81	87
400	82	87	96
450	88	96	103
500	96	102	109
550	100	106	114
600	106	113	122
650	112	119	128
700	117	126	133
750	122	131	137
800	128	136	148
850	133	146	155
900	138	152	160
950	148	158	167
Seitenverbödung pro Seite in Euro	24	26	27

Länge der Winkel- und U-Kanalblenden bis fünf Meter. Sonderblenden auf Anfrage.

# AsyRoll comfort

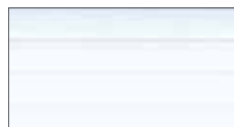
## Farbauswahl

### Rollladenpanzer



Aluminiumprofile doppelwandig,  
ausgeschäumt, mit Lichtschlitzen

SM 33



81 Weiß



82 Braun



83 Grau



85 Beige



87 Silber



89 Holz dunkel

### Rollladenkasten, Führungsschienen und Querschiene

#### Standardfarben stranggepresst



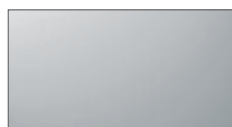
RAL 9016 Verkehrsweiß



RAL 8019 Graubraun



RAL 9006 Weißaluminium

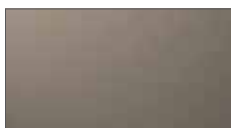


C0 E6-EV1 Silber eloxiert

#### Sonderfarben stranggepresst (mehrpreispflichtig)



Eloxal C31 Leichtbronze



Eloxal C32 Hellbronze



Eloxal C33 Mittelbronze



Eloxal C34 Dunkelbronze



Eloxal C35 Schwarz



DB 701 Hellgrau



DB 702 Grau



DB 703 Anthrazit metallic



Sonder-RAL

# AsyFlex/WendoFlex

## Farbauswahl

### Lamellen

Farb-Nr.	Bezeichnung	ähnlich RAL/ DB-Farbtone	AsyFlex 50	AsyFlex 80	WendoFlex 80
01	Verkehrsweiß	~ RAL 9016	•	•	•
03	Rubinrot	~ RAL 3003	•		•
06	Taubenblau	~ RAL 5014	•	•	•
10	Achatgrau	~ RAL 7038	•	•	•
11	Beige	~ RAL 1019			•
12	Lichtgrau	~ RAL 7035	•	•	•
13	Grauweiß	~ RAL 9002			•
14	Weißaluminium	~ RAL 9006	•	•	•
15	Schiefergrau	~ RAL 7015	•	•	•
16	Anthrazitgrau	~ RAL 7016	•	•	•
17	Graualuminium	~ RAL 9007	•	•	•
21	Moosgrün	~ RAL 6005	•	•	•
25	Purpurrot	~ RAL 3004		•	•
30	Perlweiß	~ RAL 1013	•	•	•
37	Staubgrau	~ RAL 7037		•	•
45	Reinweiß	~ RAL 9010	•	•	•
46	Graubraun	~ RAL 8019	•	•	•
49	Maisgelb	~ RAL 1006	•	•	•
51	Lichtbronze			•	•
52	Bronze			•	•
71	Hellbeige		•		•
74	Anthrazit metallic	~ DB 703	•	•	•

Farbunterschiede zwischen Lamellen und pulverbeschichteten Aluminiumteilen sind aufgrund von unterschiedlichen Herstellungsverfahren nicht zu vermeiden!

### Blenden, Teleskopunterschiene und Spannwinkel

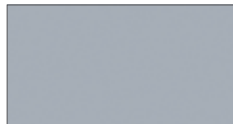
#### Standardfarben



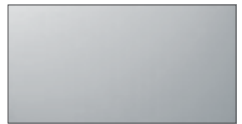
RAL 9016 Verkehrsweiß



RAL 7016 Anthrazitgrau



RAL 9006 Weißaluminium

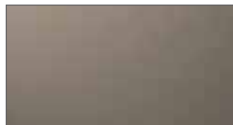


C0 E6-EV1 Silber eloxiert

#### Sonderfarben stranggepresst (mehrpreispflichtig)



Eloxal C 31 Leichtbronze\*



Eloxal C 32 Hellbronze\*



Eloxal C 33 Mittelbronze\*



Eloxal C 34 Dunkelbronze\*



Eloxal C 35 Schwarz\*



DB 701 Hellgrau



DB 702 Grau



DB 703 Anthrazit metallic



Sonder-RAL

\* Spannwinkel sind in Eloxalfarben nicht erhältlich.

Für Spannwinkel wird ein der Eloxalfarbe ähnlicher RAL-Ton verwendet.

Aus drucktechnischen Gründen sind exakte Farbwiedergaben nicht möglich.

Die genauen Farbtöne entnehmen Sie bitte dem aktuell gültigen SOLARMATIC-Handmuster.

Bestellen können Sie dieses unter der Faxnummer 03341 / 44868-301 oder per E-Mail: info@solarmatic.de

**SOLARMATIC-Sonnenschutz GmbH**

Barnimstraße 19

15345 Eggersdorf b. Berlin

Tel.: +49 (0) 3341 / 44868-0

Fax: +49 (0) 3341 / 44868-301

[www.solarmatic.de](http://www.solarmatic.de)

[info@solarmatic.de](mailto:info@solarmatic.de)