

Lamellensystem WendoFlex

- » verschattet selbst außergewöhnlichste Fensterformen
- » variabler Sicht- und Blendschutz
- » Sonnenschutz sorgt für Energiekosteneinsparung.
- » je nach Modell Kombination mit geraden Außenraffstores möglich
- » Ausstattung mit Sonnen- und Zeitautomatik möglich



Das Lamellensystem WendoFlex kommt vorwiegend da zum Einsatz, wo den Baubarkeiten von AsyFlex und AsyRoll comfort Grenzen gesetzt sind. Der eingebaute Elektromotor sorgt für eine komfortable Steuerung der beidseitig gebördelten, 80mm breiten Lamellen. Durch eine große Farbauswahl und die optionale Kombination mit einer Sonnen- und Zeitautomatik bleiben kaum Kundenwünsche offen.

Beispiele für Fensterformen

Fensterformen für Einzelfenster												
Lamellensystem WendoFlex												

Fensterformen für Kombinationen						
Lamellensystem WendoFlex						

Aussteller

- » stranggepresstes, eloxiertes Aluminium
- » wartungsfreier Wendemechanismus

Lagerhalter

- » witterungsbeständiger Kunststoff

Rundabstandshalter

- » Rundabstandshalter aus Aluminium
- » teleskopierbar mit verschiedenen Auszugslängen

Lamellen

- » beidseitig gebördelte Lamelle aus speziallegiertem, hochflexiblem, konkav-konvex gewölbtem, kupferfreiem Aluminiumband
- » Breite: 80mm
- » Materialstärke: 0,50mm
- » lichtecht und korrosionsbeständig einbrennlackiert



80mm gebördelte Lamelle in mehreren Farben wählbar (siehe hintere Umschlagseite)

Baubarkeiten

Minimale Breite		Maximale Breite	Minimale Höhe		Maximale Höhe	Maximale Behangfläche in m ²	
Elektro	Kurbel	Elektro/Kurbel	Elektro	Kurbel	Elektro/Kurbel	Elektro	Kurbel
350	300	6000	500	300	6000	30	15

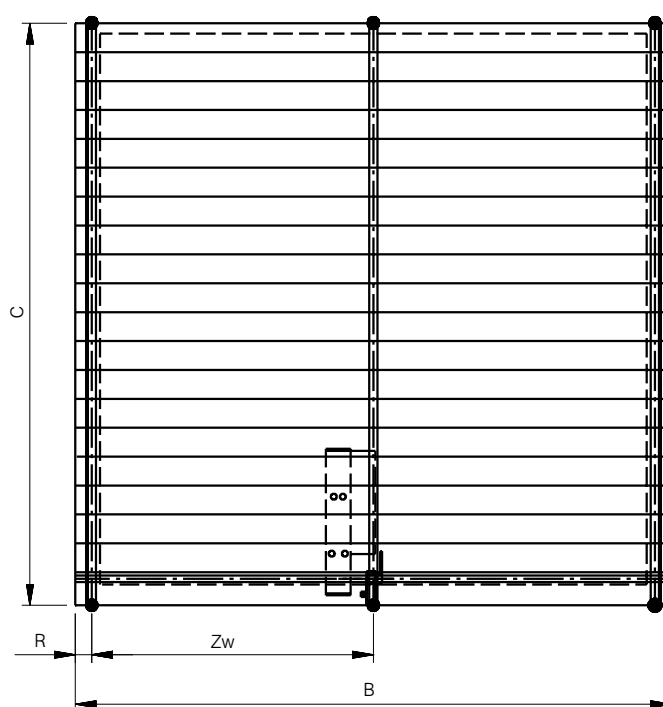
Zusätzliche Abstandshalter	
Maß C in mm	Anzahl
1301–2100mm	1
2101–3400mm	2
3401–4700mm	3
4701–6000mm	4

Maximale Behangfläche	
Elektro	30m ²
Kurbel	15m ²

Lamellendeckbreite	
Deckbreite	70mm

Abstandsmaße	
R max.	300mm
Zw max.	1000mm

Anlagengewichte	
Anlagengewicht	ca. 5,3kg/m ²
Gewicht der Motorkonsole	2,8kg



R = Überstand der Lamelle ohne Befestigung
 Zw = Abstand zwischen zwei Ausstellerhalteprofilen

WendoFlex 80

Feststehendes Lamellensystem mit 80mm gebördelten Lamellen und Elektromotor

Aussteller:

Aus stranggepresstem Aluminium, mit wartungsfreiem Wendemechanismus einschließlich Lamellenhalter aus witterungsbeständigem Kunststoff bis maximal 6000mm Länge.

Lagerhalter:

Abstandshalter 90° schwenkbar. Lagerhalter aus witterungsbeständigem Kunststoff, geeignet zur universellen Befestigung und Aufnahme der Wendeachse mittels nichtrostendem Distanzgewindebolzen und Sechskantmutter, höhenverstellbar, je Hauptaussteller 1 Stück, mit Schubstange aus Flachaluminium zur Wendung. Geeignet für Rahmen- oder Laibungsbefestigung mittels nichtrostender Schrauben.

Rundabstandshalter:

Der Rundabstandshalter ist aus Aluminium mit 3 verschiedenen Grundplatten (Typ A, B, C), teleskopierbar mit bis zu 5 verschiedenen Auszugslängen.

Wendeachse:

Sechskanthohlprofil SW 15 aus stranggepresstem Aluminium, eloxiert in C0. Zur Ausstellerbetätigung mittels Elektromotor.

Oberfläche Aussteller:

Standardfarben RAL 9016, 7016, 9006 und eloxiert C0

Oberfläche Abstandshalter:

Standardfarben RAL 9016, 9006 und 7016

Auf Wunsch (mehrpreispflichtig)

- » pulverbeschichtet nach SOLARMATIC-RAL-Farbkarte
- » eloxiert, C31-C35 (außer Rundabstandshalter)

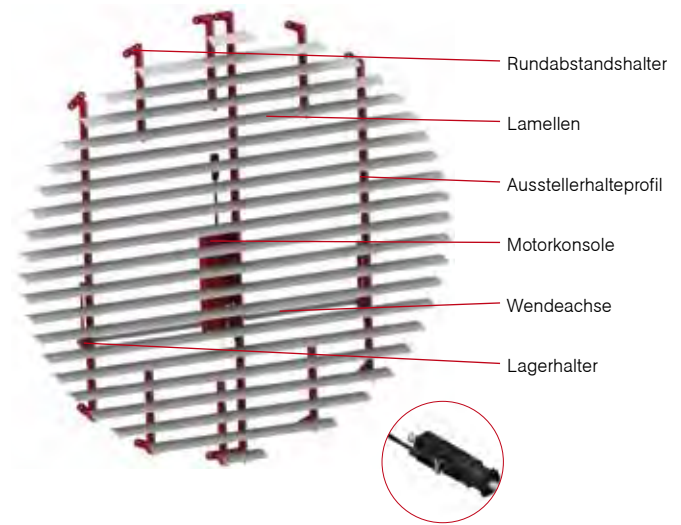
Lamellen:

80mm breit, beidseitig gebördelt, Materialstärke: 0,50mm, aus speziallegiertem, hochflexiblem, konkav-konvex gewölbtem, kupferfreiem Aluminiumband mit lichtechem Speziallack, korrosionsbeständig einbrennlackiert.

Motorbedienung:

Der Elektromotor ist in eine voll geschlossene Motorkonsole eingebaut (Kabelaustritt unten, Kabellänge ca. 0,45m, Steckerkupplung).

Für die automatische Abschaltung der beiden Endlagen sind die Endschalter in den Motor eingebaut. Bei Auslieferung ist der Motor in Null-Stellung. Einstellung erfolgt bauseitig.



Baubarkeiten

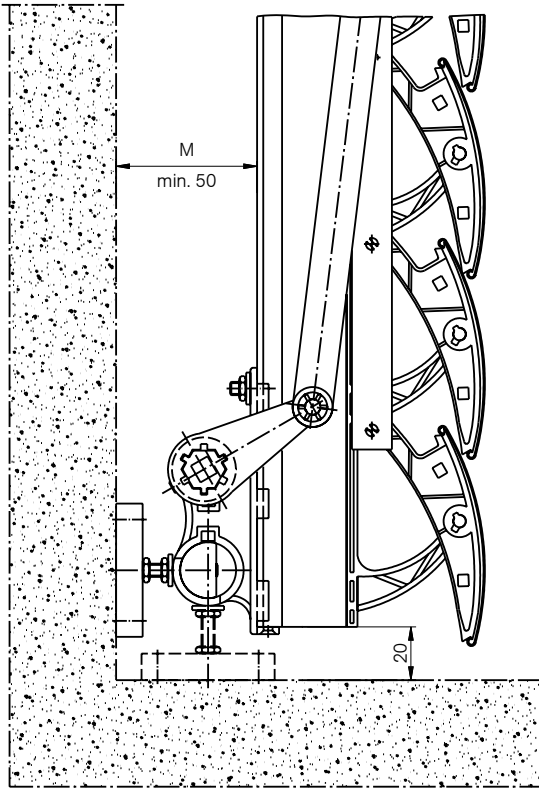
	Breite	Höhe	Fläche
WendoFlex 80 mit Elektromotor	min. 350 mm max. 6000 mm	min. 500 mm max. 6000 mm	max. 30m ²

Bauformen

Die Bauformen für das Lamellensystem finden Sie auf Seite 91.

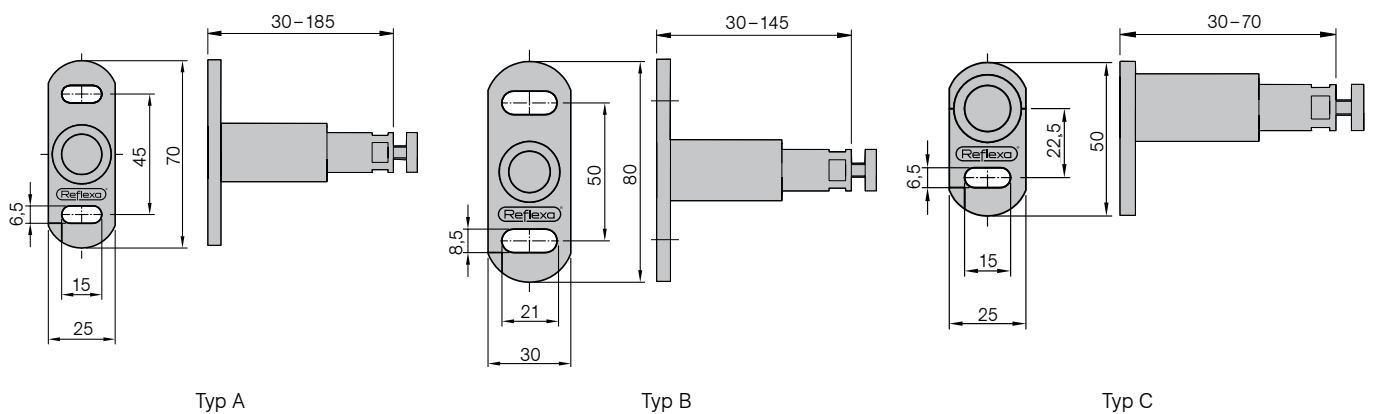
Lagerhalter

Horizontalschnitt WendoFlex 80



- » Grundsätzlich wird ein Aussteller mit einem Lagerhalter und einem Abstandshalter befestigt. Bei Maß C > 1300mm werden zusätzliche Abstandshalter für die Befestigung des Ausstellers benötigt (siehe Seite 81). Die zusätzlichen Abstandshalter müssen dann entsprechend ausgemittelt werden.
- » Der Motor muss grundsätzlich bauseitig bei Montage eingestellt werden (Einstellanleitung liegt bei).

Grundplatten der Rundabstandshalter Typ A, B, C



Bei den Detailzeichnungen wurden die Spezifikationen der WendoFlex 80 hervorgehoben.
Anschlussdetails am Fenster bzw. an der Fassade sind nicht detailgetreu.

WendoFlex 80

Preise Standardausführung (mit Elektromotor)

Höhe in mm ▼	Breite in mm ►													
	600	800	1000	1200	1400	1600	1800	2000	2200	2400	2600	2800	3000	3200
600	971	976	981	985	989	1054	1060	1064	1070	1134	1140	1144	1148	1213
800	993	999	1008	1012	1019	1093	1101	1108	1112	1189	1195	1199	1205	1282
1000	1018	1026	1033	1040	1045	1134	1142	1147	1153	1243	1248	1255	1262	1351
1200	1042	1050	1060	1069	1076	1174	1182	1191	1197	1297	1304	1312	1320	1418
1400	1069	1077	1085	1093	1104	1213	1223	1232	1240	1351	1360	1367	1377	1485
1600	1090	1102	1112	1121	1132	1254	1263	1272	1284	1405	1413	1423	1435	1554
1800	1114	1126	1140	1148	1161	1293	1304	1315	1325	1459	1470	1481	1490	1624
2000	1155	1166	1182	1193	1204	1357	1367	1380	1393	1545	1558	1568	1580	1730
2200	1180	1193	1205	1220	1233	1394	1409	1422	1436	1599	1611	1624	1639	1802
2400	1204	1219	1233	1247	1262	1436	1447	1466	1478	1652	1667	1681	1696	1869
2600	1228	1244	1246	1272	1291	1474	1490	1507	1521	1708	1722	1737	1753	1939
2800	1253	1268	1285	1303	1317	1515	1533	1546	1564	1761	1779	1792	1809	2005
3000	1276	1294	1311	1329	1347	1552	1571	1590	1607	1816	1832	1850	1868	2075
3200	1301	1320	1337	1357	1374	1594	1613	1630	1650	1869	1889	1905	1925	2146
3400	1341	1360	1380	1399	1418	1659	1677	1697	1718	1956	1975	1995	2015	2252
3600	1364	1386	1408	1427	1446	1697	1720	1740	1758	2008	2030	2051	2072	2322
3800	1388	1411	1433	1456	1475	1737	1758	1782	1802	2063	2083	2107	2127	2390
4000	1413	1436	1461	1481	1505	1777	1799	1823	1844	2117	2141	2162	2185	2459
4200	1437	1463	1484	1509	1534	1818	1840	1865	1889	2171	2195	2221	2243	2526
4400	1463	1485	1512	1538	1561	1855	1880	1905	1932	2226	2250	2276	2301	2594
4600	1485	1512	1538	1564	1590	1896	1922	1946	1974	2279	2305	2331	2358	2664
4800	1527	1552	1580	1607	1635	1960	1987	2015	2042	2365	2393	2420	2447	2774
5000	1549	1577	1605	1635	1663	1999	2027	2054	2082	2420	2447	2476	2505	2841
5200	1573	1602	1634	1663	1691	2041	2068	2098	2124	2474	2504	2532	2561	2911
5400	1598	1627	1659	1688	1720	2078	2108	2140	2170	2529	2559	2588	2619	2976
5600	1623	1652	1685	1717	1749	2117	2150	2181	2211	2582	2613	2644	2676	3046
5800	1647	1678	1711	1742	1777	2157	2188	2223	2255	2636	2668	2700	2734	3115
6000	1670	1703	1737	1771	1803	2197	2230	2264	2297	2689	2724	2756	2790	3182

Standardausführung

Farbauswahl	» Ausstellerleiste, Motorkonsole in CO eloxiert » Abstandshalter in RAL9006
Lamellen	80mm breite gebördelte Lamellen
Lamellenfarbe	Farbauswahl gemäß Lamellenfarbkarte
Bedienung	Elektroantrieb
Form	W0

Lieferumfang

- » WendoFlex 80 mit Motor
- » Befestigungsmaterial
- » Bedienungs-, Wartungs- und Montageanleitung
- » CAD-Zeichnung

Optionale Auswahlmöglichkeiten (ohne Mehrpreis)

Farbauswahl	» Ausstellerleiste, Motorkonsole, Abstandshalter in RAL9016, 9006, 7016
--------------------	---

	3400	3600	3800	4000	4200	4400	4600	4800	5000	5200	5400	5600	5800	6000	◀ Breite in mm Höhe in mm ▼
1219	1223	1227	1232	1298	1303	1306	1311	1377	1380	1386	1390	1456	1461	600	
1288	1294	1299	1304	1380	1387	1391	1398	1474	1479	1485	1490	1567	1573	800	
1357	1363	1368	1378	1466	1471	1478	1485	1571	1579	1587	1594	1680	1687	1000	
1427	1435	1442	1449	1548	1558	1566	1571	1672	1678	1687	1696	1792	1802	1200	
1497	1505	1513	1523	1634	1641	1651	1660	1770	1779	1788	1797	1905	1916	1400	
1566	1576	1587	1595	1718	1726	1737	1749	1868	1877	1889	1898	2019	2030	1600	
1635	1647	1656	1669	1802	1812	1824	1833	1966	1977	1991	2000	2131	2146	1800	
1746	1757	1770	1782	1933	1944	1957	1969	2121	2134	2147	2157	2309	2322	2000	
1816	1829	1840	1854	2018	2031	2045	2056	2221	2233	2247	2261	2423	2436	2200	
1884	1898	1912	1926	2103	2115	2128	2146	2318	2333	2347	2361	2535	2550	2400	
1953	1968	1984	1999	2184	2203	2216	2231	2417	2433	2447	2463	2646	2664	2600	
2022	2041	2056	2073	2269	2285	2303	2318	2515	2532	2549	2565	2761	2780	2800	
2095	2110	2126	2147	2354	2369	2389	2406	2613	2632	2646	2667	2873	2893	3000	
2162	2181	2199	2218	2438	2456	2474	2493	2712	2732	2749	2766	2989	3006	3200	
2273	2291	2310	2331	2569	2588	2609	2629	2867	2887	2906	2924	3164	3185	3400	
2340	2361	2384	2402	2654	2674	2694	2716	2965	2986	3006	3027	3276	3298	3600	
2410	2433	2455	2476	2738	2759	2783	2805	3064	3084	3108	3128	3390	3415	3800	
2480	2504	2526	2549	2821	2844	2867	2889	3162	3185	3209	3231	3503	3525	4000	
2550	2575	2597	2622	2906	2930	2954	2976	3261	3282	3308	3331	3616	3639	4200	
2620	2644	2671	2693	2990	3015	3039	3065	3359	3383	3409	3433	3730	3753	4400	
2688	2716	2742	2766	3073	3100	3126	3151	3458	3483	3509	3536	3841	3867	4600	
2798	2825	2855	2881	3206	3234	3261	3288	3612	3639	3666	3695	4020	4047	4800	
2868	2897	2924	2954	3290	3296	3347	3374	3710	3739	3765	3794	4132	4160	5000	
2939	2967	2997	3026	3374	3401	3431	3461	3810	3839	3867	3897			5200	
3007	3037	3069	3099	3458	3488	3520	3548	3908	3938	3968				5400	
3078	3109	3141	3171	3543	3574	3604	3635	4006	4037					5600	
3148	3180	3212	3243	3627	3659	3692	3722	4104						5800	
3216	3250	3282	3316	3709	3745	3777	3812	4206						6000	

Mehrpreise

Farbauswahl nach Sonder-RAL/Eloxal

Ausstellerleiste, Motorkonsole, Abstandshalter eloxiert nach SOLARMATIC-Farbkarte	10%
---	-----

Farbauswahl nach DB-Farben

Ausstellerleiste, Motorkonsole, Abstandshalter DB-Farben nach SOLARMATIC-Farbkarte	14%
--	-----

Sonstiges

Formenaufschlag W 1-W 7	10%
-------------------------	-----

Preisangaben ab Werk, in Euro, zzgl. ges. MwSt. Bei Zwischengrößen wird der nächsthöhere Staffelpreis gerechnet. Diese Produkte sind Maßanfertigungen. Änderungen, Umtausch oder Rücknahme nicht möglich. Konstruktionsänderungen vorbehalten. Technische Änderungen vorbehalten. Keine Haftung bei Druckfehlern. Es gelten unsere allgemeinen Geschäftsbedingungen.

- » Die Bauformen und das Maßblatt für das Lamellensystem finden Sie auf Seite 91.
- » Weitere Sonderausstattungen finden Sie auf Seite 93.
- » Aufschlag für Mindermengen sowie weitere Sonderfarben auf Anfrage

WendoFlex 80

Feststehendes Lamellensystem mit 80mm gebördelten Lamellen und manuellem Antrieb

Aussteller:

Aus stranggepresstem Aluminium, mit wartungsfreiem Wendemechanismus einschließlich Lamellenhalter aus witterungsbeständigem Kunststoff bis maximal 6000 mm Länge.

Lagerhalter:

Abstandshalter 90° schwenkbar. Lagerhalter aus witterungsbeständigem Kunststoff, geeignet zur universellen Befestigung und Aufnahme der Wendeachse mittels nichtrostendem Distanzgewindebolzen und Sechskantmutter, höhenverstellbar, je Aussteller 1 Stück, mit Schubstange aus Flachaluminium zur Wendung. Geeignet für Rahmen- oder Laibungsbefestigung mittels nichtrostender Schrauben.

Rundabstandshalter:

Der Rundabstandshalter ist aus Aluminium mit 3 verschiedenen Grundplatten (Typ A, B, C,) teleskopierbar mit bis zu 5 verschiedenen Auszugslängen.

Wendeachse:

Sechskanthohlprofil SW 15 aus stranggepresstem Aluminium, eloxiert in C0. Zur Ausstellerbetätigung mittels Getriebe.

Oberfläche Aussteller:

Standardfarben RAL 9016, 7016, 9006 und eloxiert C0

Oberfläche Abstandshalter:

Standardfarben RAL 9016, 9006 und 7016

Auf Wunsch (mehrpreispflichtig)

- » pulverbeschichtet nach SOLARMATIC-RAL-Farbkarte
- » eloxiert, C31-C35 (außer Rundabstandshalter)

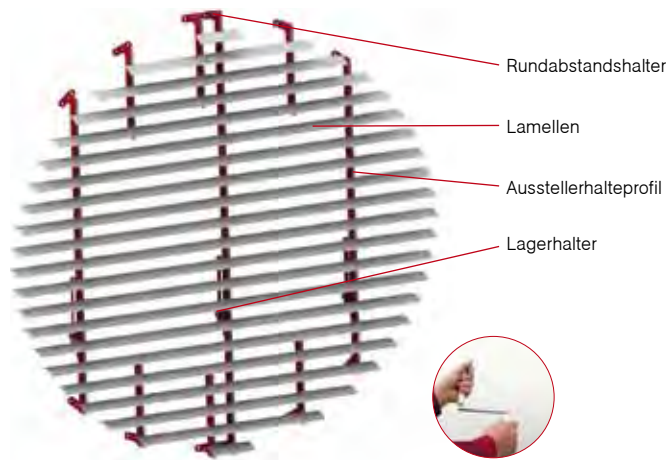
Lamellen:

80mm breit, beidseitig gebördelt, Materialstärke: 0,50mm, aus speziallegiertem, hochflexiblem, konkav-konvex gewölbtem, kupferfreiem Aluminiumband mit lichtechem Speziallack, korrosionsbeständig einbrennlackiert.

Antrieb:

Wahlweise mit:

- » Knickkurbel
- » Langhandkurbel
- » Handrad



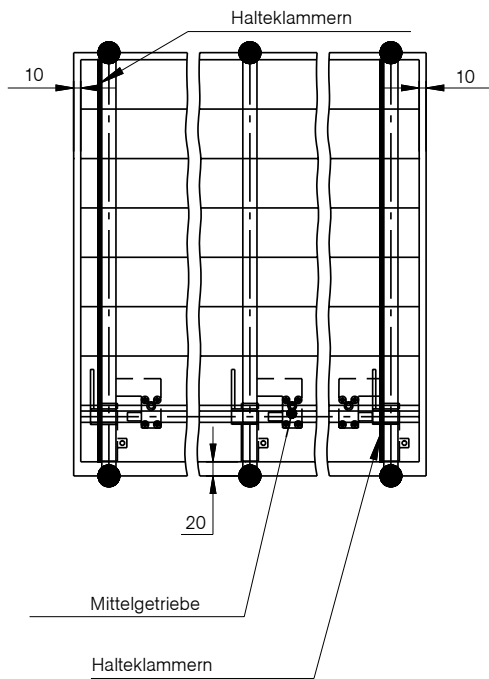
Baubarkeiten

	Breite	Höhe	Fläche
WendoFlex 80 mit Kurbel	min. 300 mm max. 6000 mm	min. 300 mm max. 6000 mm	max. 15 m ²

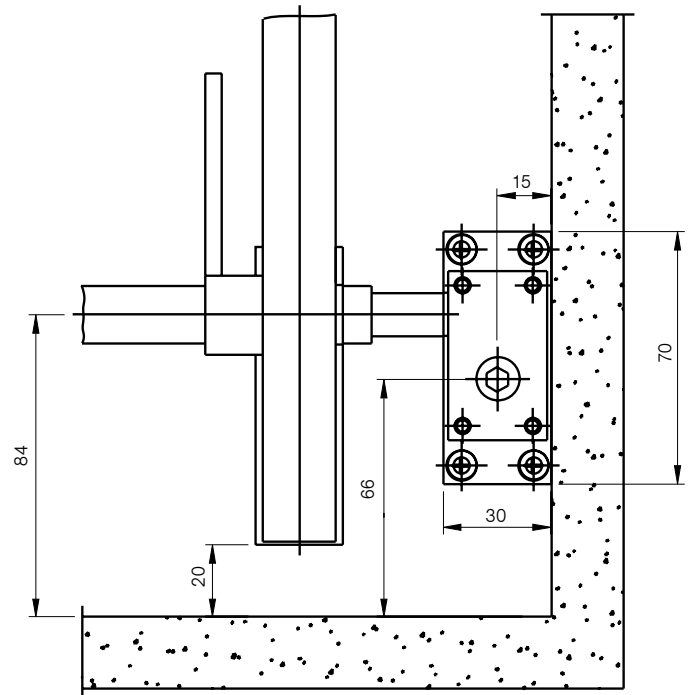
Bauformen

Die Bauformen für das Lamellensystem finden Sie Seite 91.

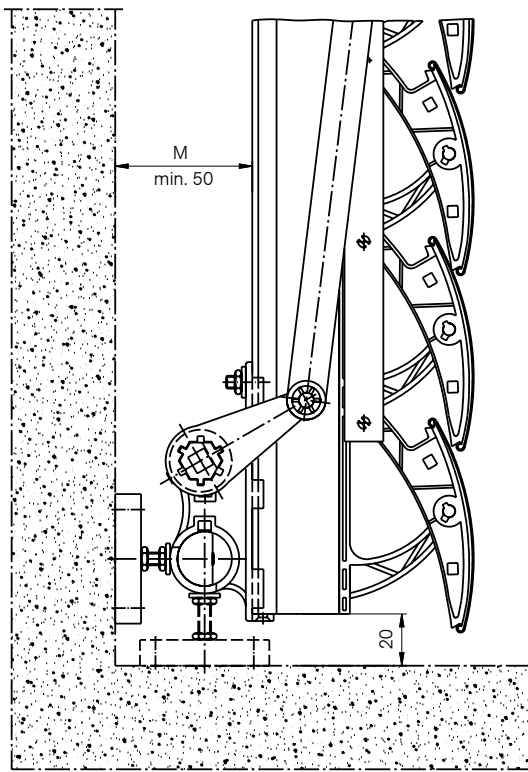
Ausstattung mit Getriebeplatte



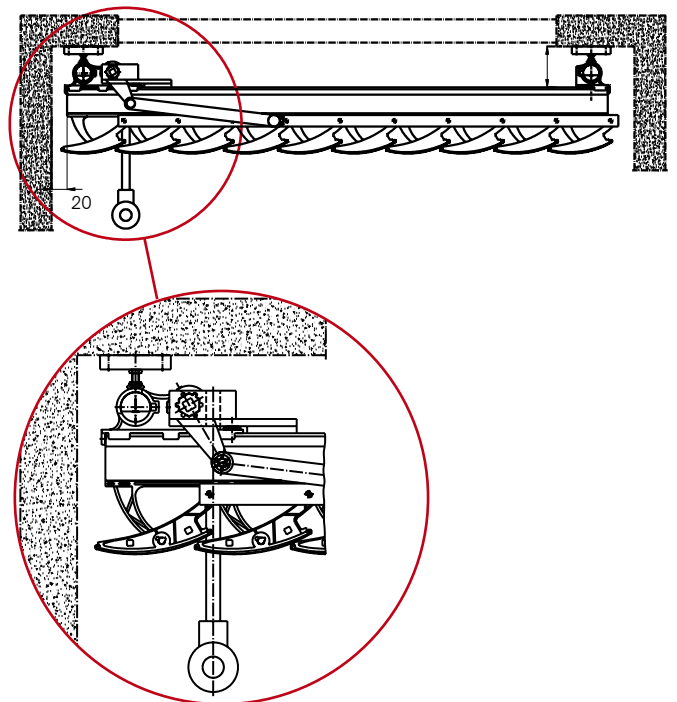
Ausstattung mit Getriebeklotz



Lagerhalter



Detail



Bei den Detailzeichnungen wurden die Spezifikationen der WendoFlex 80 hervorgehoben. Anschlussdetails am Fenster bzw. an der Fassade sind nicht detailgetreu.

WendoFlex 80

Preise Standardausführung (mit manuellem Antrieb)

Höhe in mm ▼	Breite in mm ►													
	600	800	1000	1200	1400	1600	1800	2000	2200	2400	2600	2800	3000	3200
600	726	730	735	740	744	809	813	819	824	890	894	899	903	968
800	749	754	761	766	773	848	855	863	867	942	950	954	961	1037
1000	771	782	788	795	800	890	896	902	908	997	1003	1010	1016	1105
1200	797	805	813	822	831	928	935	946	952	1050	1059	1068	1075	1173
1400	822	832	840	848	859	968	978	986	995	1105	1114	1122	1131	1240
1600	845	856	867	875	887	1009	1018	1027	1039	1159	1167	1178	1190	1308
1800	869	880	894	903	916	1047	1059	1070	1080	1212	1224	1236	1246	1379
2000	910	921	935	948	960	1111	1122	1134	1148	1300	1314	1323	1333	1485
2200	933	948	961	973	987	1149	1163	1176	1191	1354	1366	1379	1393	1556
2400	960	972	987	1002	1016	1191	1202	1220	1233	1407	1423	1436	1449	1623
2600	983	998	1003	1027	1045	1228	1246	1262	1275	1463	1477	1490	1507	1693
2800	1008	1023	1040	1058	1072	1269	1288	1301	1319	1516	1533	1547	1564	1760
3000	1032	1048	1066	1084	1102	1307	1326	1345	1362	1569	1587	1605	1622	1830
3200	1054	1075	1091	1111	1129	1350	1368	1385	1405	1623	1643	1660	1679	1900
3400	1094	1114	1134	1154	1173	1413	1432	1450	1473	1711	1728	1750	1769	2006
3600	1119	1141	1162	1182	1201	1450	1475	1494	1512	1763	1784	1806	1826	2076
3800	1143	1165	1187	1210	1230	1490	1512	1537	1556	1818	1838	1862	1883	2145
4000	1167	1191	1214	1236	1260	1531	1554	1578	1600	1872	1896	1916	1940	2214
4200	1192	1215	1239	1264	1289	1571	1595	1619	1643	1926	1950	1976	1998	2281
4400	1215	1240	1267	1292	1317	1609	1636	1660	1687	1981	2005	2031	2056	2349
4600	1240	1267	1292	1319	1345	1650	1676	1701	1727	2034	2061	2085	2113	2418
4800	1281	1307	1333	1362	1389	1715	1742	1769	1795	2120	2148	2175	2203	
5000	1304	1330	1360	1389	1418	1754	1782	1808	1837	2175	2203	2231	2260	
5200	1327	1357	1388	1418	1445	1794	1823	1851	1879	2229	2259	2286		
5400	1353	1382	1413	1442	1475	1833	1863	1895	1925	2284	2312			
5600	1378	1407	1440	1472	1503	1872	1904	1936	1965	2337	2366			
5800	1402	1433	1466	1497	1531	1911	1943	1977	2008	2391				
6000	1425	1459	1490	1527	1557	1953	1985	2018	2051	2444				

Standardausführung

Farbauswahl	» Ausstellerleiste in C0 eloxiert » Abstandshalter in RAL9006
Lamellen	80mm breite gebördelte Lamellen
Lamellenfarbe	Farbauswahl gemäß Lamellenfarbkarte
Bedienung	Knickkurbel, Langhandkurbel, Handrad
Form	W0

Lieferumfang

- » WendoFlex 80
- » Befestigungsmaterial
- » Bedienungs-, Wartungs- und Montageanleitung
- » CAD-Zeichnung

Optionale Auswahlmöglichkeiten (ohne Mehrpreis)

Farbauswahl	» Ausstellerleiste und Abstandshalter in RAL9016, 9006, 7016
--------------------	--

	3400	3600	3800	4000	4200	4400	4600	4800	5000	5200	5400	5600	◀ Breite in mm		Höhe in mm ▼
													5800	6000	
972	978	982	986	1051	1058	1061	1066	1131	1134	1141	1145	1210	1214	600	
1042	1048	1052	1059	1134	1142	1146	1153	1228	1234	1240	1246	1322	1327	800	
1111	1118	1123	1132	1220	1225	1233	1240	1326	1332	1341	1350	1435	1441	1000	
1182	1190	1197	1204	1303	1314	1321	1326	1427	1433	1441	1449	1547	1556	1200	
1251	1260	1268	1276	1388	1395	1406	1414	1525	1533	1543	1551	1660	1671	1400	
1321	1329	1341	1351	1473	1481	1490	1503	1622	1632	1643	1652	1773	1784	1600	
1389	1402	1410	1424	1556	1566	1579	1588	1721	1730	1746	1755	1886	1900	1800	
1500	1511	1525	1537	1688	1699	1712	1724	1876	1887	1901	1911	2064	2076	2000	
1569	1584	1595	1608	1772	1785	1799	1811	1976	1989	2002	2015	2178	2189	2200	
1639	1652	1667	1680	1856	1870	1884	1900	2072	2087	2102	2116	2289	2304	2400	
1708	1723	1738	1754	1939	1957	1969	1986	2171	2187	2203	2218	2401	2418	2600	
1778	1794	1811	1828	2024	2039	2058	2072	2270	2286					2800	
1848	1865	1882	1901	2109	2124	2144	2160	2366						3000	
1916	1936	1955	1972	2191	2210	2229								3200	
2027	2046	2065	2085	2324	2343									3400	
2096	2116	2138	2157											3600	
2166	2187	2209												3800	
2235	2259													4000	
2304														4200	
2375														4400	
														4600	
														4800	
														5000	
														5200	
														5400	
														5600	
														5800	
														6000	

Mehrpreise

Farbauswahl nach Sonder-RAL/Eloxal

Ausstellerleiste, Abstandshalter eloxiert nach SOLARMATIC-Farbkarte	10%
---	-----

Farbauswahl nach DB-Farben

Ausstellerleiste, Motorkonsole, Abstandshalter DB-Farben nach SOLARMATIC-Farbkarte	14%
--	-----

Sonstiges

Formenaufschlag W 1–W 7	10%
-------------------------	-----

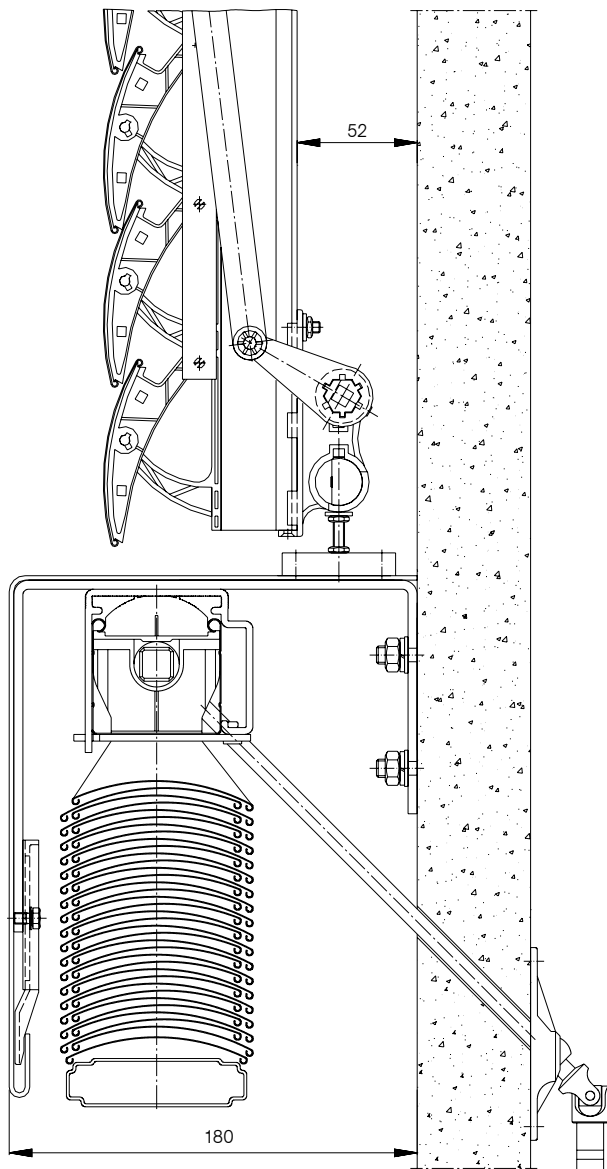
Preisangaben ab Werk, in Euro, zzgl. ges. MwSt. Bei Zwischengrößen wird der nächsthöhere Staffelpreis gerechnet. Diese Produkte sind Maßanfertigungen. Änderungen, Umtausch oder Rücknahme nicht möglich. Konstruktionsänderungen vorbehalten. Technische Änderungen vorbehalten. Keine Haftung bei Druckfehlern. Es gelten unsere allgemeinen Geschäftsbedingungen.

- » Die Bauformen und das Maßblatt für das Lamellensystem finden Sie auf Seite 91.
- » Aufschlag für Mindermengen sowie weitere Sonderfarben auf Anfrage

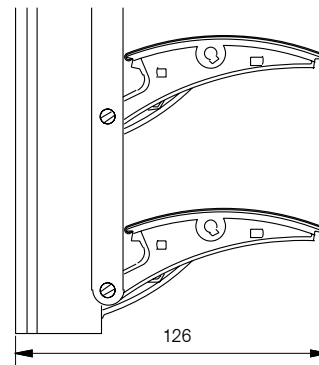
WendoFlex 80

Einbaubeispiele

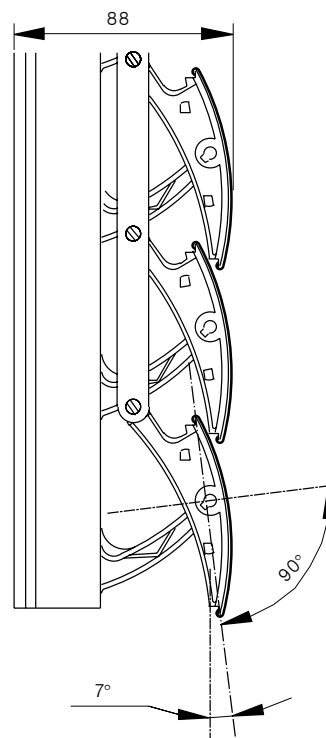
Kombinationsdarstellung der WendoFlex 80 auf Blende mit dem Außenraffstore K80N



Lamellen maximal geöffnet



Lamellen maximal geschlossen

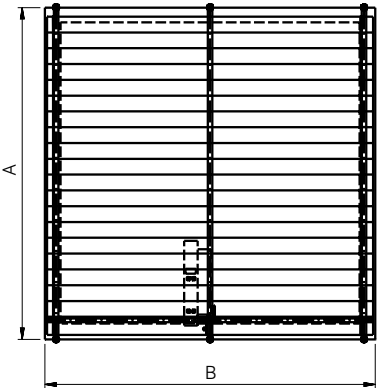


- » Bei Anpassung der Lamellen an schräg bzw. rund verlaufende Formen werden zur Befestigung der Lamellen sogenannte Zusatzaussteller eingesetzt. Hier ist darauf zu achten, dass eine Lamelle grundsätzlich durch zwei Aussteller bzw. Zusatzaussteller geführt wird.
- » Die genau erforderliche Anzahl und die Positionierung der Zusatzaussteller wird im Auftragsfall werkseitig ausgerechnet und festgelegt.

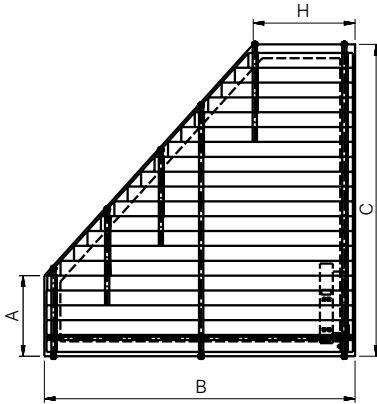
WendoFlex 80

Bauformen und Maßblatt

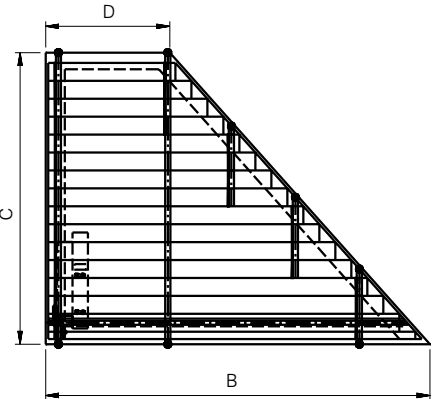
Form W0 (Standard)



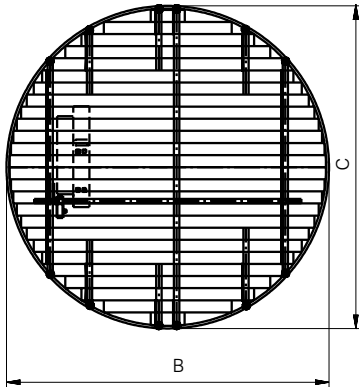
Form W1



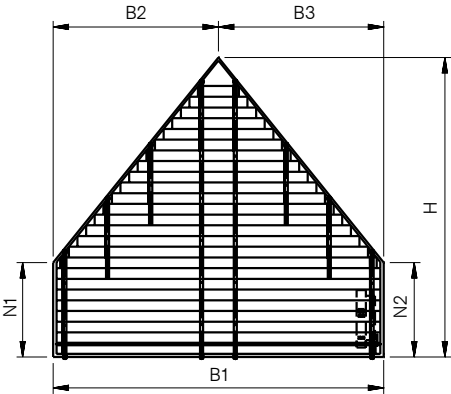
Form W2



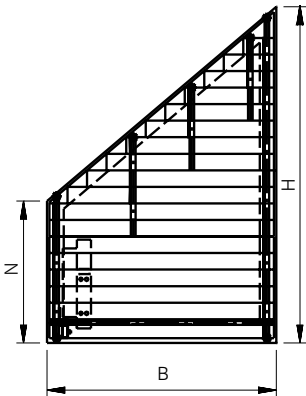
Form W3



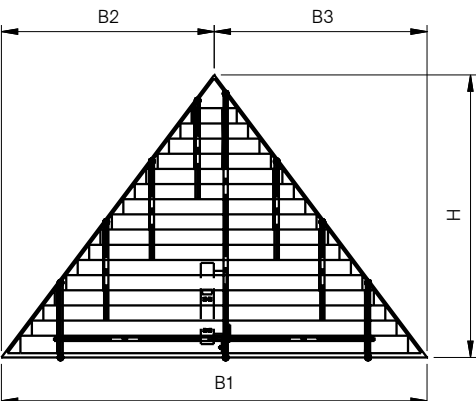
Form W4



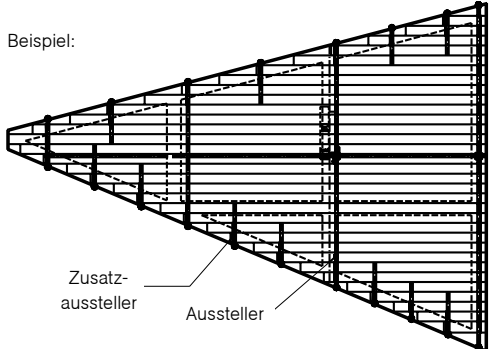
Form W5



Form W6



Form W7 (Sonderformen)



Lamellensystem WendoFlex 80